



MX330-G
PRO

FEATURES

特点, 特點

P 4-5

ASSEMBLY DRAWING

爆炸图, 爆炸圖

P 6-9

SPECIFICATIONS

规格, 規格

P 10-11

I/O CONNECTORS

I/O线材接头, I/O線材接頭

P 12

ACCESSORY KIT

配件包, 配件包

P 13

REMOVING THE SIDE PANELS

側板拆卸说明, 側板拆卸說明

P 14-15

**INSTALLING WATER COOLING RADIATORS
& COOLING FANS**

水冷与风扇安装说明, 水冷與風扇安裝說明

P 16-17

INSTALLING THE FRONT FANS & THE FRONT RADIATOR

前板风扇&水冷排安装说明, 前板風扇&水冷排安裝說明

P 18-19

**INSTALLING THE TOP FANS OR
THE WATER COOLING RADIATOR & 5.25" ODD**

上盖风扇或水冷排与5.25" ODD光碟机安装说明, 上蓋風扇或水冷排與5.25" ODD光碟機安裝說明

P 20-21

INSTALLING THE 5.25" ODD

5.25" ODD 安装说明, 5.25" ODD 安裝說明

P 22-23

INSTALLING THE 3.5" HDDS

3.5" HDD 安装说明, 3.5" HDD 安裝說明

P 24-25

INSTALLING THE 2.5" SSDS

2.5" SSD安装说明, 2.5" SSD 安裝說明

P 26-27

GLOBAL WARRANTY POLICY

全球保固条款, 全球保固條款

P 28-29

FEATURES

特点, 特点

ENGLISH

- Mesh Front Panel with Powerful Airflow
- Support for ATX Motherboards
- Massive Tempered Glass Side Window
- Supports up to 385mm Graphics Cards
- Supports up to 7 Fans and 160mm CPU Cooler
- Supports up to a 360mm Water Cooling Radiator

SPANISH

- Panel frontal de malla con potente flujo de aire
- Soporte para placas base ATX
- Ventana lateral de vidrio templado masivo
- Tarjetas gráficas de hasta 385 mm
- Hasta 7 ventiladores y enfriador de CPU de 160 mm
- Radiador de refrigeración por agua de hasta 360 mm

POLISH

- Przedni panel z siateczki z silnym przepływem powietrza
- Obsługa płyt głównych ATX
- Masywna szyba boczna z hartowanego szkła
- Karty graficzne do 385 mm
- Do 7 wentylatorów i 160 mm chłodzenie procesora
- Do 360 mm chłodnicy wody chłodzącej

RUSSIAN

- Сетчатая передняя панель с мощным воздушным потоком.
- Поддержка материнских плат ATX.
- Массивное боковое окно из закаленного стекла.
- Видеокарты до 385 мм
- До 7 вентиляторов и 160-мм кулер для процессора
- Радиатор водяного охлаждения диаметром до 360 мм.

ITALIAN

- Pannello frontale in mesh con potente flusso d'aria
- Supporto per schede madri ATX
- Massiccio finestrino laterale in vetro temperato
- Schede grafiche fino a 385 mm
- Fino a 7 ventole e dispositivo di raffreddamento della CPU da 160 mm
- Radiatore di raffreddamento ad acqua fino a 360 mm

FRENCH

- Panneau avant en mesh avec flux d'air puissant
- Prise en charge des cartes mères ATX
- Vitre latérale massive en verre trempé
- Cartes graphiques jusqu'à 385 mm
- Jusqu'à 7 ventilateurs et refroidisseur de processeur de 160 mm
- Jusqu'à un radiateur de refroidissement par eau de 360 mm

BRAZILIAN PORTUGUESE

- Painel frontal em malha com fluxo de ar poderoso
- Suporte para placas-mãe ATX
- Janela lateral de vidro temperado maciço
- Placas gráficas de até 385 mm
- Até 7 ventiladores e cooler para CPU de 160 mm
- Radiador de refrigeração de água de até 360 mm

KOREAN

- 강력한 공기 흐름이있는 메시 전면 패널
- ATX마더 보드 지원
- 대형 강화 유리 측면 창
- 최대 385mm 그래픽 카드
- 최대 7 개의 팬과 160mm CPU 쿨러
- 최대 360mm 수냉 라디에이터

繁中

- 鐵網面板帶來強大的散熱氣流
- 支援ATX 主機板
- 全景鋼化玻璃側窗
- 最高支援385mm 顯卡
- 最高支援7個風扇和160mm CPU散熱器
- 最高支援360mm 水冷排

GERMAN

- Mesh-Frontpanel mit starkem Luftstrom
- Unterstützung für ATX Motherboards
- Massives Seitenfenster aus gehärtetem Glas
- Bis zu 385 mm Grafikkarten
- Bis zu 7 Lüfter und 160 mm CPU-Kühler
- Bis zu 360 mm Wasserkühler

日本語

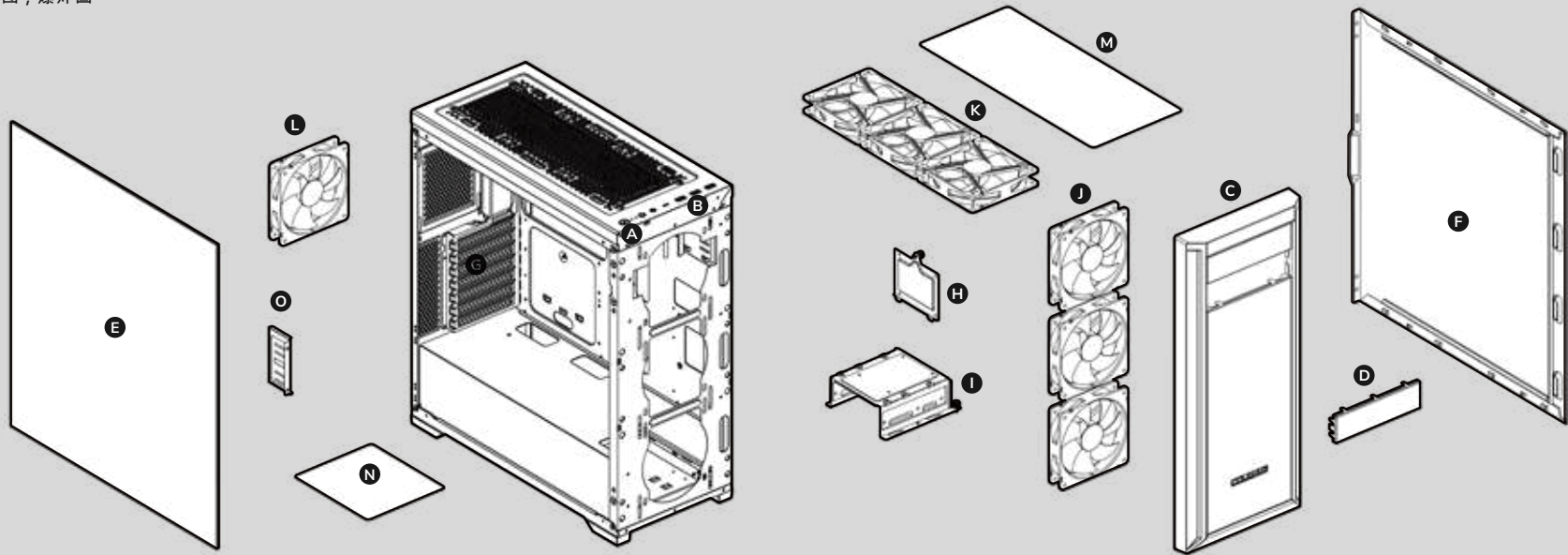
- 強力なエアフローを備えたメッシュフロントパネル
- ATXマザーボードのサポート
- 巨大な強化ガラスのサイドウインドウ
- 最大385mmのグラフィックカード
- 最大7つのファンと160mmのCPUクーラー
- 最大360mmの水冷ラジエーター

簡中

- 铁网面板带来强大的散热气流
- 支持ATX主板
- 全景钢化玻璃侧窗
- 最高支持 385mm 显卡
- 最高支持7个风扇和160mm CPU散热器
- 最高支持360mm 水冷排

ASSEMBLY DRAWING

爆炸图, 爆炸圖



ASSEMBLY DRAWING

爆炸图，爆炸圖

- A** Power button / RGB button
电源键 / 重启键
電源鍵 / 重啟鍵
- B** Type C 3.1 / USB 3.0 / USB 2.0 / 4 Pole Headset Audio Jack
Type C 3.1 / USB 3.0 / USB 2.0 / 四极音效孔
Type C 3.1 / USB 3.0 / USB 2.0 / 四極音效孔
- C** Front panel
前面板
前面板
- D** 5.25" ODD cover
5.25" ODD档板
5.25" ODD檔板
- E** Tempered glass side panel
玻璃左侧板
玻璃左側板
- F** Right side panel
右侧板
右側板
- G** Slot covers
扩充槽档板
擴充槽檔板
- H** 2.5" SSD tray
2.5" SSD托盘
2.5" SSD托盤
- I** 3.5" HDD cage (compatible for 2.5" SSD)
3.5" HDD 硬盘槽(可转换为2.5" 硬盘槽)
3.5" HDD 硬碟槽(可轉換為2.5" 硬碟槽)
- J** 3 x 120mm / 3 x 140mm fans for front panel (optional)
前板支援3 x 120mm / 3 x 140mm 风扇(风扇为选配规格)
前板支援3 x 120mm / 3 x 140mm 風扇(風扇為選配規格)
- K** 3 x 120mm / 2 x 140mm fans for top panel (optional)
上盖支援3 x 120mm / 2 x 140mm 风扇(风扇为选配规格)
上蓋支援3 x 120mm / 2 x 140mm 風扇(風扇為選配規格)
- L** 1 x 120mm fan for rear panel
(120mm black fan x 1 pre-installed)
背板支援1 x 120mm 风扇(预装120mm黑色风扇 x 1)
背板支援1 x 120mm 風扇(預裝120mm黑色風扇 x 1)
- M** Air filter for top panel
上盖防尘网
上蓋防塵網
- N** Air filter for bottom panel
底板防尘网
底板防塵網
- O** 5.25" ODD mounting bracket
5.25" ODD 锁孔档板
5.25" ODD 鎖孔檔板

SPECIFICATIONS

规格, 规格

Product Name 产品名称, 產品名稱	MX330-G Pro
Case Form Factor 机箱规格, 機箱規格	Mid Tower 中塔机箱, 中塔機箱
Motherboard Type 主板类型, 主板類型	Mini ITX / Micro ATX / ATX
Dimension 尺寸(宽x高x深), 尺寸(寬 x 高 x 深)	209 (W) x 495 (H) x 475 (D) (mm) / 8.2 (W) x 19.5 (H) x 18.7 (D) (in)
I/O Panel I/O 接口, I/O接口	Type C Gen 2 (Key A 20-pin connector) x 1, USB 3.0 x 2, USB 2.0 x 1, 4 Pole Headset Audio Jack x 1, Reset Button
5.25" Drive Bay 5.25" 硬盘槽, 5.25" 硬碟槽	1
3.5" Drive Bay 3.5" 硬盘槽, 3.5" 硬碟槽	2
2.5" Drive Bay 2.5" 硬盘槽, 2.5" 硬碟槽	3+1 (converted from 3.5" drive bays) (3.5" 硬盘槽可转换为2.5" 硬盘槽), (3.5" 硬碟槽可转换为2.5" 硬碟槽)
Expansion Slots 扩充插槽, 擴充插槽	7
Cooling Fan Support 散热风扇规格, 散熱風扇規格	Front 前板, 前板 : 120mm x 3 / 140mm x 3
	Top 上盖, 上蓋 : 120mm x 3 / 140mm x 2
	Rear 背板, 背板 : 120mm x 1

Pre-installed Fans 预装风扇, 預裝風扇	Rear 背板, 背板 : 120mm Black fan x 1, 120mm 黑色风扇 x 1, 120mm 黑色風扇 x 1
	Speed 转速, 轉速 : 1000 RPM
	Connector 接头规格, 接頭規格 : 3 Pin
Maximum Number of Fans 最高风扇安装数量, 最高風扇安裝數量	7
Water Cooling Radiator Support 水冷排规格, 水冷排規格	Front 前板, 前板 : *360mm / 280mm / 240mm / 140mm / 120mm
	Top 上盖, 上蓋 : *360mm / 280mm / 240mm / 140mm / 120mm
	Rear 背板, 背板 : 120mm
Transparent Left Panel 透明左侧盖, 透明左側蓋	Tempered Glass 钢化玻璃, 鋼化玻璃
Max. Graphics Card Length 显卡最大长度, 顯卡最大長度	385(mm) / 15.2(in)
Max. CPU Cooler Height CPU 风扇最大高度, CPU 風扇最大高度	160(mm) / 6.3(in)
Max. PSU Length 电源供应器最大长度, 電源供應器最大長度	200(mm) / 7.9(in)









*Please choose either of front or top to install a 360mm radiator.

* 360mm水冷排请择一安装于前板或上盖。

* 360mm水冷排請擇一安裝於前板或上蓋。












INSTALLING THE I / O CONNECTORS

I/O线材接头, I/O線材接頭

TYPE 3.1	USB 3.0	USB 2.0	HD AUDIO HD音效线 HD音效線	POWER SW 电源开关线 電源開關線	POWER LED 电源 LED 灯线 電源 LED 燈線	H.D.D LED H.D.D LED 灯线 H.D.D LED 燈線	RESET SW 重啟開關線 重啟开关线
							

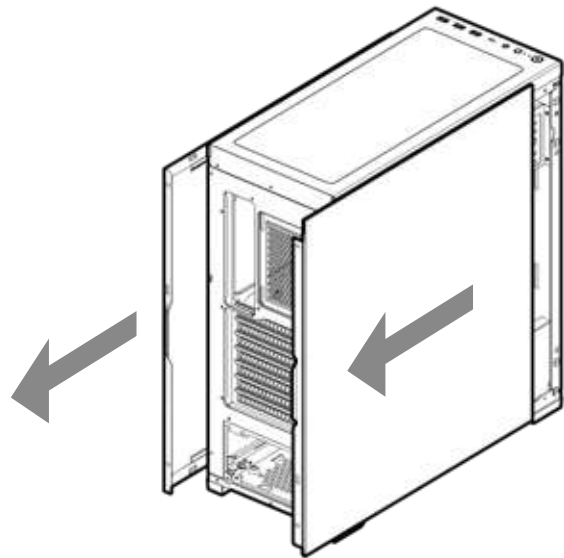
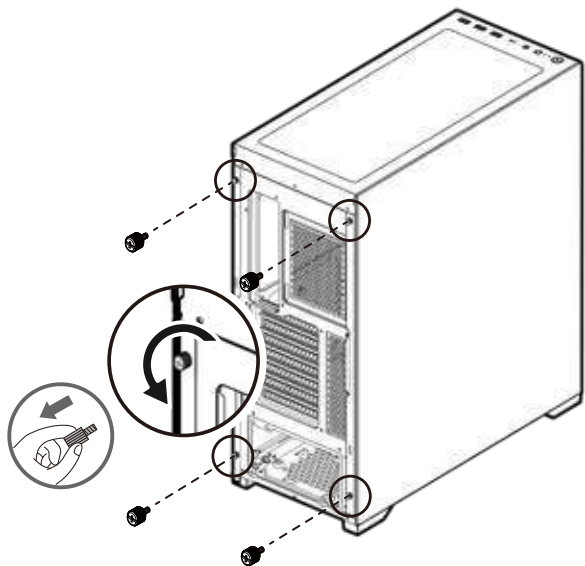
ACCESSORY KIT

配件包, 配件包

		3.5" HDD screws 3.5" HDD螺絲, 3.5" HDD螺絲	X 8
		Motherboard screws / 2.5" SSD screws / 5.25" ODD screws 主機板螺絲 / 2.5" SSD螺絲 / 5.25" ODD螺絲 主機板螺絲 / 2.5" SSD螺絲 / 5.25" ODD螺絲	X 29
		Power supply screws 電源螺絲, 電源螺絲	X 7
		Stand off for motherboard 主機板銅柱, 主機板銅柱	X 3
		Cable ties 束線帶, 束線帶	X 6
		Stand-off socket attachment 銅柱套筒, 銅柱套筒	X 1

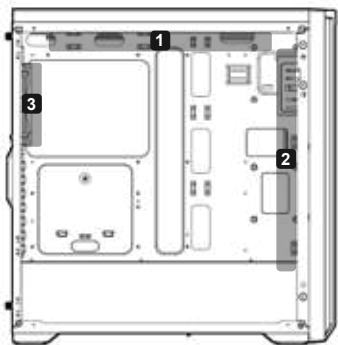
REMOVING THE SIDE PANELS

侧板拆卸说明, 侧板拆卸说明



INSTALLING WATER COOLING RADIATORS & COOLING FANS

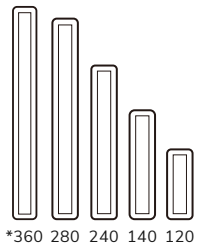
水冷与风扇安装说明, 水冷與風扇安裝說明



1 Top
上盖, 上蓋



2 Front
前板, 前板



3 Rear
背板, 背板

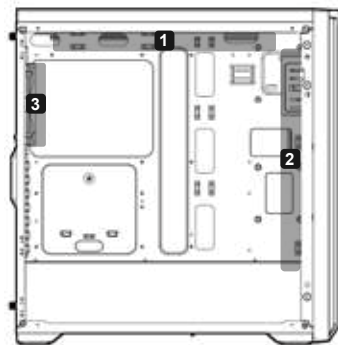


120

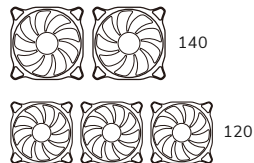
- Please choose either of front or top to install a 360mm radiator.
- 360mm水冷排请择一安装于前板或上盖。
- 360mm水冷排請擇一安裝於前板或上蓋。

INSTALLING WATER COOLING RADIATORS & COOLING FANS

水冷与风扇安装说明, 水冷與風扇安裝說明



1 Top
上盖, 上蓋



2 Front
前板, 前板



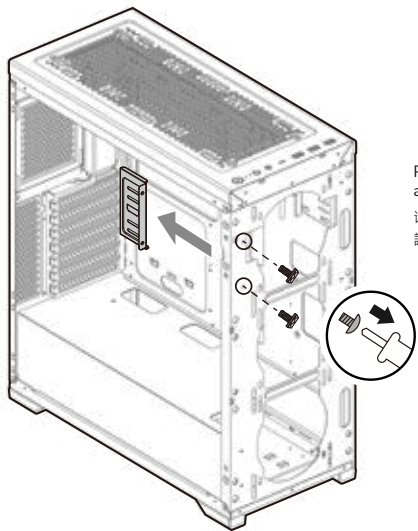
3 Rear
背板, 背板



120

INSTALLING THE FRONT FANS & THE FRONT RADIATOR

前板风扇&水冷排安装说明, 前板风扇&水冷排安装说明



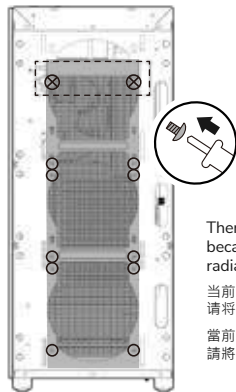
Please remove the 5.25" ODD mounting bracket first, and then install the front fans or the radiator.

请先拆下5.25" ODD锁孔档板, 再安装前板风扇或水冷排。
请先拆下5.25" ODD锁孔档板, 再安装前板风扇或水冷排。

Please install the fans or the radiator from the inside of the front panel.

请从前板内侧安装风扇或水冷排。
请从前板内侧安装风扇或水冷排。

Install the radiator

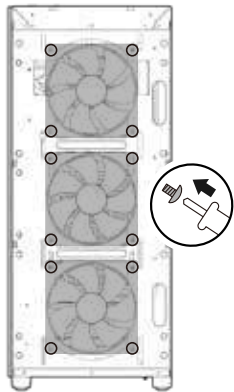


There are two mounting holes of the 360mm radiator unable to be screwed because of the space of 5.25" ODD. Please tighten the rest of the screws so the radiator can be fixed well at the front panel.

当前板安装360mm水冷排, 会有两个锁孔悬空, 此设计是为了预留5.25" ODD空间, 请将其余螺丝全都锁紧, 水冷排即可妥善固定于前板。

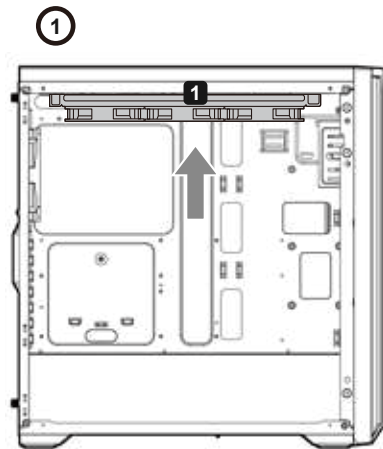
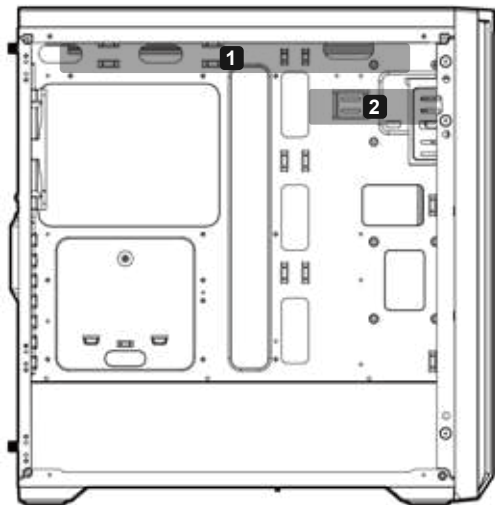
当前板安装360mm水冷排, 会有两个锁孔悬空, 此设计是为了预留5.25" ODD空间, 请将其余螺丝全都锁紧, 水冷排即可妥善固定于前板。

Install the fans



INSTALLING THE TOP FANS OR THE WATER COOLING RADIATOR & 5.25" ODD

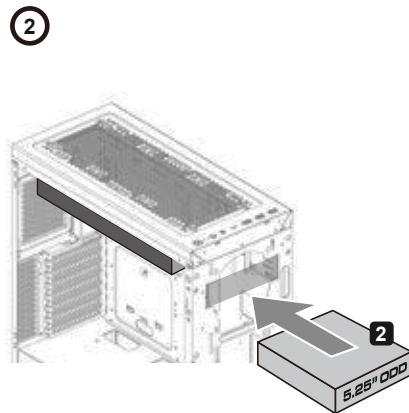
上盖风扇或水冷排与5.25" ODD光碟机安装说明, 上蓋風扇或水冷排與5.25" ODD光碟機安裝說明



Please install the top fans or the water cooling radiator first. Please note that the hoses of the water cooling radiator should be placed backward.

请先安装上盖风扇或水冷排, 也请注意水冷排的水管需朝后放置。

請先安裝上蓋風扇或水冷排, 也請注意水冷排的水管需朝後放置。

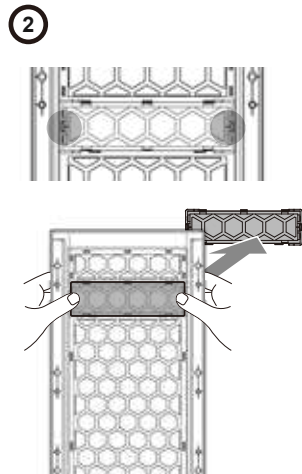
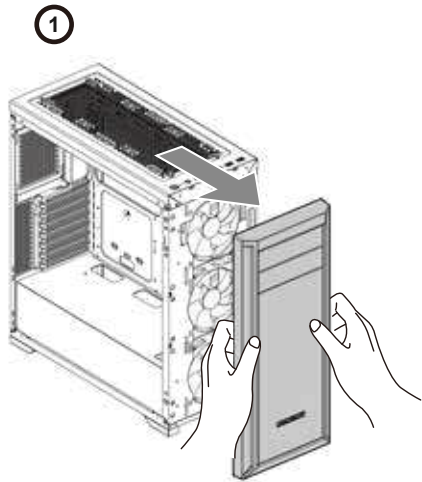


After the top fans or the radiator installation is completed, the 5.25" ODD can be put on.

待上盖风扇或水冷排安装完成, 即可放置5.25" ODD光碟机。
待上蓋風扇或水冷排安裝完成, 即可放置5.25" ODD光碟機。

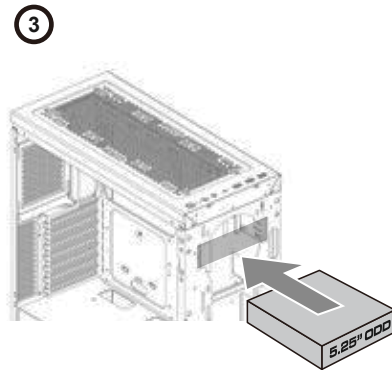
INSTALLING THE 5.25" ODD

5.25" ODD 安装说明, 5.25" ODD 安裝說明

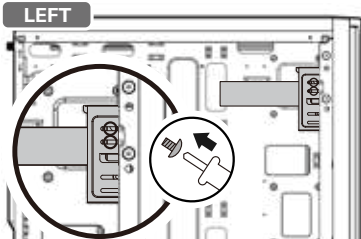


Please press the sides and push out the 5.25" ODD cover.

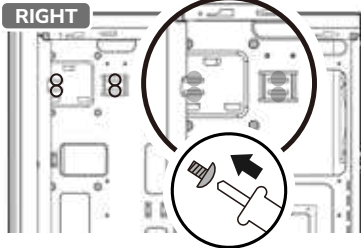
請按壓兩側並推出5.25" ODD檔板。
請按壓兩側並推出5.25" ODD檔板。



④

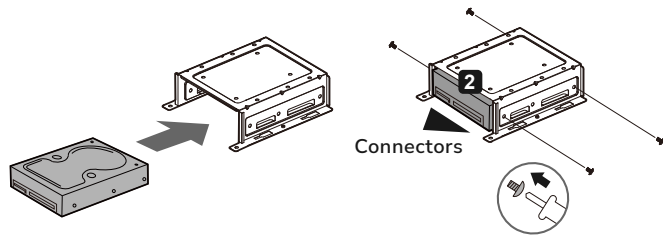
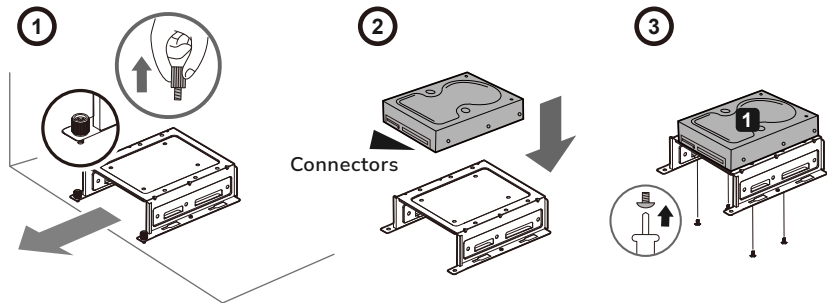
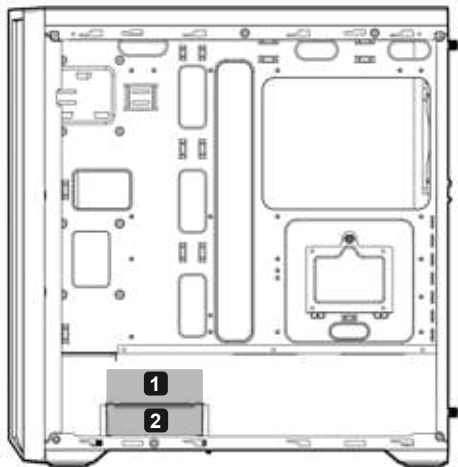


⑤



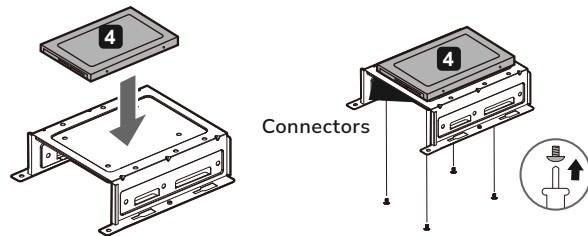
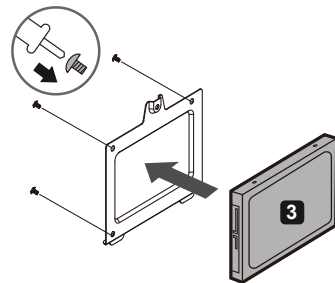
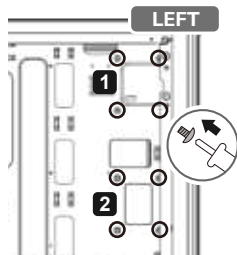
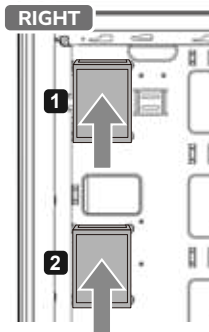
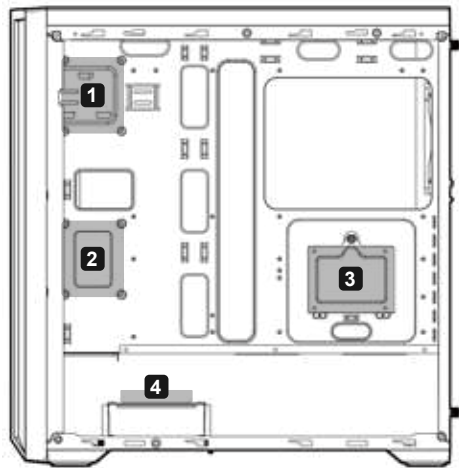
INSTALLING THE 3.5" HDDS

3.5" HDD 安装说明, 3.5" HDD 安裝說明



INSTALLING THE 2.5" SSDS

2.5" SSD安装说明, 2.5" SSD 安裝說明



ДАТА ИЗГОТОВЛЕНИЯ ПРОДУКЦИИ

год и месяц изготовления продукции указаны в серийном номере продукта.
(существует 2 способа определения даты изготовления, оба способа описаны ниже)

A После S/N: первые две цифры означают год, вторые две – месяц изготовления.
Например, S/N: **H2302**000001 означает, что товар был произведен в феврале 2023 года.

B После S/N: если указаны буквы, то две буквы представляют цифры из таблицы ниже, и означают год, последующие две цифры – месяц изготовления.

Например, S/N: **DBVC02**REVI000001 означает, что товар был произведен в феврале 2023 года.

A	B	C	D	E	F	G	H	I	J
1	2	3	4	5	6	7	8	9	0

• Например,
BC = 23 = 2023 год

تعليمات التركيب و الأمان:
- عند التركيب أو التفكيك يجب التأكد من أن جميع الأسلاك مفصولة عن الكهرباء.
- يجب اتخاذ الاحتياطات اللازمة لمنع الصعق الكهربائي.
- يجب ارتداء الملابس المناسبة أثناء تركيب/تفكيك الكمبيوتر.

- يجب ارتكاب كل قطعة بعذر و بمكانها المناسب.
- من يقوم بعمليه التركيب الشخص المختص فقط.

БЪЛГАРИЯ

• Подробни инструкции за употреба изтеглете от: <https://cougargaming.com/bg>



България QR код

GLOBAL WARRANTY POLICY

全球保固条款, 全球保固條款

WARRANTY PERIODS OF COUGAR GAMING DEVICES

COUGAR 电竞产品保固期, COUGAR 電競產品保固期

Product 产品名称, 產品名稱: COUGAR MX330-G PRO

Warranty 保固期, 保固期: 1 Year 1年, 1年

• This warranty gives you specific legal rights. You may also have other rights granted under local law. These rights may vary.

本保固条款赋予您特定的合法权利。而您所在的地区可能也会赋予您其他权利。

本保固條款赋予您特定的合法權利。而您所在的地區可能也會賦予您其他權利。

• Only for electrical components.

仅适用于电子元件, 僅適用於電子元件。



详细保固条款
请扫描二维码



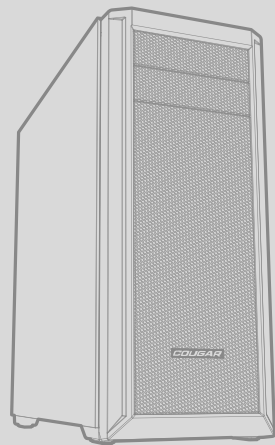
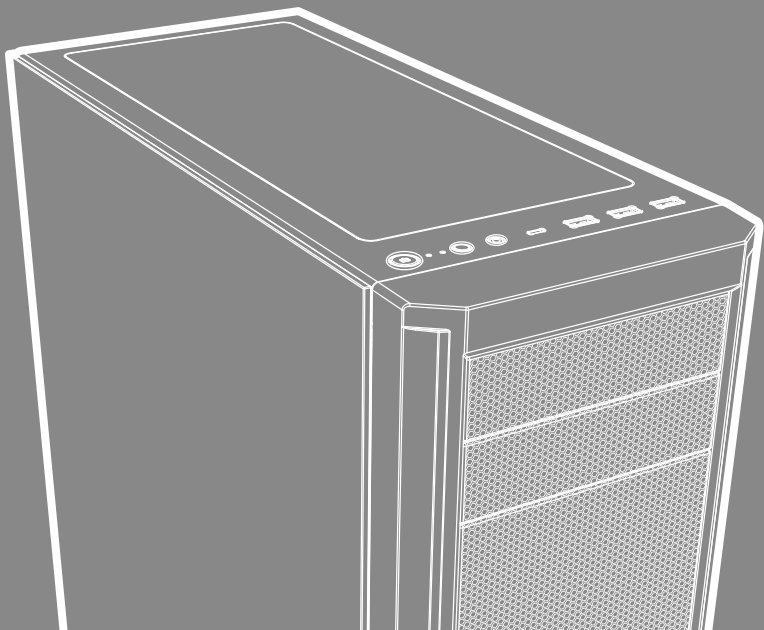
Official website


www.cougargaming.com

COUGAR USA Technical Service
Tel: (833) 256-3778
Mail: rma@compucaseusa.com

Compucase Enterprise Co., Ltd.
All rights reserved.

 Made in China



MX330-G PRO

FULL MESH MID TOWER CASE WITH POWERFUL AIRFLOW