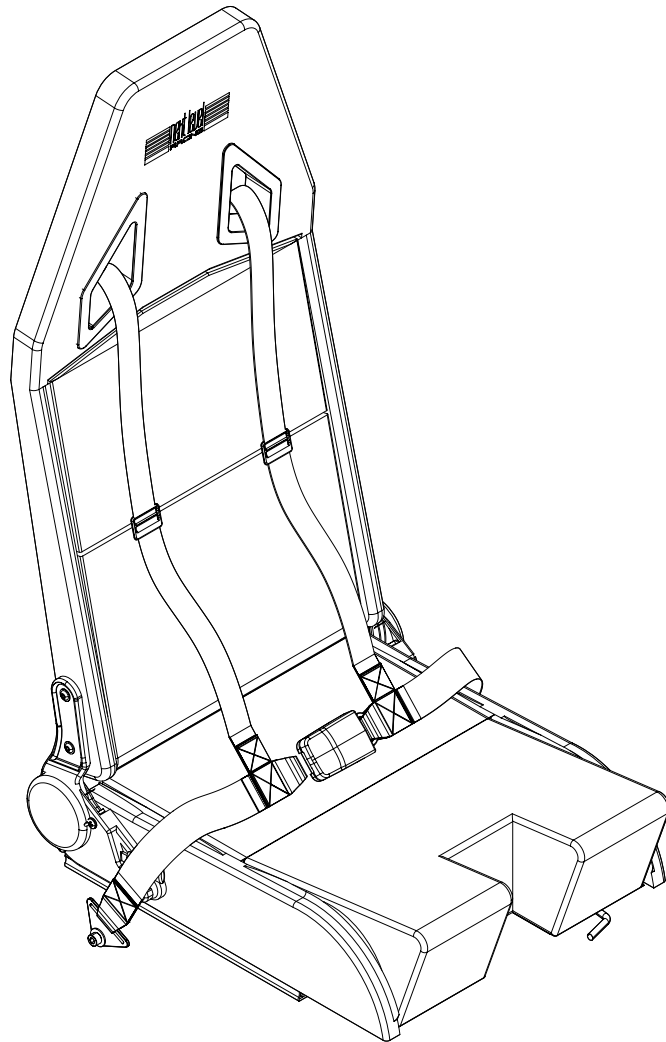


TAKE IT TO THE SKIES

# FLIGHT SEAT

## INSTRUCTION MANUAL



# YOUR FLIGHT SIM JOURNEY STARTS HERE

We know you're eager to start flying! Take your time with the instructions and follow this guide to assemble your product. You'll be setting yourself up for success by following the instruction booklet to fully optimize your product.



**ASSEMBLY  
VIDEO**

[bit.ly/nlrbuild](https://bit.ly/nlrbuild)



**FOLLOW  
US**



@next\_level\_racing



@nextlevelracingOfficial



@nextlvlracing



Next Level Racing



Support@nextlevelracing.com

**TAKE IT TO THE SKIES**

**NEXTLEVELRACING.COM**





support@nextlevelracing.com

# PRE-FLIGHT CHECKS

## WARNING

- Please do not use power tools for assembly as over tightening can damage parts.
- If you require further support, consult the installation video or contact us at support@nextlevelracing.com
- Beware of pinch hazard on seat recliners when adjusting.
- Do not force parts together.
- Avoid cross threading bolts.
- Beware of sharp edges on extrusion pieces.



If you require any support with your product please contact our friendly team at: [support@nextlevelracing.com](mailto:support@nextlevelracing.com)



### WARNING

**CHOKING HAZARD** - Small parts not for children under 3 years or any individuals who have a tendency to place inedible objects in their mouths.



**ASSEMBLY  
VIDEO**

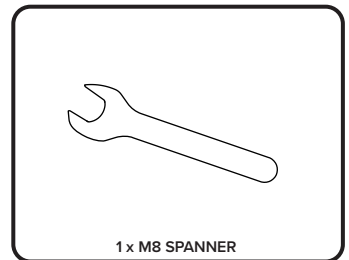
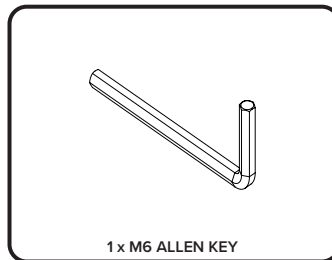
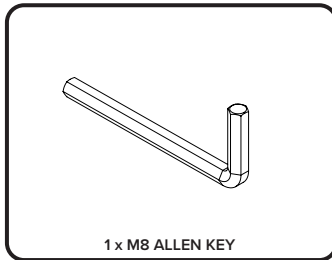
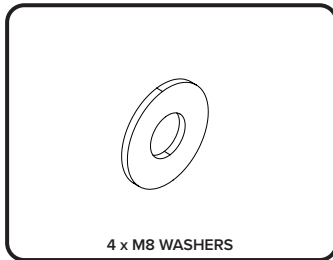
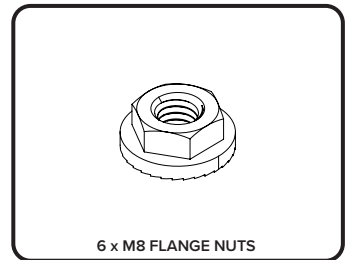
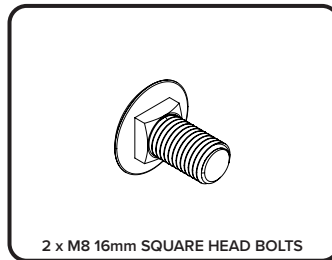
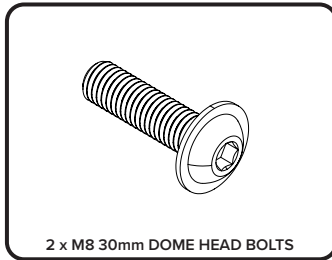
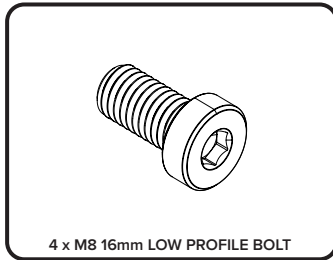
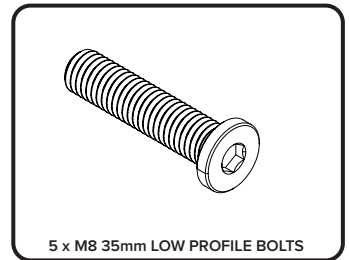
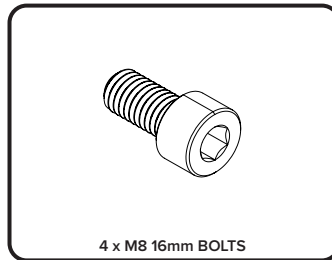
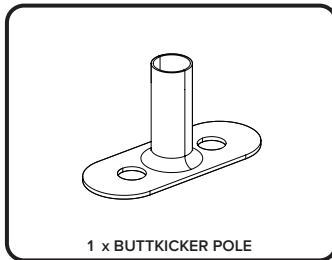
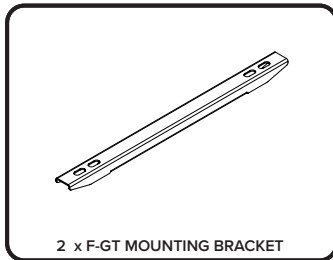
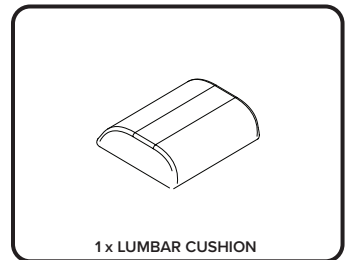
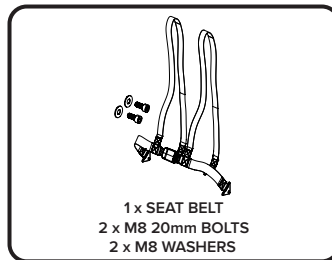
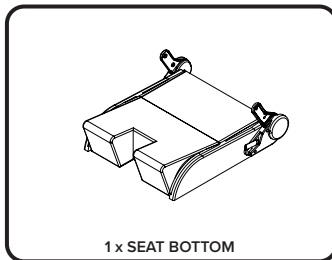
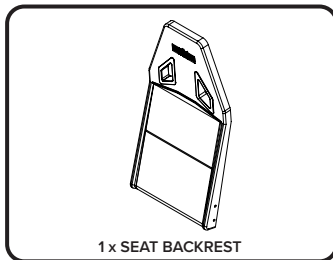
[bit.ly/nlrbuild](https://bit.ly/nlrbuild)



Video Instruction: [bit.ly/nlrbuild](https://bit.ly/nlrbuild)

# IN THE BOX

\*NOT TO SCALE



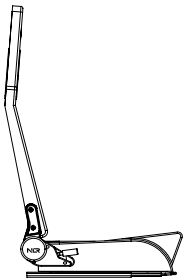
**NOTE:** Some Items Come with Rust Resistant Coating



# TABLE OF CONTENTS

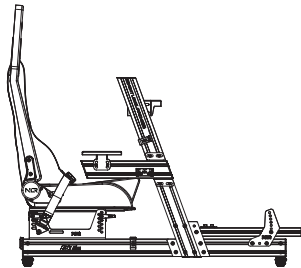
## FLIGHT SEAT ASSEMBLY

*page 7*



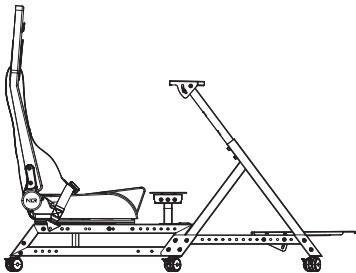
## ELITE SERIES FLIGHT SEAT ASSEMBLY

*page 8*



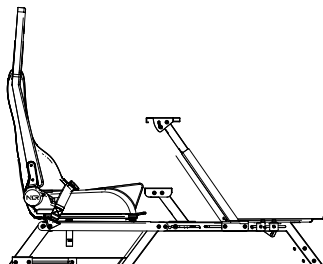
## GTTRACK FLIGHT SEAT ASSEMBLY

*page 14*



## F-GT FLIGHT SEAT ASSEMBLY

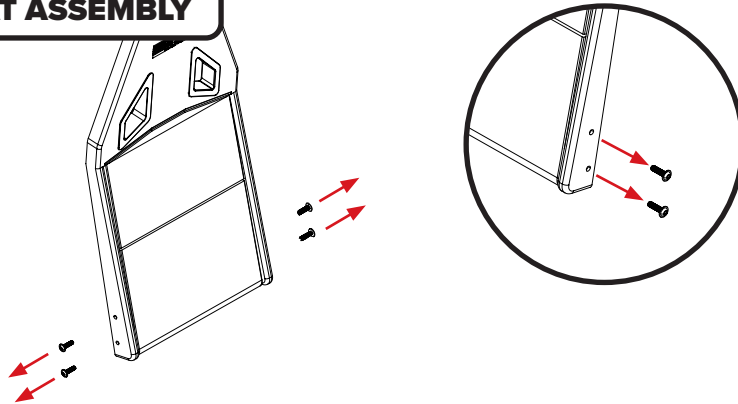
*page 19*





Video Instruction: [bit.ly/nlrbuild](https://bit.ly/nlrbuild)

### FLIGHT SEAT ASSEMBLY



#### PARTS:

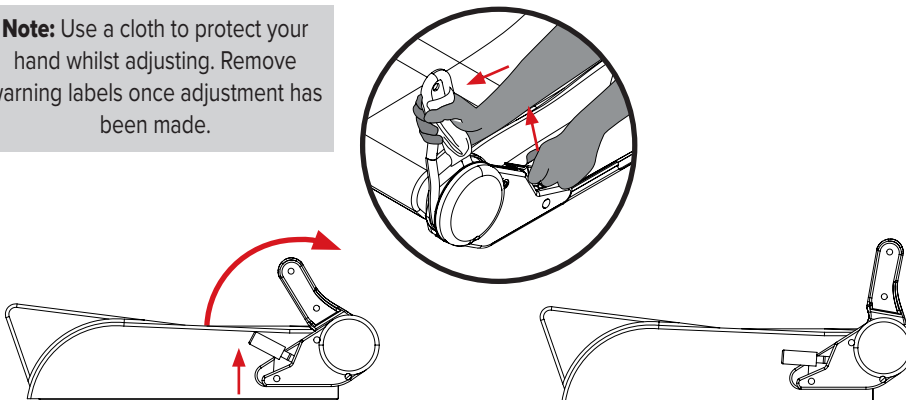
- 1 x Seat Backrest



**01**

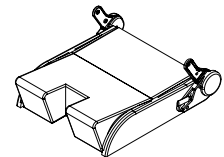
Uninstall the 4 x M8 Dome Head Bolts pre-installed on the Seat Backrest.

**Note:** Use a cloth to protect your hand whilst adjusting. Remove warning labels once adjustment has been made.



#### PARTS:

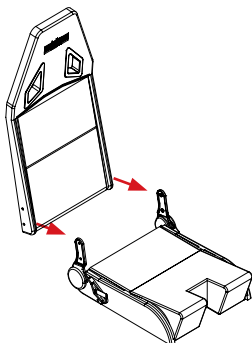
- 1 x Seat Bottom



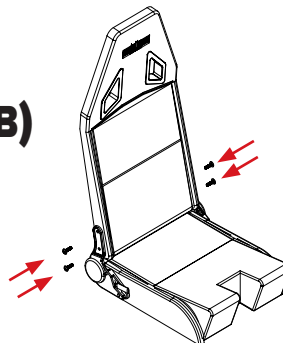
**02**

Firmly hold the Seat Recliner and lift up the Seat Recliner Lever. Adjust it until it is perpendicular with the Seat Bottom.

**A)**

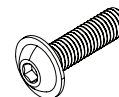


**B)**



#### PARTS:

- 4 x M8 30mm Dome Head Bolts

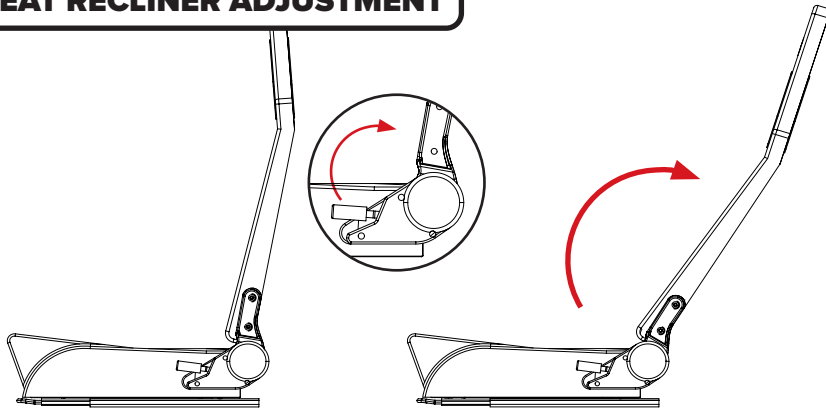


**03**

**A)** Align the threaded inserts on the Seat Backrest with the mounting holes on the Seat Recliners.  
**B)** Bolt through and secure with 4 x M8 Dome Head Bolts previously uninstalled in **Step 01**.



### SEAT RECLINER ADJUSTMENT



**PARTS:**

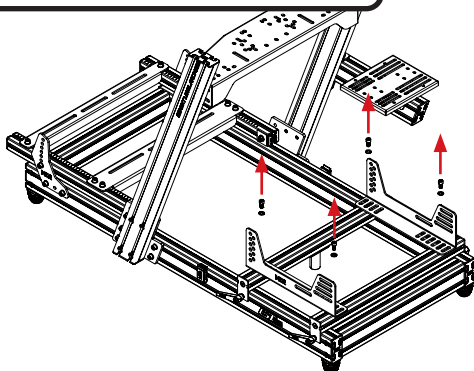
- NIL

**04**

Lift the Seat Recliner Lever and adjust the Seat Back to the desired angle. Release the levers to lock in place.

# ELITE SERIES FLIGHT SEAT ASSEMBLY

### ELITE SERIES SEAT UNINSTALL



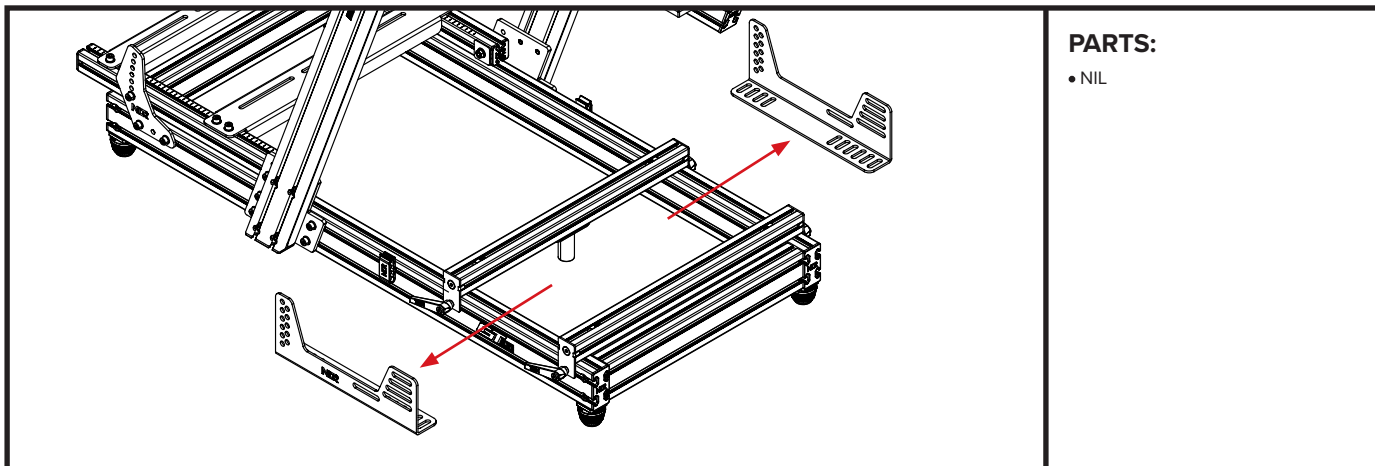
**PARTS:**

- NIL

**05**

Uninstall the 4 x M8 Bolts and Washers securing the Seat Brackets to the Seat Slider Assemblies.

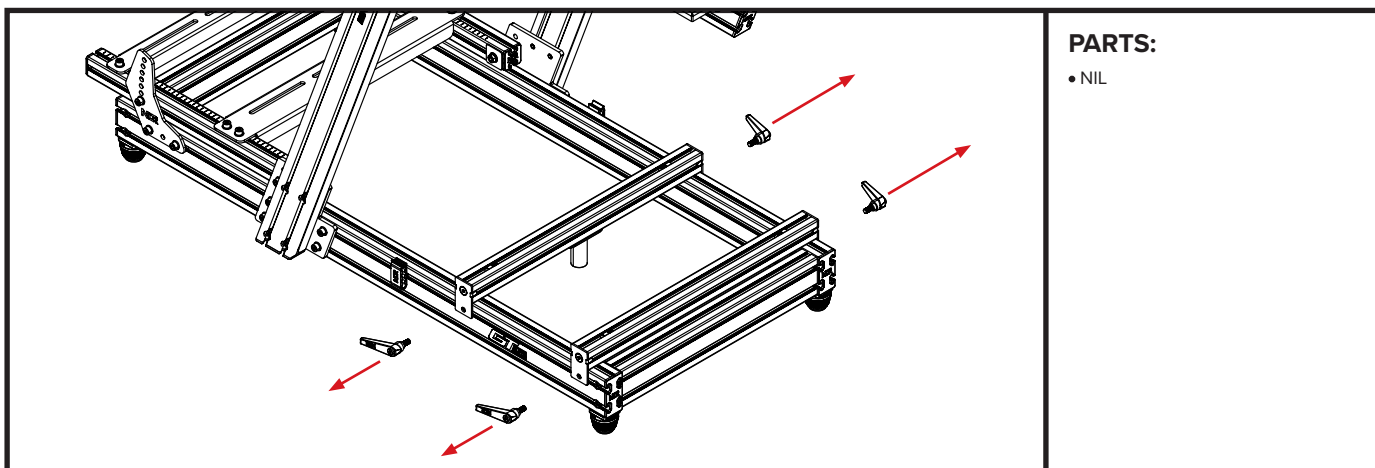




**PARTS:**

- NIL

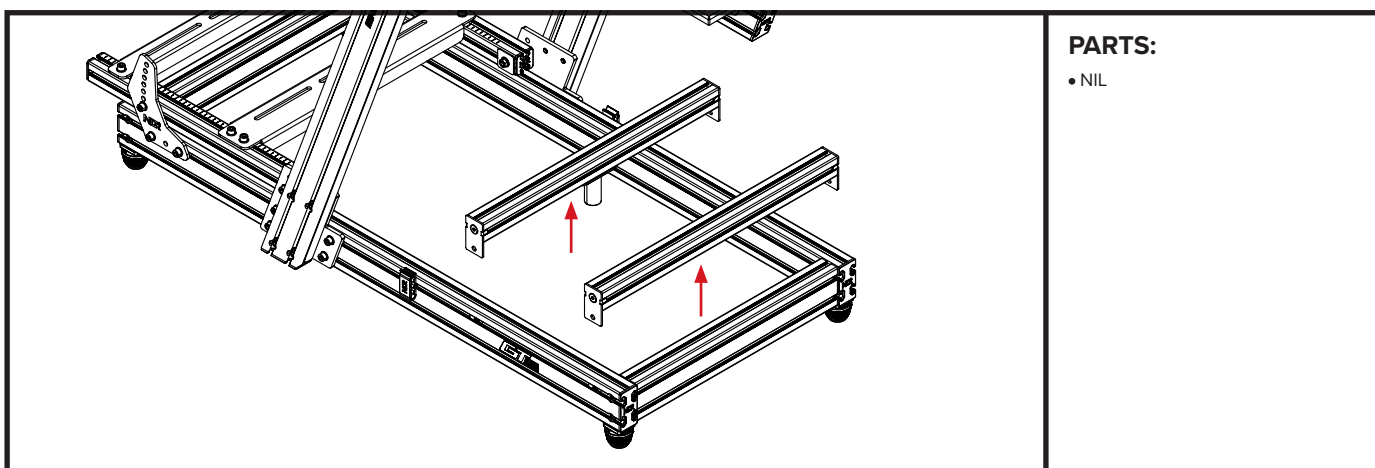
**06** Remove the Seat Brackets.



**PARTS:**

- NIL

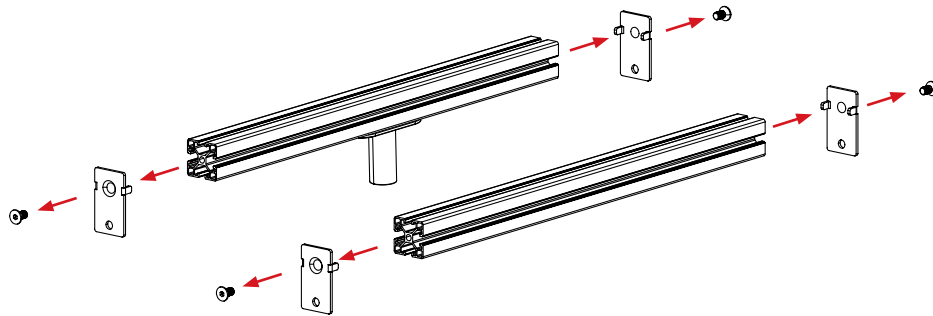
**07** Uninstall the 4 x Ratchet Handles securing the Seat Slider Assemblies to the Base Members.



**PARTS:**

- NIL

**08** Remove the Seat Slider Assemblies.



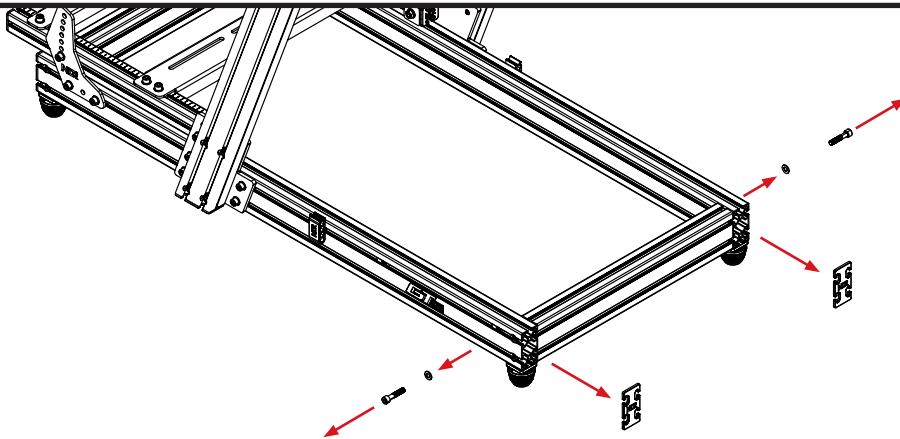
**NOTE:** Leave the Seat Slider Members aside for future steps.

**PARTS:**

- NIL

**09**

Uninstall the 4 x M8 Countersunk Bolts securing the Seat Slider End Plates to the Seat Slider Members and remove the Seat Slider End Plates.

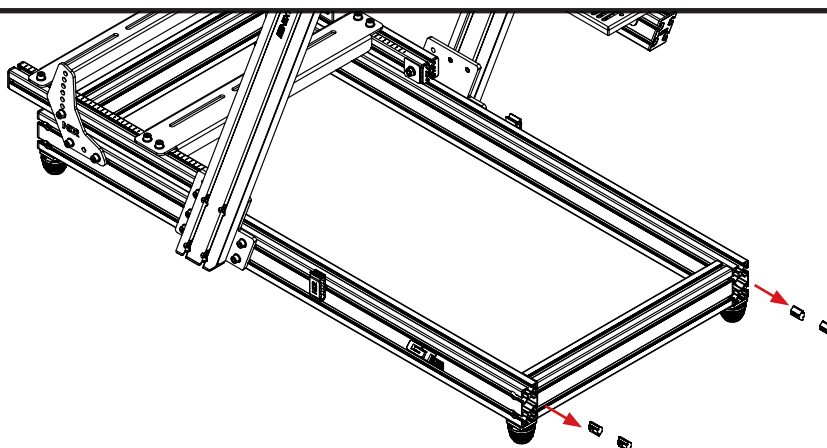


**PARTS:**

- NIL

**10**

Uninstall the End Caps at the rear of the Base Members. Uninstall 2 x M8 Bolts and Washers that hold the Left and Right Base Members to the Rear Base Member.

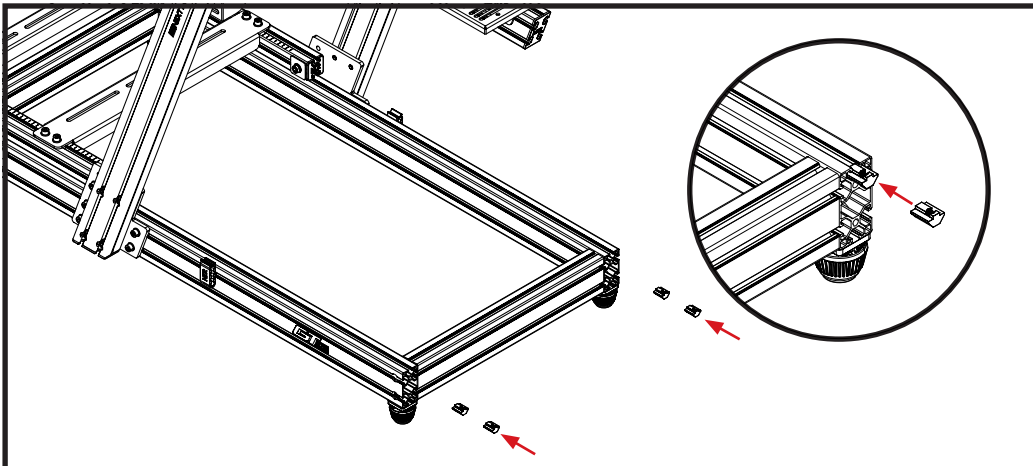


**PARTS:**

- NIL

**11**

Uninstall 4 x T-Nuts from the upper outside channel in the Left and Right Base Members where the Ratchet Handles were installed.



**PARTS:**

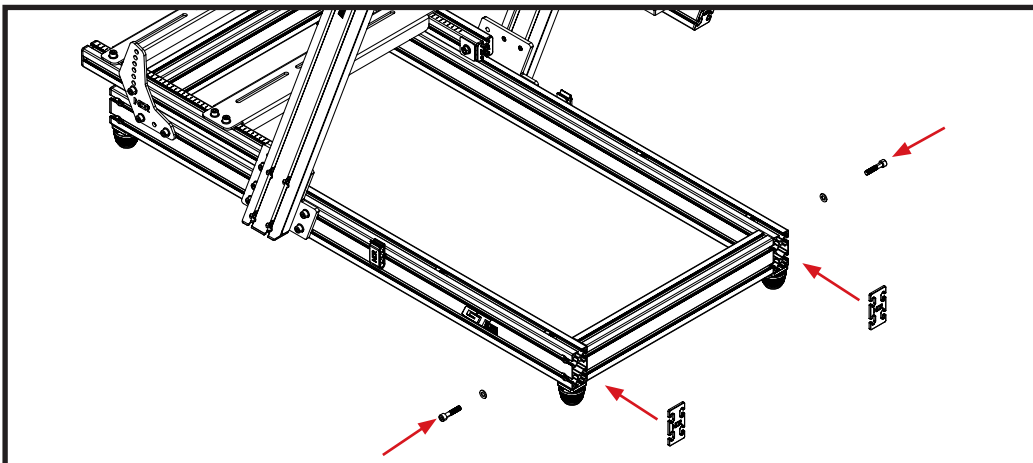
- 4 x T-Nuts



Tip: T-Nut type may vary

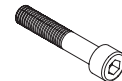
**12**

Install 4 x T-Nuts into the top channel of the Base Members previously uninstalled in **Step 11**.



**PARTS:**

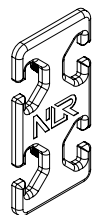
- 2 x M8 45mm Bolts



- 2 x M8 Washers

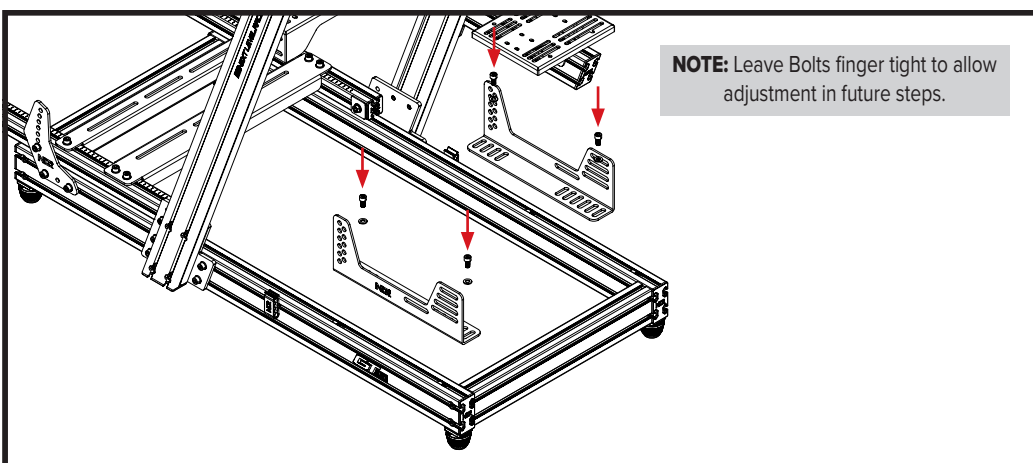


- 2 x 40x80 End Caps



**13**

Reinstall 2 x M8 Bolts, Washers and End Caps previously uninstalled in **Step 10**.



**NOTE:** Leave Bolts finger tight to allow adjustment in future steps.

**PARTS:**

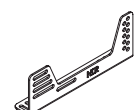
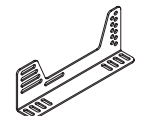
- 4 x M8 16mm Bolts



- 4 x M8 Washers



- 2 x GTELITE Seat Brackets

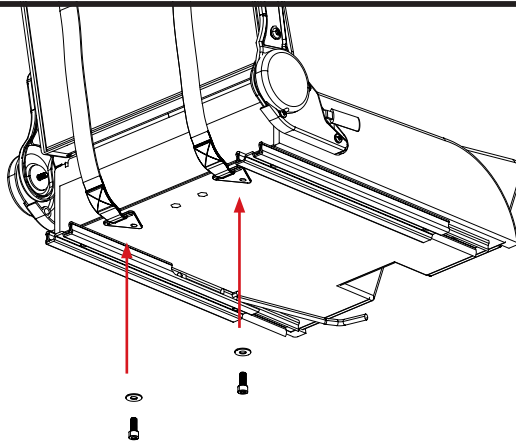
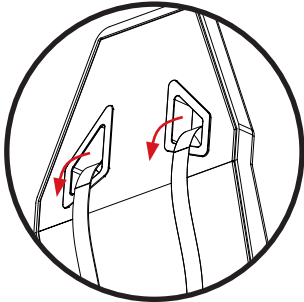


**14**

Align the mounting slots on the Seat Brackets with the T-Nuts previously installed in **Step 13**. Bolt through and secure with 4 x M8 Bolts and Washers previously uninstalled in **Step 05**.

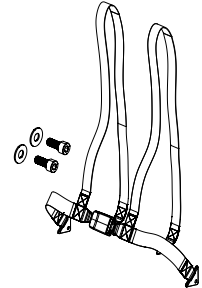


**FLIGHT SEAT INSTALL**



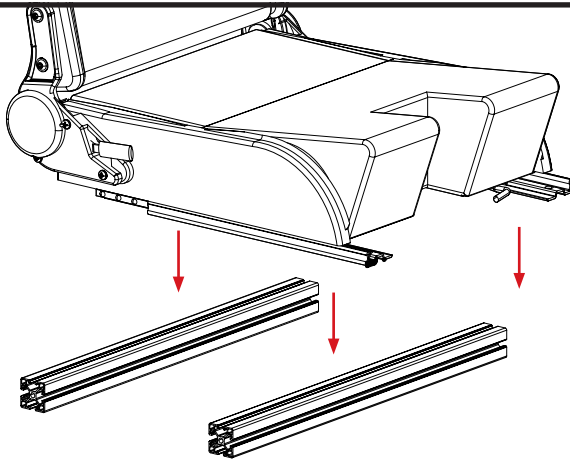
**PARTS:**

- 1 x Seat Belt
- 2 x M8 20mm Bolts
- 2 x M8 Washers



**15**

Feed the Seat Belt shoulder straps through the cutouts in the Seat Backrest. Align the Seat Belt end plates with the mounting holes under the Seat Bottom and secure with 2 x M8 Bolts and Washers.



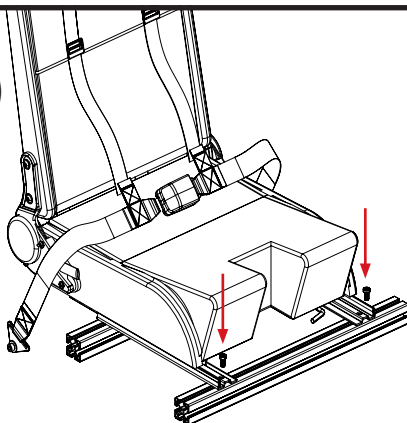
**PARTS:**

- NIL

**16**

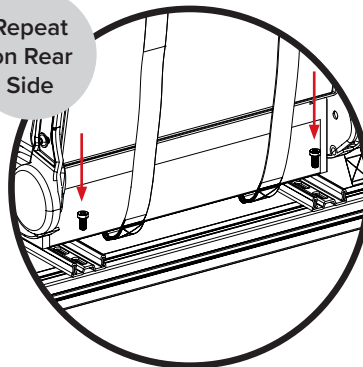
Slide Seat backwards on the seat sliders and align the Seat Slider mounting holes, with the 4 x T-Nuts in the Seat Slider Members.

**A)**



**B)**

Repeat on Rear Side



**PARTS:**

- 4 x M8 16mm Low Profile Bolts

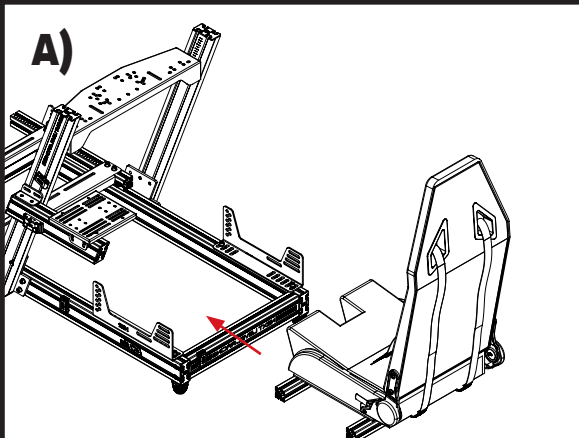
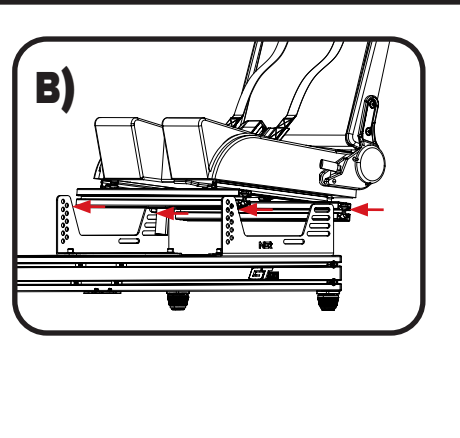


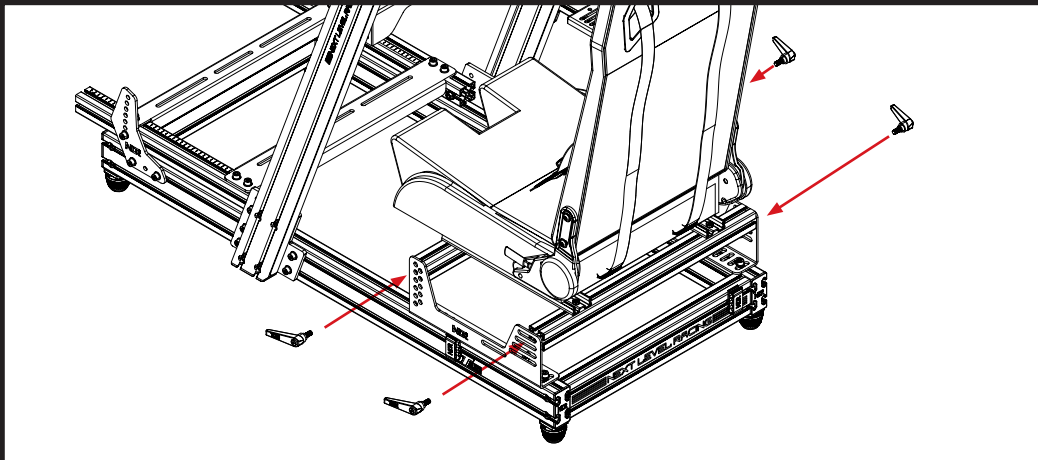
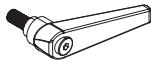
**17**

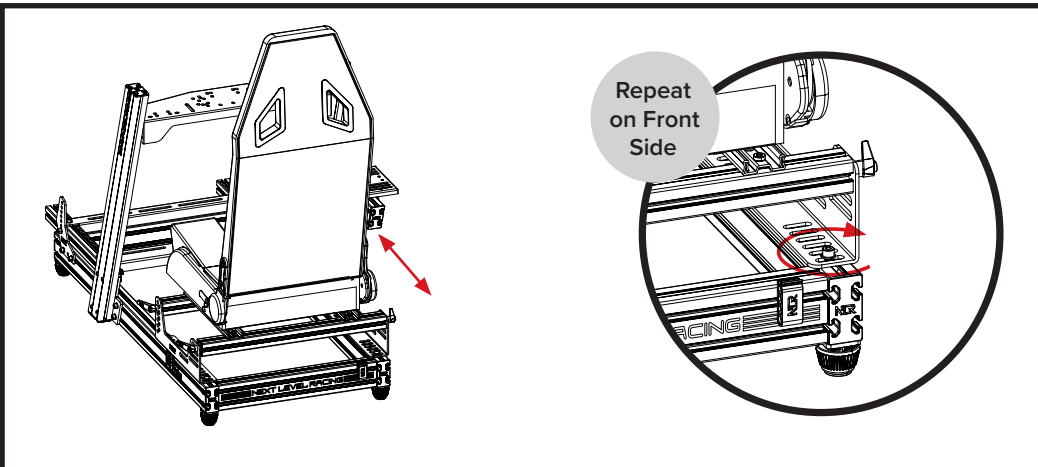
A) Bolt through and secure the forward seat sliders holes using 2 x M8 Low Profile Bolts.  
B) Slide Seat forwards to access the rear mounting holes using 2 x M8 Low Profile Bolts.

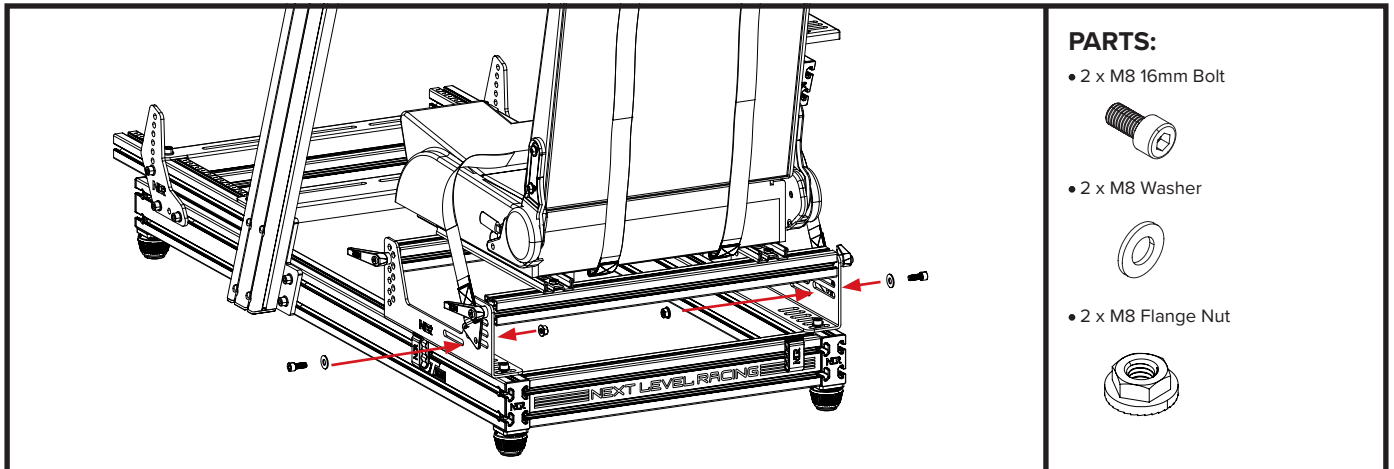


Video Instruction: [bit.ly/nlrbuild](https://bit.ly/nlrbuild)

		<p><b>PARTS:</b></p> <ul style="list-style-type: none"><li>• NIL</li></ul>
<p><b>18</b> A) Move the Flight Seat between the Seat Brackets B) Align the threaded holes on the end of the Seat Slider Members with the side mounting holes on the Seat Brackets.</p>		

	<p><b>PARTS:</b></p> <ul style="list-style-type: none"><li>• 4 x Ratchet Handles</li></ul> 
<p><b>19</b> Bolt through and secure with 4 x Ratchet Handles previously uninstalled in Step 07.</p>	

	<p><b>PARTS:</b></p> <ul style="list-style-type: none"><li>• NIL</li></ul>
<p><b>20</b> Adjust the Seat to the desired distance from pedals. Tighten the Bolts connecting the Seat Brackets to the Base Members.</p>	



**PARTS:**

- 2 x M8 16mm Bolt



- 2 x M8 Washer

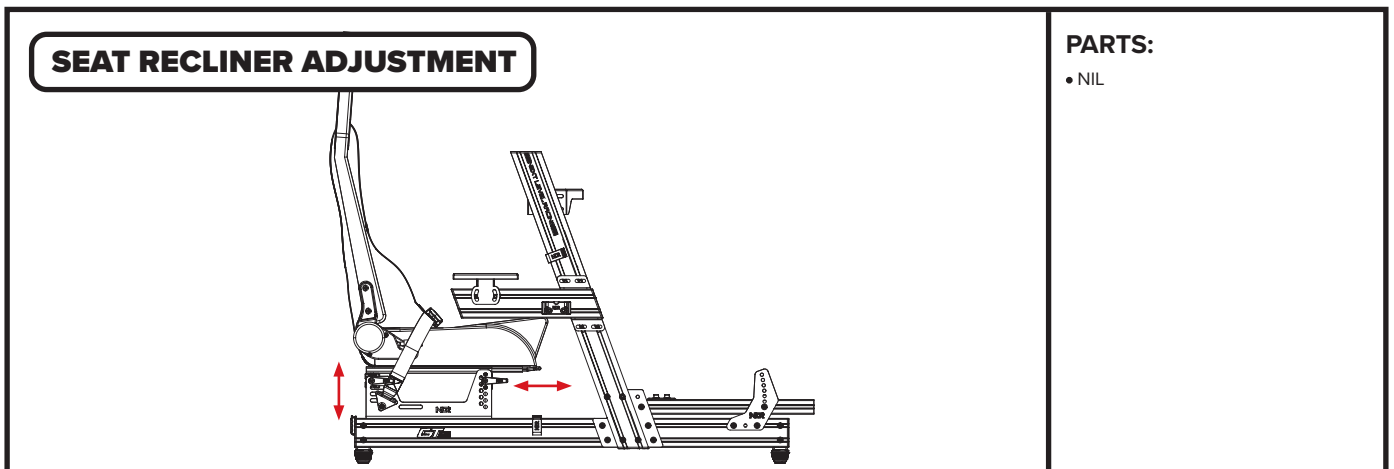


- 2 x M8 Flange Nut



**21**

Bolt through Seatbelt end plates with 2 x M8 Bolts and secure to Seat Brackets with Flange Nuts.



**PARTS:**

- NIL

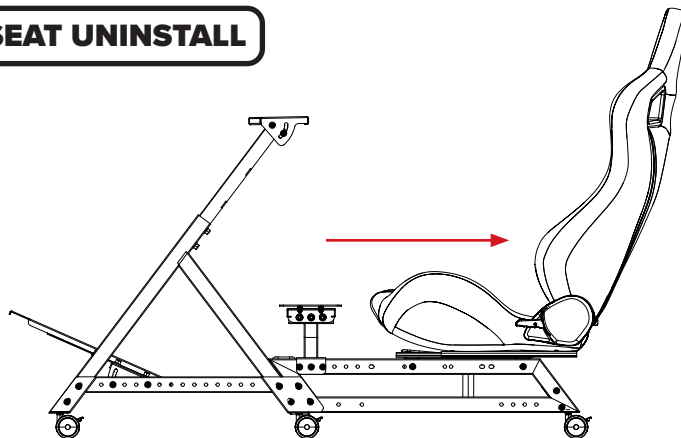
**22**

Your Flight Assembly is complete. Consider upgrading to Elite Series Flight Pack to take you further into the skies.

# GTTRACK FLIGHT SEAT ASSEMBLY



### GTTRACK SEAT UNINSTALL

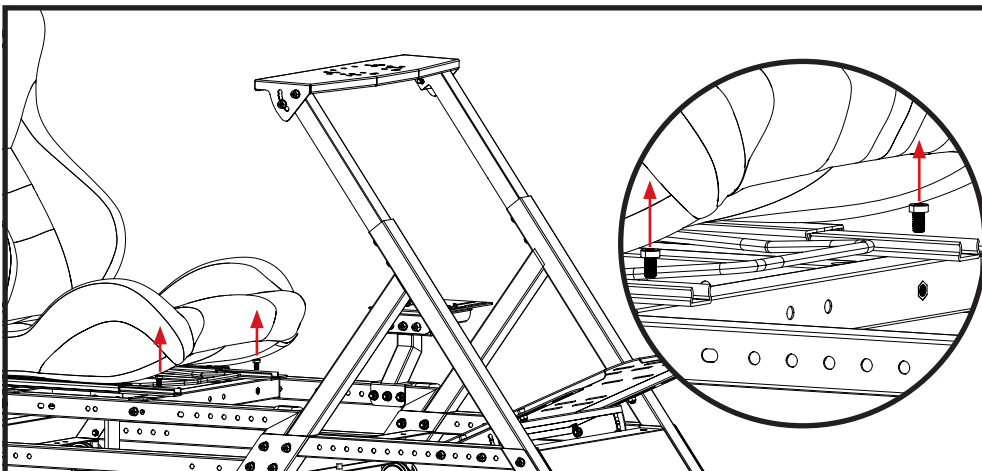


**PARTS:**

- NIL

**23**

Lift up the Seat Slider Lever and slide the GTTrack Seat all the way back to access the front Bolts.

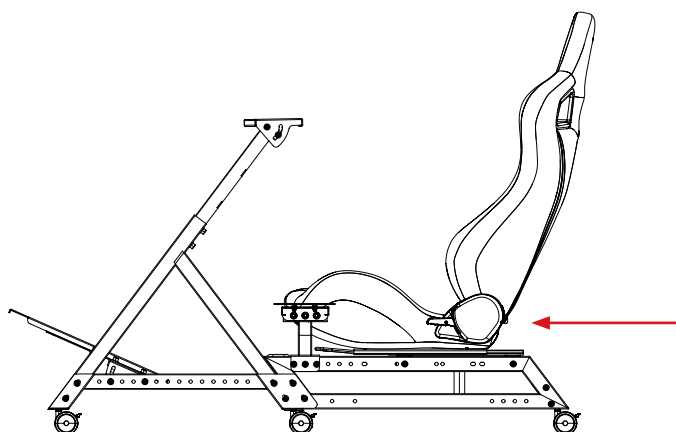


**PARTS:**

- NIL

**24**

Uninstall the 2 x M8 Bolts at the front securing the Seat Sliders to the frame.

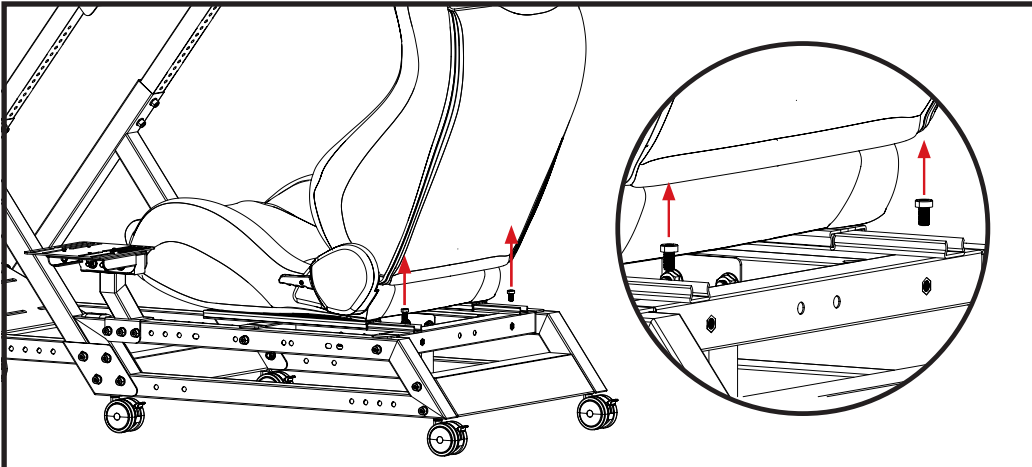


**PARTS:**

- NIL

**25**

Lift up the Seat Slider Lever and slide the Seat all the way forward to access the rear Bolts.

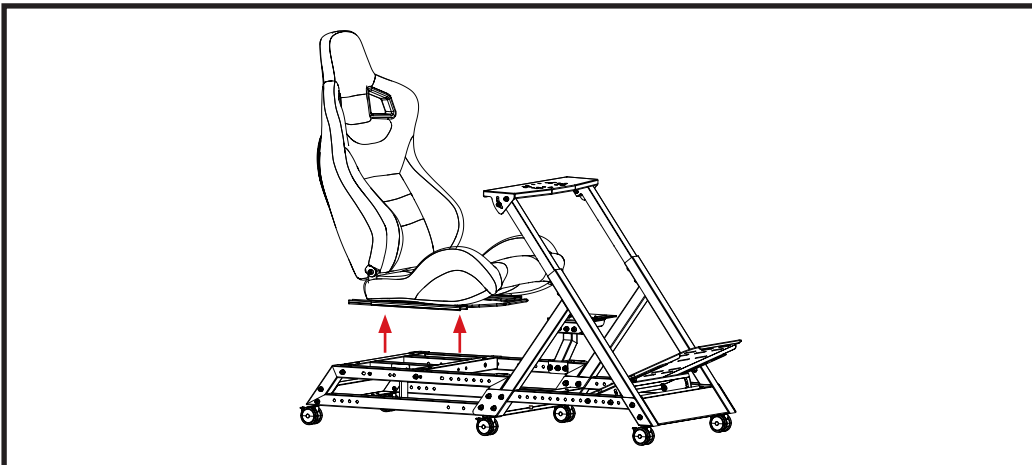


**PARTS:**

- NIL

**26**

Uninstall 2 x M8 Bolts at the rear securing the Seat Sliders to the frame.



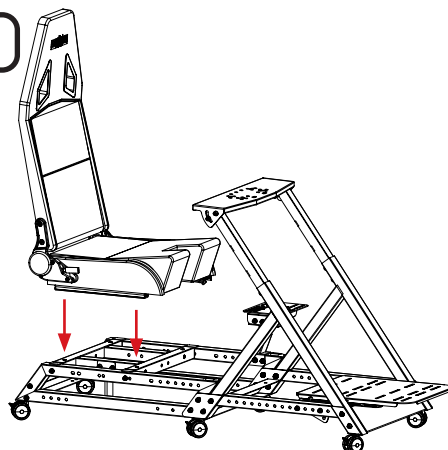
**PARTS:**

- NIL

**27**

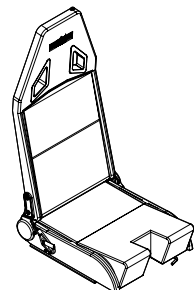
Remove the GTTrack Seat Assembly.

**FLIGHT SEAT INSTALL**



**PARTS:**

- 1 x Flight Seat Assembly



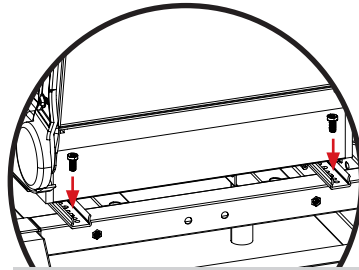
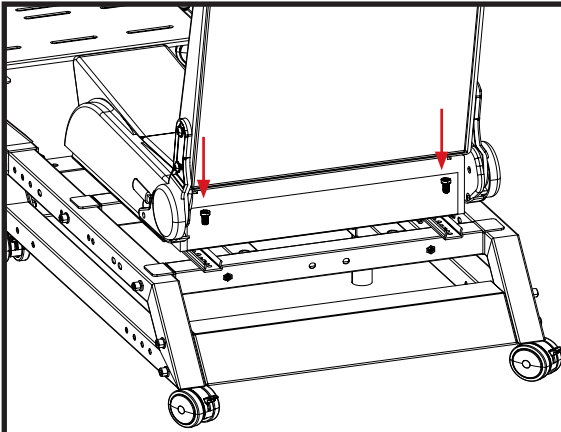
**28**

Align the Flight Seat Slider mounting holes with the threaded inserts on the GTTrack frame.





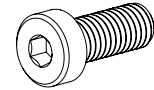
Video Instruction: [bit.ly/nlrbuild](https://bit.ly/nlrbuild)



**Note:** Hand tighten bolts to help align the front seat rail holes on the cockpit in **Step 31**.

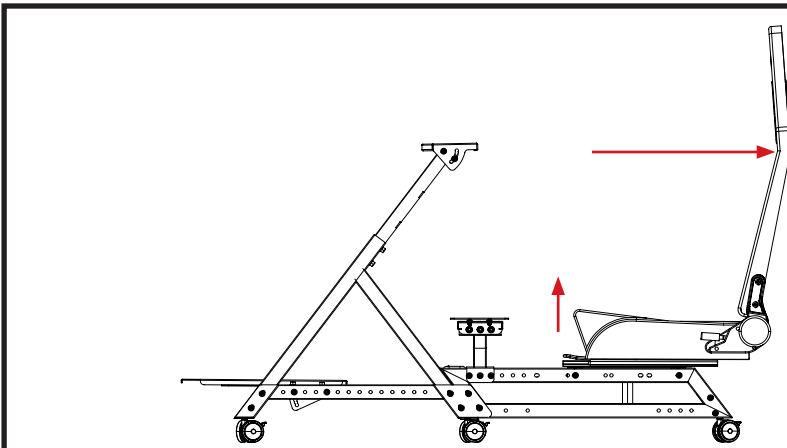
**PARTS:**

- 2 x M8 16mm Low Profile Bolts



**29**

Slide the Seat Rails all the way back to access slotted holes on the Seat Sliders. Bolt through and secure with 2 x M8 Low Profile Bolts.

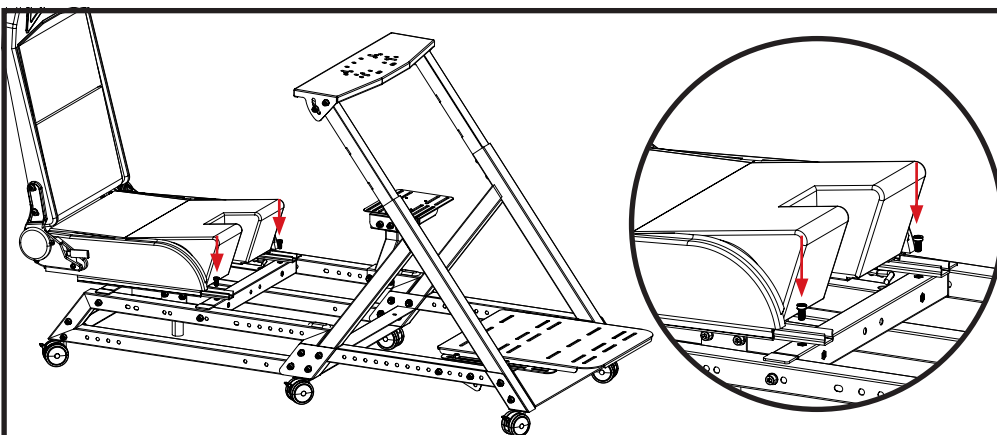


**PARTS:**

- NIL

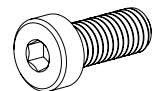
**30**

Lift up the Seat Slider Lever and slide the Flight Seat all the way back to access the front holes.



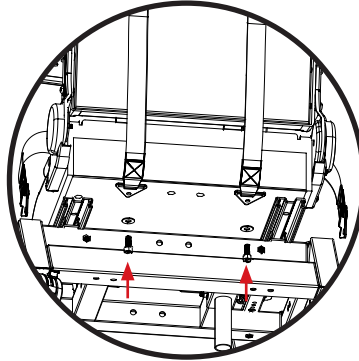
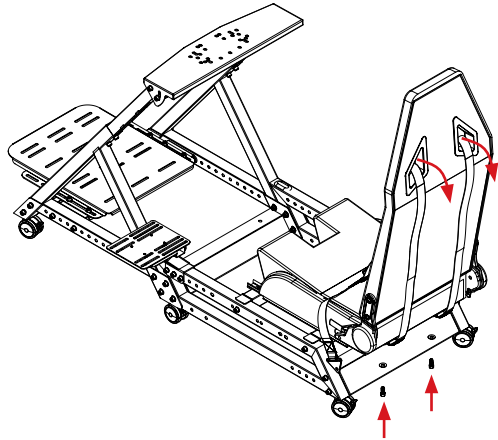
**PARTS:**

- 2 x M8 16mm Low Profile Bolts



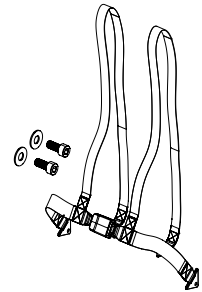
**31**

Align the Seat Slider holes with the threaded inserts on the cockpit. Bolt through and secure with 2 x M8 Low Profile Bolts.



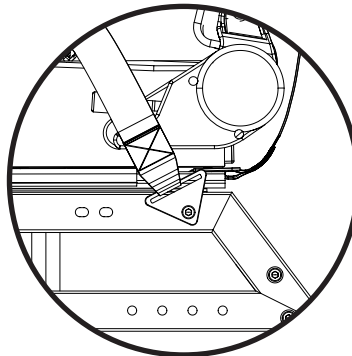
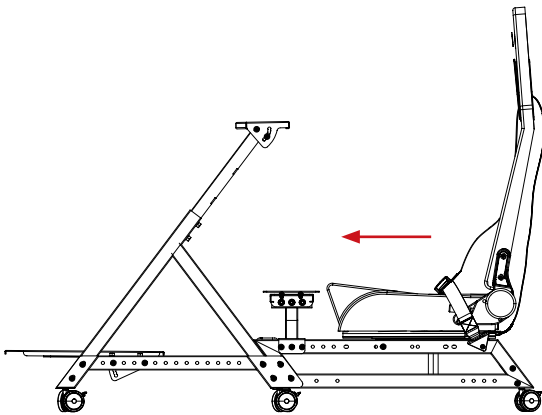
**PARTS:**

- 1 x Seat Belt
- 2 x M8 20mm Bolts
- 2 x M8 Washers



**32**

Feed the Seat Belt shoulder straps through the cutouts in the Seat Backrest. Align the Seat Belt end plates with the mounting holes under the seat. Bolt through and secure with 2 x M8 Bolts with Washers.

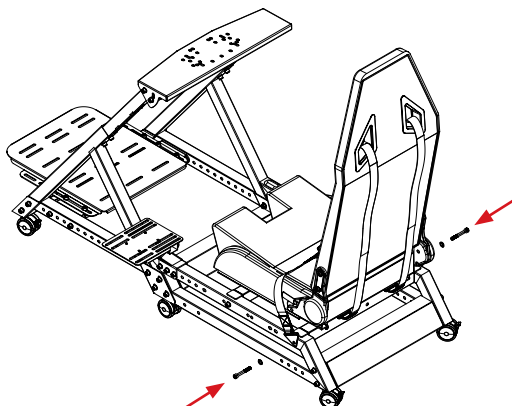


**PARTS:**

- NIL

**33**

Align Seat Belt end plates to the cockpit frame.



**PARTS:**

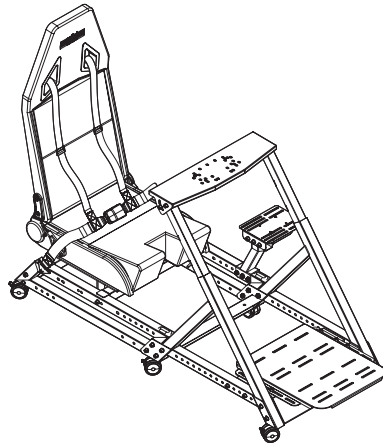
- Nil

**34**

Uninstall 2 x M8 Bolts and Washers, and reinstall securing the Seat Belt end plates in between.



Video Instruction: [bit.ly/nlrbuild](https://bit.ly/nlrbuild)



**PARTS:**

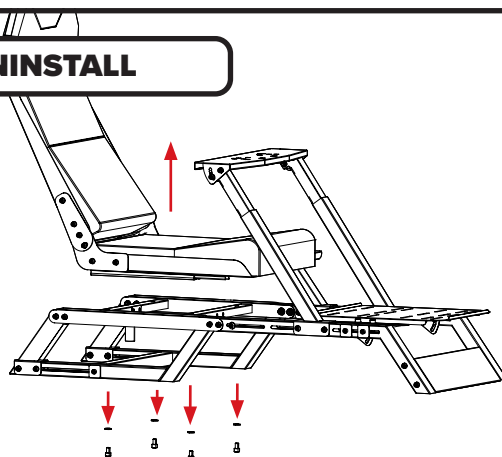
- Nil

**35**

Your Flight Seat assembly is complete. Consider upgrading to F-GT/GTTrack Combat Flight Pack to take you further into the skies.

# F-GT FLIGHT SEAT ASSEMBLY

**F-GT SEAT UNINSTALL**



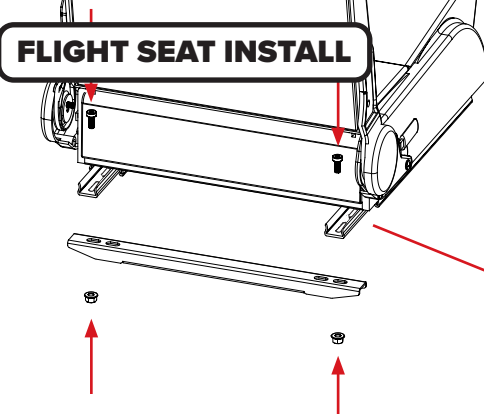
**PARTS:**

- Nil

**36**

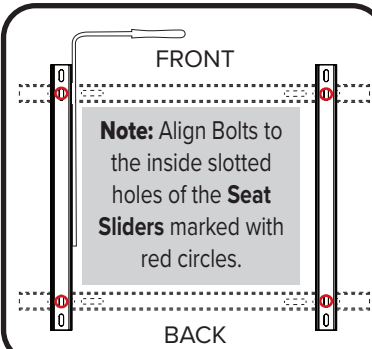
Remove the F-GT Seat by uninstalling 4 x M8 Bolts and Washers that mount the Seat to the cockpit.





**FLIGHT SEAT INSTALL**

**SEAT RAILS**



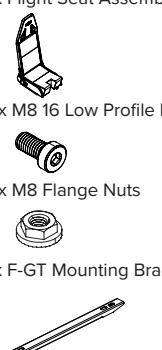
FRONT

BACK

**Note:** Align Bolts to the inside slotted holes of the **Seat Sliders** marked with red circles.

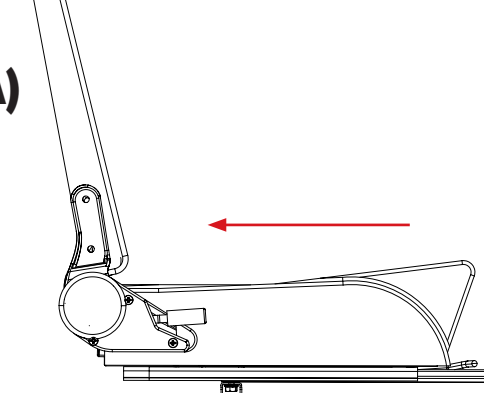
**PARTS:**

- 1 x Flight Seat Assembly
- 2 x M8 16 Low Profile Bolts
- 2 x M8 Flange Nuts
- 1 x F-GT Mounting Bracket

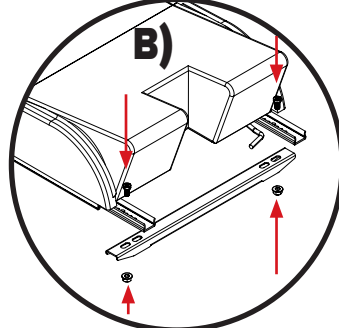


**37** Slide the Seat Rails all the way to the back and align the F-GT Mounting Bracket with holes on the Seat Sliders. Bolt through and secure 2 x M8 Bolts and Flange Nuts finger tight. This will make it easier to align F-GT Mounting Brackets on the cockpit in future steps.

**A)**




**B)**

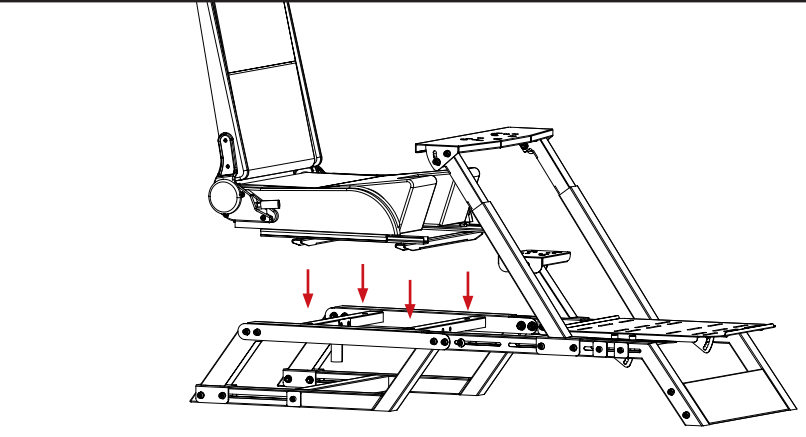


**PARTS:**

- 2 x M8 16 Low Profile Bolts
- 2 x M8 Washers
- 1 x F-GT Mounting Bracket



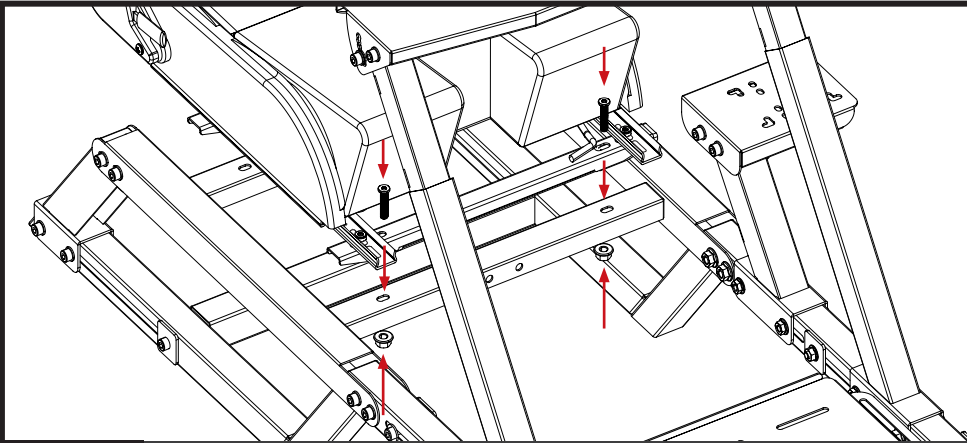
**38** A) Slide Seat backwards to access the front holes. B) Align the F-GT Mounting Bracket with holes in the Seat Sliders marked in **Step 37**. Bolt through and secure 2 x M8 Bolts and Flange Nuts finger tight. This will make it easier to align F-GT Mounting Brackets on the cockpit in future steps.



**PARTS:**

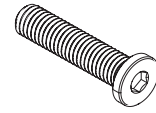
- NIL

**39** Align the mounted F-GT Mounting Brackets onto the cockpit and align the mounting holes.



**PARTS:**

- 2 x M8 35mm Low Profile Bolts

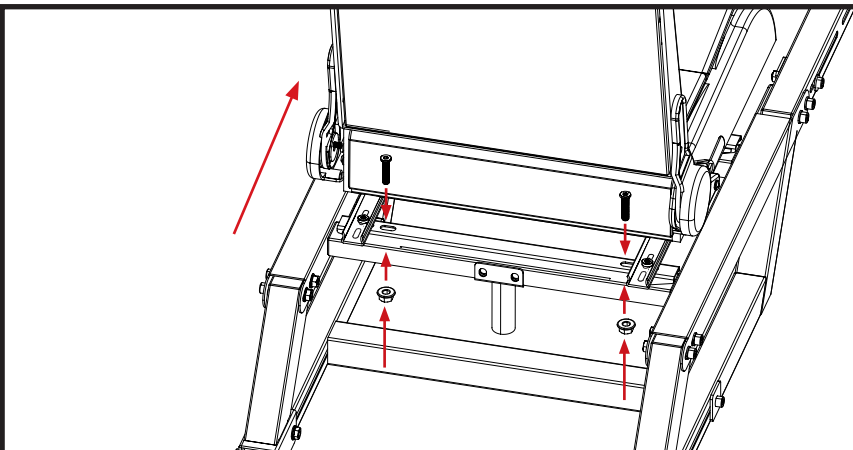


- 2 x M8 Flange Nuts



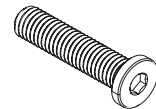
**40**

Align the mounting slots on the F-GT Mounting Bracket assembly with the seat mounting slots on the F-GT cockpit. Bolt through and secure with 2 x M8 Bolts and Flange Nuts. Tighten Bolts from Step 38.



**PARTS:**

- 2 x M8 35mm Low Profile Bolts

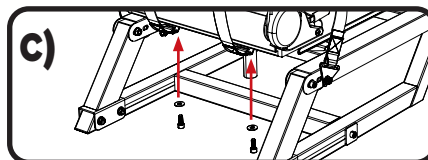
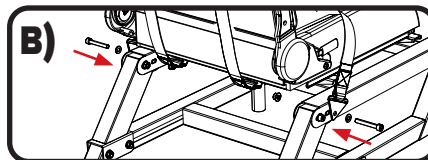
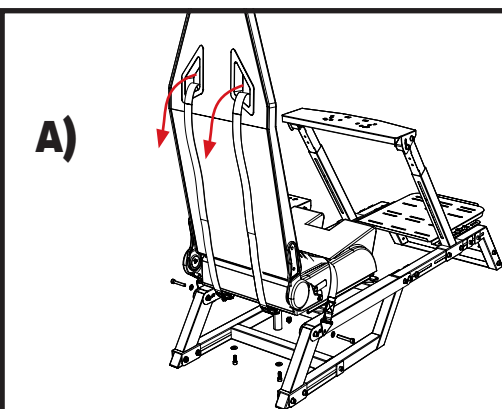


- 2 x M8 Flange Nuts



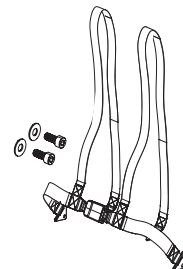
**41**

Slide Seat forwards on Seat Sliders. Align the mounting slots on the F-GT Mounting Bracket assembly with the seat mounting slots on the F-GT cockpit. Bolt through and secure with 2 x M8 Bolts and Flange Nuts. Tighten Bolts from Step 37.



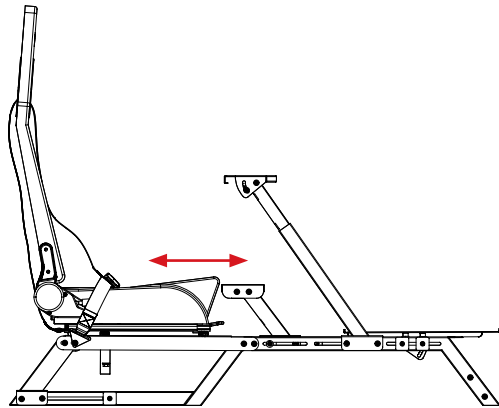
**PARTS:**

- 1 x Seat Belt
- 2 x M8 20mm Bolts
- 2 x M8 Washers



**42**

A) Feed Seat Belt shoulder straps through cutouts in the Seat Backrest.  
B) Uninstall Bolts and Washers on cockpit and reinstall with Seat Belt end plates.  
C) Bolt through Seat Belt end plates under the Seat Bottom and secure with 2 x M8 Bolts and Washers.



**PARTS:**

- NIL

**43**

Your Flight Seat assembly is complete. Consider upgrading to F-GT/GTTrack Combat Flight Pack to take you further into the skies.



Video Instruction: [bit.ly/nlrbuild](https://bit.ly/nlrbuild)



# WARNING

---

Please do not use power tools for assembly as over tightening can damage your frame.

---

If you require further support, consult the installation video or contact us at [support@nextlevelracing.com](mailto:support@nextlevelracing.com)

---

Beware of pinch hazard on seat recliners when adjusting

---

Do not force parts together.

---

Avoid cross threading bolts.

---

Beware of sharp edges on extrusion pieces.

---

# ASSISTANCE



If you require further support with your product please contact our friendly team at: [support@nextlevelracing.com](mailto:support@nextlevelracing.com)



## MANUEL D'INSTRUCTIONS DU SIÈGE DE VOL DE LA SÉRIE FLIGHT

Nous savons que vous êtes impatient de commencer la course ! Prenez votre temps avec les instructions et suivez ce guide pour assembler votre produit. Vous vous préparerez au succès en suivant le livret d'instructions pour optimiser pleinement votre produit. Pour la vidéo d'assemblage, scannez le code QR. [bit.ly/nlrbuid](https://bit.ly/nlrbuid). Suivez nous. Scannez le code QR

### VÉRIFICATIONS AVANT LA COURSE

#### AVERTISSEMENT

- Veuillez ne pas utiliser d'outils électriques pour l'assemblage car un serrage excessif peut endommager les pièces.
- Si vous avez besoin d'une assistance supplémentaire, consultez la vidéo d'installation ou contactez-nous à [support@nextlevelracing.com](mailto:support@nextlevelracing.com)
- Faites attention au risque de pincement sur les sièges inclinables lors du réglage.
- Ne forcez pas les pièces ensemble.
- Évitez de fausser le filetage des boulons.
- Méfiez-vous des arêtes vives sur les pièces d'extrusion.

Si vous avez besoin d'aide avec votre produit, veuillez contacter notre équipe amicale à : [support@nextlevelracing.com](mailto:support@nextlevelracing.com)

#### AVERTISSEMENT RISQUE D'ÉTOUFFEMENT

Petites pièces non destinées aux enfants de moins de 3 ans ou à toute personne ayant tendance à mettre des objets non comestibles dans sa bouche.

#### TABLE DES MATIÈRES

ASSEMBLAGE DU SIÈGE DE VOL – PAGE 07  
ASSEMBLAGE DES SIÈGES DE VOL DE LA SÉRIE ELITE – PAGE 08  
ASSEMBLAGE DU SIÈGE GTRACK – PAGE 14  
ASSEMBLAGE DU SIÈGE DE VOL F-GT – PAGE 19

#### DÉBUT

##### ASSEMBLAGE DU SIÈGE DE VOL

- 01 - Reportez-vous à l'image. Désinstallez les 4 boulons à tête bombée M8 préinstallés sur le dossier du siège.
- 02 - Reportez-vous à l'image. Tenez fermement le siège inclinable et soulevez le levier du siège inclinable. Ajustez-le jusqu'à ce qu'il soit perpendiculaire au bas du siège.
- 03 - Reportez-vous à l'image. A) Alignez les inserts filetés sur le dossier du siège avec les trous de montage sur les fauteuils inclinables. B) Boulonnez et fixez avec 4 boulons à tête bombée M8 précédemment désinstallés à l'étape 01.

##### RÉGLAGE DE L'INCLINAISON DU SIÈGE

- 04 - Soulevez le levier d'inclinaison du siège et réglez le dossier du siège à l'angle souhaité. Relâchez les leviers pour verrouiller en place.

#### ASSEMBLAGE DE SIÈGE DE VOL SÉRIE ELITE

##### DÉSINSTALLER LE SIÈGE DE LA SÉRIE ELITE

- 05 - Reportez-vous à l'image. Désinstallez les 4 boulons et rondelles M8 fixant les supports de siège aux assemblages de glissières de siège.
- 06 - Reportez-vous à l'image. Retirez les supports du siège.
- 07 - Reportez-vous à l'image. Désinstallez les 4 poignées à cliquet fixant les assemblages de glissières de siège aux éléments de base.
- 08 - Reportez-vous à l'image. Retirez les ensembles de glissières de siège.
- 09 - Reportez-vous à l'image. Désinstallez les 4 boulons à tête fraisée M8 fixant les plaques d'extrémité de la glissière du siège aux éléments de la glissière du siège et retirez les plaques d'extrémité de la glissière du siège.
- 10 - Reportez-vous à l'image. Désinstallez les capuchons d'extrémité à l'arrière des membres de base. Désinstallez les 2 boulons et rondelles M8 qui maintiennent les éléments de base gauche et droit au membre de base arrière.
- 11 - Reportez-vous à l'image. Désinstallez 4 x écrous en T du canal extérieur supérieur dans les éléments de base gauche et droit où les poignées à cliquet ont été installées.
- 12 - Reportez-vous à l'image. Installez 4 x T-Nuts dans le canal supérieur des membres de base précédemment désinstallés à l'étape 11.
- 13 - Reportez-vous à l'image. Réinstallez les 2 boulons, rondelles et embouts M8 précédemment désinstallés à l'étape 10.
- 14 - Reportez-vous à l'image. Alignez les fentes de montage sur les supports de siège avec les écrous en T précédemment installés à l'étape 13. Boulonnez et fixez avec 4 boulons et rondelles M8 précédemment désinstallés à l'étape 05.

##### INSTALLATION DU SIÈGE DE VOL

- 15 - Reportez-vous à l'image. Faites passer les bretelles de la ceinture de sécurité à travers les découpes du dossier du siège. Alignez les plaques d'extrémité de la ceinture de sécurité avec les trous de montage sous le bas du siège et fixez-les avec 2 boulons et rondelles M8.
- 16 - Reportez-vous à l'image. Faites glisser le siège vers l'arrière sur les glissières de siège et alignez les trous de montage des glissières de siège avec les 4 écrous en T dans les éléments de glissière de siège.
- 17 - Reportez-vous à l'image. A) Boulonnez et fixez les trous des glissières de siège avant à l'aide de 2 boulons à profil bas M8. B) Faites glisser le siège vers l'avant pour accéder aux trous de montage arrière à l'aide de 2 boulons à profil bas M8.
- 18 - Reportez-vous à l'image. Alignez les trous filetés à l'extrémité des éléments coulissants du siège avec les trous de montage latéraux sur les supports du siège.
- 19 - Reportez-vous à l'image. Boulonnez et fixez avec 4 x poignées à cliquet précédemment désinstallées à l'étape 07.
- 20 - Reportez-vous à l'image. Ajustez le siège à la distance désirée des pédales. Serrez les boulons reliant les supports du siège aux éléments de base.
- 21 - Reportez-vous à l'image. Boulonnez à travers les plaques d'extrémité de la ceinture de sécurité avec 2 boulons M8 et fixez-les aux supports du siège avec des écrous à bride.





### RÉGLAGE DE L'INCLINAISON DU SIÈGE

22 - Reportez-vous à l'image. Votre assemblage de vol est maintenant terminé. Envisagez de passer à Elite Series Flight Pack pour vous emmener plus loin dans le ciel.

### ASSEMBLAGE DE SIÈGE DE VOL GTTRACK

#### DÉSINSTALLER LE SIÈGE GTTRACK

- 23 - Reportez-vous à l'image. Soulevez le levier coulissant du siège et faites glisser le siège GTTrack complètement vers l'arrière pour accéder aux boulons avant.
- 24 - Reportez-vous à l'image. Désinstallez les 2 boulons M8 à l'avant fixant les glissières de siège au cadre.
- 25 - Reportez-vous à l'image. Soulevez le levier coulissant du siège et faites glisser le siège complètement vers l'avant pour accéder aux boulons arrière.
- 26 - Reportez-vous à l'image. Désinstallez 2 boulons M8 à l'arrière fixant les glissières de siège au cadre.

#### INSTALLATION DU SIÈGE DE VOL

- 27 - Reportez-vous à l'image. Retirez l'ensemble de siège GTTrack.
- 28 - Reportez-vous à l'image. Alignez les trous de montage du Flight Seat Slider avec les inserts filetés sur le châssis du GTTrack.
- 29 - Reportez-vous à l'image. Faites glisser les rails du siège complètement vers l'arrière pour accéder aux trous oblongs sur les glissières du siège. Boulonnez et fixez avec 2 boulons à profil bas M8.
- 30 - Reportez-vous à l'image. Soulevez le levier coulissant du siège et faites glisser le siège de vol complètement vers l'arrière pour accéder aux trous avant.
- 31 - Reportez-vous à l'image. Alignez les trous de la glissière du siège avec les inserts filetés sur le cockpit. Boulonnez et fixez avec 2 boulons à profil bas M8.
- 32 - Reportez-vous à l'image. Faites passer les bretelles de la ceinture de sécurité à travers les découpes du dossier du siège. Alignez les plaques d'extrémité de la ceinture de sécurité avec les trous de montage sous le siège. Boulonnez et fixez avec 2 boulons M8 avec rondelles.
- 33 - Reportez-vous à l'image. Alignez les extrémités de la ceinture de sécurité sur le cadre du poste de pilotage.
- 34 - Reportez-vous à l'image. Désinstallez 2 boulons et rondelles M8 et réinstallez les plaques d'extrémité de la ceinture de sécurité entre les deux.
- 35 - Reportez-vous à l'image. L'assemblage de votre siège de vol est terminé. Envisagez de passer au F-GT/GTTrack Combat Flight Pack pour vous emmener plus loin dans le ciel.

### ASSEMBLAGE DE SIÈGE DE VOL F-GT

#### DÉSINSTALLER LE SIÈGE F-GT

36 - Reportez-vous à l'image. Retirez le siège F-GT en désinstallant 4 boulons et rondelles M8 qui fixent le siège au cockpit.

#### INSTALLATION DU SIÈGE DE VOL

- 37 - Reportez-vous à l'image. Faites glisser les rails du siège complètement vers l'arrière et alignez le support de montage F-GT avec les trous sur les glissières du siège. Boulonnez et fixez 2 boulons M8 et écrous à embase serrés à la main. Cela facilitera l'alignement des supports de montage F-GT sur le cockpit lors des prochaines étapes.
- 38 - Reportez-vous à l'image. A) Faites glisser le siège vers l'arrière pour accéder aux trous avant. B) Alignez le support de montage F-GT avec les trous dans les glissières du siège marqués à l'étape 37. Boulonnez et fixez 2 boulons M8 et écrous à bride serrés à la main. Cela facilitera l'alignement des supports de montage F-GT sur le cockpit lors des prochaines étapes.
- 39 - Reportez-vous à l'image. Alignez les supports de montage F-GT montés sur le cockpit et alignez les trous de montage.
- 40 - Reportez-vous à l'image. Poste de pilotage F-GT. Boulonnez et fixez avec 2 boulons M8 et écrous à embase. Serrez les boulons de l'étape 38.
- 41 - Se référer à l'image. Faites glisser le siège vers l'avant sur les glissières de siège. Alignez les fentes de montage sur l'assemblage du support de montage F-GT avec les fentes de montage du siège sur le cockpit du F-GT. Boulonnez et fixez avec 2 boulons M8 et écrous à embase. Serrez les boulons de l'étape 37.
- 42 - Se référer à l'image. A) Faites passer les bretelles de la ceinture de sécurité dans les découpes du dossier du siège. B) Désinstallez les boulons et les rondelles sur le cockpit et réinstallez-les avec les plaques d'extrémité de la ceinture de sécurité. C) Boulonnez à travers les plaques d'extrémité de la ceinture de sécurité sous le bas du siège et fixez avec 2 boulons et rondelles M8.
- 43 - Se référer à l'image. Votre assemblage de siège de vol est complet. Envisagez de passer au F-GT/GTTrack Combat Flight Pack pour vous emmener plus loin dans les cieux.

#### AVERTISSEMENT

- Veuillez ne pas utiliser d'outils électriques pour l'assemblage car un serrage excessif peut endommager les pièces.
- Si vous avez besoin d'une assistance supplémentaire, consultez la vidéo d'installation ou contactez-nous à [support@nextlevelracing.com](mailto:support@nextlevelracing.com)
- Faites attention au risque de pincement sur les sièges inclinables lors du réglage.
- Ne forcez pas les pièces ensemble.
- Évitez de fausser le filetage des boulons.
- Méfiez-vous des arêtes vives sur les pièces d'extrusion.

#### ASSISTANCE

VIDÉO DE MONTAGE. Scannez le code QR. [bit.ly/nlrbuild](https://bit.ly/nlrbuild)

Si vous avez besoin d'une assistance supplémentaire avec votre produit, veuillez contacter notre équipe amicale à : [support@nextlevelracing.com](mailto:support@nextlevelracing.com)



## FLIGHT SERIES FLIGHT SEAT INSTRUCTIEHANDLEIDING

We weten dat je staat te popelen om te gaan racen! Neem de tijd met de instructies en volg deze handleiding om uw product in elkaar te zetten. U bereidt uzelf voor op succes door het instructieboekje te volgen om uw product volledig te optimaliseren. Scan QR-code voor montagevideo. [bit.ly/nlrbuild](https://bit.ly/nlrbuild). Volg ons. Scan QR-code

### CONTROLES VOOR DE RACE

#### WAARSCHUWING

- Gebruik geen elektrisch gereedschap voor de montage aangezien te vast aandraaien onderdelen kan beschadigen.
- Als je verdere ondersteuning nodig hebt, raadpleeg dan de installatievideo of neem contact met ons op via [support@nextlevelracing.com](mailto:support@nextlevelracing.com)
- Pas op voor beknellingsgevaar op fauteuils bij het verstellen.
- Forceer geen onderdelen in elkaar.
- Vermijd kruiselings indraaien van bouten.
- Pas op voor scherpe randen aan extrusiestukken.

Als u ondersteuning nodig heeft met uw product, neem dan contact op met ons vriendelijke team via: [support@nextlevelracing.com](mailto:support@nextlevelracing.com)

### WAARSCHUWING VERSTIKKINGSGEVAAR

Kleine onderdelen niet voor kinderen jonger dan 3 jaar of personen die de neiging hebben om oneetbare voorwerpen in hun mond te stoppen.

### INHOUDSOPGAVE

MONTAGE VLUCHTSTOEL – PAGINA 07

MONTAGE VAN EEN VLUCHTSTOEL VAN DE ELITE-SERIE – PAGINA 08

GTTRACK ZITTING MONTAGE – PAGINA 14

F-GT FLIGHT SEAT MONTAGE – PAGINA 19

### BEGIN

#### MONTAGE Vliegstoel

01 - Zie afbeelding. Verwijder de 4 x M8 bolkopbouten die vooraf op de rugleuning van de stoel zijn geïnstalleerd.

02 - Zie afbeelding. Houd de relaxfauteuil stevig vast en til de hendel van de relaxfauteuil op. Pas het aan totdat het loodrecht staat op de onderkant van de zitting.

03 - Zie afbeelding. A) Breng de inzetstukken met schroefdraad op de rugleuning van de stoel in lijn met de montagegaten op de fauteuils. B) Bout door en zet vast met 4 x M8 bolkopbouten die u eerder in stap 01 hebt verwijderd.

#### VERSTELLING VAN DE RUGLEUNING

04 - Til de hendel van de rugleuning op en stel de rugleuning af in de gewenste hoek. Laat de hendels los om ze vast te zetten.

### MONTAGE VAN DE VLUCHTSTOEL VAN DE ELITE-SERIE

#### ELITE SERIE SEAT VERWIJDEREN

05 - Zie afbeelding. Verwijder de 4 x M8 bouten en ringen waarmee de stoelbeugels aan de stoelschuifconstructies zijn bevestigd.

06 - Zie afbeelding. Verwijder de stoelbeugels.

07 - Zie afbeelding. Verwijder de 4 ratelhandgrepen waarmee de stoelschuifconstructies aan de basiselementen zijn bevestigd.

08 - Zie afbeelding. Verwijder de stoelschuifconstructies.

09 - Zie afbeelding. Verwijder de 4 x M8 verzonken bouten waarmee de eindplaten van de stoelschuif aan de stoelschuifleden zijn bevestigd en verwijder de eindplaten van de stoelschuif.

10 - Zie afbeelding. Verwijder de eindakken aan de achterkant van de basiselementen. Verwijder 2 x M8-bouten en ringen waarmee de linker en rechter basisbalken aan de achterste basisbalk zijn bevestigd.

11 - Zie afbeelding. Verwijder 4 x T-moeren van het bovenste buitenste kanaal in de linker en rechter basiselementen waar de ratelhandgrepen waren geïnstalleerd.

12 - Zie afbeelding. Installeer 4 x T-Nuts in het bovenste kanaal van de basisleden die eerder zijn verwijderd in stap 11.

13 - Zie afbeelding. Plaats 2 x M8-bouten, ringen en eindakken terug die u eerder in stap 10 hebt verwijderd.

14 - Zie afbeelding. Lijn de montagesleuven op de stoelbeugels uit met de T-moeren die eerder in stap 13 zijn geïnstalleerd. Bout door en zet vast met 4 x M8-bouten en ringen die eerder in stap 05 zijn verwijderd.

#### VLUCHTSTOEL INSTALLEREN

15 - Zie afbeelding. Voer de schouderbanden van de veiligheidsgordel door de uitsparingen in de rugleuning van de stoel. Lijn de eindplaten van de veiligheidsgordel uit met de montagegaten onder de onderkant van de zitting en zet ze vast met 2 x M8 bouten en ringen.

16 - Zie afbeelding. Schuif de stoel naar achteren op de stoelglijders en lijn de bevestigingsgaten van de stoelglijder uit met de 4 x T-moeren in de stoelglijders.

17 - Zie afbeelding. A) Bout door de gaten van de voorste stoelschuifregelaars en zet ze vast met behulp van 2 x M8 Low Profile-bouten. B) Schuif de stoel naar voren om toegang te krijgen tot de montagegaten aan de achterkant met behulp van 2 x M8 Low Profile-bouten.

18 - Zie afbeelding. Lijn de schroefdraadgaten aan het uiteinde van de stoelschuifbalken uit met de zijmontagegaten op de stoelbeugels.

19 - Zie afbeelding. Bout door en zet vast met 4 x ratelhandgrepen die eerder in stap 07 zijn verwijderd.

20 - Zie afbeelding. Stel de stoel af op de gewenste afstand van de pedalen. Draai de bouten vast die de stoelbeugels met de basisbalken verbinden.

21 - Zie afbeelding. Bout door de eindplaten van de veiligheidsgordel met 2 x M8-bouten en bevestig aan de stoelbeugels met flensmoeren.



#### VERSTELLING VAN DE RUGLEUNING

22 - Zie afbeelding. Je Flight Assembly is nu voltooid. Overweeg om te upgraden naar Elite Series Flight Pack om verder de lucht in te gaan.

#### GTTRACK FLIGHT SEAT MONTAGE

##### GTTRACK SEAT VERWIJDEREN

23 - Zie afbeelding. Til de stoelschuifhendel op en schuif de GTTrack-stoel helemaal naar achteren om toegang te krijgen tot de voorste bouten.

24 - Zie afbeelding. Verwijder de 2 x M8-bouten aan de voorkant waarmee de stoelschuiven aan het frame zijn bevestigd.

25 - Zie afbeelding. Til de stoelschuifhendel op en schuif de stoel helemaal naar voren om toegang te krijgen tot de achterste bouten.

26 - Zie afbeelding. Verwijder 2 x M8-bouten aan de achterkant waarmee de stoelschuiven aan het frame zijn bevestigd.

##### VLUCHTSTOEL INSTALLEREN

27 - Zie afbeelding. Verwijder de GTTrack-stoelconstructie.

28 - Zie afbeelding. Lijn de montagegaten van de Flight Seat Slider uit met de schroefdraadinzetstukken op het GTTrack-frame.

29 - Zie afbeelding. Schuif de stoelrails helemaal naar achteren om toegang te krijgen tot de sleufgaten in de stoelschuiven. Bout door en zet vast met 2 x M8 Low Profile-bouten.

30 - Zie afbeelding. Til de stoelschuifhendel op en schuif de vliegstoel helemaal naar achteren om toegang te krijgen tot de voorste gaten.

31 - Zie afbeelding. Lijn de gaten van de stoelschuif uit met de schroefdraadinzetstukken op de cockpit. Bout door en zet vast met 2 x M8 Low Profile-bouten.

32 - Zie afbeelding. Voer de schouderbanden van de veiligheidsgordel door de uitsparingen in de rugleuning van de stoel. Lijn de eindplaten van de veiligheidsgordel uit met de montagegaten onder de stoel. Bout door en zet vast met 2 x M8 bouten met ringen.

33 - Zie afbeelding. Lijn de uiteinden van de veiligheidsgordel uit met het cockpitframe.

34 - Zie afbeelding. Verwijder 2 x M8-bouten en -ringen en installeer de eindplaten van de veiligheidsgordel ertussen opnieuw.

35 - Zie afbeelding. De montage van uw Flight Seat is voltooid. Overweeg om te upgraden naar het F-GT/GTTrack Combat Flight Pack om verder de lucht in te gaan

#### F-GT VLUCHTSTOEL MONTAGE

##### F-GT SEAT VERWIJDEREN

36 - Zie afbeelding. Verwijder de F-GT-stoel door 4 x M8-bouten en ringen te verwijderen waarmee de stoel aan de cockpit is bevestigd.

##### VLUCHTSTOEL INSTALLEREN

37 - Zie afbeelding. Schuif de stoelrails helemaal naar achteren en lijn de F-GT-montagebeugel uit met de gaten in de stoelschuiven. Bout door en zet 2 x M8 bouten en flensmoeren handvast vast. Dit maakt het in toekomstige stappen gemakkelijker om F-GT-montagebeugels op de cockpit uit te lijnen.

38 - Zie afbeelding. A) Schuif de zitting naar achteren om toegang te krijgen tot de voorste gaten. B) Lijn de F-GT-montagebeugel uit met de gaten in de stoelschuiven die zijn gemarkeerd in stap 37. Bout door en draai 2 x M8-bouten en flensmoeren handvast aan. Dit maakt het in toekomstige stappen gemakkelijker om F-GT-montagebeugels op de cockpit uit te lijnen.

39 - Zie afbeelding. Lijn de gemonteerde F-GT-montagebeugels uit op de cockpit en lijn de montagegaten uit.

40 - Zie afbeelding. F-GT-cockpit. Bout door en zet vast met 2 x M8 bouten en flensmoeren. Draai de bouten vast vanaf stap 38.

41 - Zie afbeelding. Schuif Seat naar voren op Seat Sliders. Lijn de montagesleuven op de F-GT-montagebeugel uit met de stoelmontagesleuven op de F-GT-cockpit. Bout door en zet vast met 2 x M8 bouten en flensmoeren. Draai de bouten vast vanaf stap 37.

42 - Zie afbeelding. A) Voer de schouderbanden van de veiligheidsgordels door de uitsparingen in de rugleuning van de stoel. B) Verwijder de bouten en ringen op de cockpit en installeer ze opnieuw met de eindplaten van de veiligheidsgordel. C) Bout door de eindplaten van de veiligheidsgordel onder de onderkant van de stoel en zet vast met 2 x M8 bouten en ringen.

43 - Zie afbeelding. Uw Flight Seat-montage is voltooid. Overweeg om te upgraden naar het F-GT/GTTrack Combat Flight Pack om verder de lucht in te gaan.

#### WAARSCHUWING

- Gebruik geen elektrisch gereedschap voor de montage aangezien te vast aandraaien onderdelen kan beschadigen.
- Als je verdere ondersteuning nodig hebt, raadpleeg dan de installatievideo of neem contact met ons op via [support@nextlevelracing.com](mailto:support@nextlevelracing.com)
- Pas op voor beknellingsgevaar op fauteuils bij het verstellen.
- Forceer geen onderdelen in elkaar.
- Vermijd kruiselings indraaien van bouten.
- Pas op voor scherpe randen aan extrusiestukken.

#### BIJSTAND

MONTAGE VIDEO. Scan de QR-code. [bit.ly/nlrbuild](https://bit.ly/nlrbuild)

Als je meer ondersteuning nodig hebt met je product, neem dan contact op met ons vriendelijke team via: [support@nextlevelracing.com](mailto:support@nextlevelracing.com)



## MANUALE DI ISTRUZIONI DEL SEDILE DI VOLO DELLA SERIE DI VOLO

Sappiamo che non vedi l'ora di iniziare a correre! Prenditi il tuo tempo con le istruzioni e segui questa guida per assemblare il tuo prodotto. Ti preparerai al successo seguendo il libretto di istruzioni per ottimizzare completamente il tuo prodotto. Per il video di assemblaggio, scansiona il codice QR. [bit.ly/nlr/build](https://bit.ly/nlr/build). Seguici. Scansiona il codice QR

### CONTROLLI PRE-GARA

#### AVVERTIMENTO

- Si prega di non utilizzare utensili elettrici per il montaggio poiché un serraggio eccessivo può danneggiare le parti.
- Se hai bisogno di ulteriore supporto, consulta il video di installazione o contattaci all'indirizzo [support@nextlevelracing.com](mailto:support@nextlevelracing.com)
- Fare attenzione al rischio di pizzicamento sui sedili reclinabili durante la regolazione.
- Non forzare le parti insieme.
- Evitare bulloni con filettatura incrociata.
- Attenzione ai bordi taglienti sui pezzi estrusi.

Se hai bisogno di supporto con il tuo prodotto, contatta il nostro team amichevole all'indirizzo: [support@nextlevelracing.com](mailto:support@nextlevelracing.com)

### AVVERTENZA RISCHIO DI SOFFOCAMENTO

Piccole parti non per bambini di età inferiore a 3 anni o persone che hanno la tendenza a mettere in bocca oggetti non commestibili.

### SOMMARIO

ASSEMBLAGGIO SEDILI DI VOLO – PAGINA 07

ASSEMBLAGGIO DEL SEDILE DI VOLO DELLA SERIE ELITE – PAGINA 08

MONTAGGIO SEDILE GTTRACK – PAGINA 14

MONTAGGIO SEDILE DI VOLO F-GT – PAGINA 19

### INIZIO

#### MONTAGGIO DEL SEDILE DI VOLO

- 01 - Fare riferimento all'immagine. Disinstallare i 4 bulloni a testa bombata M8 preinstallati sullo schienale del sedile.
- 02 - Fare riferimento all'immagine. Tenere saldamente il sedile reclinabile e sollevare la leva del sedile reclinabile. Regolarlo finché non è perpendicolare alla parte inferiore del sedile.
- 03 - Fare riferimento all'immagine. A) Allineare gli inserti filettati sullo schienale del sedile con i fori di montaggio sui sedili reclinabili. B) Imbullonare e fissare con 4 bulloni a testa bombata M8 precedentemente disinstallati nel passaggio 01.

#### REGOLAZIONE SEDILE RECLINATORE

- 04 - Solleva la leva reclinabile del sedile e regola lo schienale all'angolazione desiderata. Rilasciare le leve per bloccarle in posizione.

### ASSEMBLAGGIO DEL SEDILE DI VOLO DELLA SERIE ELITE

#### DISINSTALLAZIONE DEL SEDILE DELLA SERIE ELITE

- 05 - Fare riferimento all'immagine. Disinstallare i 4 bulloni M8 e le rondelle che fissano le staffe del sedile ai gruppi dei cursori del sedile.
- 06 - Fare riferimento all'immagine. Rimuovere le staffe del sedile.
- 07 - Fare riferimento all'immagine. Disinstallare le 4 maniglie a cricchetto che fissano i gruppi di scorrimento del sedile agli elementi di base.
- 08 - Fare riferimento all'immagine. Rimuovere i gruppi di scorrimento del sedile.
- 09 - Fare riferimento all'immagine. Disinstallare i 4 bulloni a testa svasata M8 che fissano le piastre terminali del dispositivo di scorrimento del sedile agli elementi del dispositivo di scorrimento del sedile e rimuovere le piastre terminali del dispositivo di scorrimento del sedile.
- 10 - Fare riferimento all'immagine. Disinstallare i cappucci terminali nella parte posteriore dei membri di base. Disinstallare i 2 bulloni e le rondelle M8 che fissano gli elementi di base sinistro e destro all'elemento di base posteriore.
- 11 - Fare riferimento all'immagine. Disinstallare 4 dadi a T dal canale esterno superiore negli elementi di base sinistro e destro in cui sono state installate le maniglie a cricchetto.
- 12 - Fare riferimento all'immagine. Installa 4 dadi a T nel canale superiore dei membri di base precedentemente disinstallati nel passaggio 11.
- 13 - Fare riferimento all'immagine. Reinstallare 2 bulloni M8, rondelle e cappucci terminali precedentemente disinstallati nel passaggio 10.
- 14 - Fare riferimento all'immagine. Allineare le fessure di montaggio sulle staffe del sedile con i dadi a T precedentemente installati nel passaggio 13. Imbullonare e fissare con 4 bulloni e rondelle M8 precedentemente disinstallati nel passaggio 05.

#### INSTALLAZIONE DEL SEDILE DI VOLO

- 15 - Fare riferimento all'immagine. Far passare gli spillacci della cintura di sicurezza attraverso le aperture nello schienale del sedile. Allineare le piastre terminali della cintura di sicurezza con i fori di montaggio sotto la parte inferiore del sedile e fissarle con 2 bulloni e rondelle M8.
- 16 - Fare riferimento all'immagine. Far scorrere il sedile all'indietro sui dispositivi di scorrimento del sedile e allineare i fori di montaggio del dispositivo di scorrimento del sedile con i 4 dadi a T negli elementi del dispositivo di scorrimento del sedile.
- 17 - Fare riferimento all'immagine. A) Imbullonare e fissare i fori dei cursori del sedile anteriore utilizzando 2 bulloni a basso profilo M8. B) Far scorrere il sedile in avanti per accedere ai fori di montaggio posteriori utilizzando 2 bulloni a basso profilo M8.
- 18 - Fare riferimento all'immagine. Allineare i fori filettati sull'estremità degli elementi di scorrimento del sedile con i fori di montaggio laterali sulle staffe del sedile.
- 19 - Fare riferimento all'immagine. Imbullonare e fissare con 4 maniglie a cricchetto precedentemente disinstallate nel passaggio 07.



## Video Instruction: [bit.ly/nlrbuild](https://bit.ly/nlrbuild)

20 - Fare riferimento all'immagine. Regolare il sedile alla distanza desiderata dai pedali. Serrare i bulloni che collegano le staffe del sedile agli elementi di base.

21 - Fare riferimento all'immagine. Imbullonare le piastre terminali della cintura di sicurezza con 2 bulloni M8 e fissarle alle staffe del sedile con i dadi flangiati.

### REGOLAZIONE SEDILE RECLINATORE

22 - Fare riferimento all'immagine. Il tuo assemblaggio di volo è ora completo. Prendi in considerazione l'aggiornamento a Elite Series Flight Pack per portarti più lontano nei cieli.

### ASSEMBLAGGIO DEL SEDILE DI VOLO GTTRACK

#### DISINSTALLAZIONE SEDILE GTTRACK

23 - Fare riferimento all'immagine. Sollevare la leva di scorrimento del sedile e far scorrere il sedile GTTrack completamente all'indietro per accedere ai bulloni anteriori.

24 - Fare riferimento all'immagine. Disinstallare i 2 bulloni M8 nella parte anteriore che fissano i cursori del sedile al telaio.

25 - Fare riferimento all'immagine. Sollevare la leva di scorrimento del sedile e far scorrere il sedile completamente in avanti per accedere ai bulloni posteriori.

26 - Fare riferimento all'immagine. Disinstallare i 2 bulloni M8 nella parte posteriore che fissano i cursori del sedile al telaio.

#### INSTALLAZIONE DEL SEDILE DI VOLO

27 - Fare riferimento all'immagine. Rimuovere il gruppo sedile GTTrack.

28 - Fare riferimento all'immagine. Allineare i fori di montaggio del dispositivo di scorrimento del sedile di volo con gli inserti filettati sul telaio GTTrack.

29 - Fare riferimento all'immagine. Far scorrere le guide del sedile completamente all'indietro per accedere ai fori scanalati sui cursori del sedile. Imbullonare e fissare con 2 bulloni M8 a basso profilo.

30 - Fare riferimento all'immagine. Sollevare la leva di scorrimento del sedile e far scorrere completamente indietro il sedile di volo per accedere ai fori anteriori.

31 - Fare riferimento all'immagine. Allineare i fori del sedile scorrevole con gli inserti filettati sul pozzetto. Imbullonare e fissare con 2 bulloni M8 a basso profilo.

32 - Fare riferimento all'immagine. Far passare gli spillacci della cintura di sicurezza attraverso le aperture nello schienale del sedile. Allineare le piastre terminali della cintura di sicurezza con i fori di montaggio sotto il sedile. Imbullonare e fissare con 2 bulloni M8 con rondelle.

33 - Fare riferimento all'immagine. Allineare le estremità della cintura di sicurezza al telaio dell'abitacolo.

34 - Fare riferimento all'immagine. Disinstallare 2 bulloni e rondelle M8 e reinstallare fissando le piastre terminali della cintura di sicurezza in mezzo.

35 - Fare riferimento all'immagine. L'assemblaggio del sedile di volo è completo. Prendi in considerazione l'aggiornamento a F-GT/GTTrack Combat Flight Pack per portarti più lontano nei cieli.

### ASSEMBLAGGIO SEDILE DI VOLO F-GT

#### DISINSTALLAZIONE SEDILE F-GT

36 - Fare riferimento all'immagine. Rimuovi il sedile F-GT disinstallando 4 bulloni e rondelle M8 che fissano il sedile all'abitacolo.

#### INSTALLAZIONE DEL SEDILE DI VOLO

37 - Fare riferimento all'immagine. Far scorrere le guide del sedile fino in fondo e allineare la staffa di montaggio F-GT con i fori sulle guide del sedile. Imbullonare e fissare 2 bulloni M8 e dadi flangiati serrati a mano. Ciò renderà più semplice l'allineamento delle staffe di montaggio F-GT sull'abitacolo nei passaggi futuri.

38 - Fare riferimento all'immagine. A) Far scorrere il sedile all'indietro per accedere ai fori anteriori. B) Allineare la staffa di montaggio F-GT con i fori nei cursori del sedile contrassegnati al punto 37. Imbullonare e fissare con le dita 2 bulloni M8 e dadi flangiati. Ciò renderà più semplice l'allineamento delle staffe di montaggio F-GT sull'abitacolo nei passaggi futuri.

39 - Fare riferimento all'immagine. Allineare le staffe di montaggio F-GT montate sull'abitacolo e allineare i fori di montaggio.

40 - Fare riferimento all'immagine. Abitacolo F-GT. Imbullonare e fissare con 2 bulloni M8 e dadi flangiati. Serrare i bulloni dal passaggio 38.

41 - Fare riferimento all'immagine. Far scorrere il sedile in avanti sui cursori del sedile. Allineare le fessure di montaggio sulla staffa di montaggio dell'F-GT con le fessure di montaggio del sedile sull'abitacolo della F-GT. Imbullonare e fissare con 2 bulloni M8 e dadi flangiati. Serrare i bulloni dal passaggio 37.

42 - Fare riferimento all'immagine. A) Far passare gli spillacci della cintura di sicurezza attraverso le aperture nello schienale del sedile. B) Disinstallare i bulloni e le rondelle sull'abitacolo e reinstallarli con le piastre terminali della cintura di sicurezza. C) Avvitare le piastre terminali della cintura di sicurezza sotto la parte inferiore del sedile e fissarle con 2 bulloni e rondelle M8.

43 - Fare riferimento all'immagine. Il tuo assemblaggio Flight Seat è completo. Prendi in considerazione l'aggiornamento a F-GT/GTTrack Combat Flight Pack per portarti più lontano nei cieli.

#### AVVERTIMENTO

- Si prega di non utilizzare utensili elettrici per il montaggio poiché un serraggio eccessivo può danneggiare le parti.
- Se hai bisogno di ulteriore supporto, consulta il video di installazione o contattaci all'indirizzo [support@nextlevelracing.com](mailto:support@nextlevelracing.com)
- Fare attenzione al rischio di pizzicamento sui sedili reclinabili durante la regolazione.
- Non forzare le parti insieme.
- Evitare bulloni con filettatura incrociata.
- Attenzione ai bordi taglienti sui pezzi estrusi.

#### ASSISTENZA

VIDEO DI MONTAGGIO. Scansiona il codice QR. [bit.ly/nlrbuild](https://bit.ly/nlrbuild)

Se hai bisogno di ulteriore supporto con il tuo prodotto, contatta il nostro team amichevole all'indirizzo: [support@nextlevelracing.com](mailto:support@nextlevelracing.com)



## ES

### MANUAL DE INSTRUCCIONES DEL ASIENTO DE VUELO DE LA SERIE FLIGHT

¡Sabemos que estás ansioso por empezar a competir! Tómese su tiempo con las instrucciones y siga esta guía para ensamblar su producto. Se estará preparando para el éxito siguiendo el folleto de instrucciones para optimizar completamente su producto. Para el video de montaje, escanee el código QR. [bit.ly/nlrbuild](http://bit.ly/nlrbuild). Siguenos. Escanear código QR

#### COMPROBACIONES PREVIAS A LA CARRERA

##### ADVERTENCIA

- No utilice herramientas eléctricas para el montaje, ya que un ajuste excesivo puede dañar las piezas.
- Si necesita más soporte, consulte el video de instalación o contáctenos en [support@nextlevelracing.com](mailto:support@nextlevelracing.com)
- Tenga cuidado con el peligro de pellizcos en los sillones reclinables de los asientos cuando los ajuste.
- No fuerce las piezas para unirlos.
- Evite los pernos de rosca cruzada.
- Tenga cuidado con los bordes afilados de las piezas extruidas.

Si necesita asistencia con su producto, comuníquese con nuestro amable equipo en: [support@nextlevelracing.com](mailto:support@nextlevelracing.com)

#### ADVERTENCIA PELIGRO DE ASFIXIA

Piezas pequeñas no para niños menores de 3 años o cualquier persona que tenga tendencia a llevarse objetos no comestibles a la boca.

#### TABLA DE CONTENIDO

MONTAJE DEL ASIENTO DE VUELO – PÁGINA 07  
CONJUNTO DE ASIENTO DE VUELO SERIE ELITE – PÁGINA 08  
MONTAJE DEL ASIENTO GTTRACK – PÁGINA 14  
ENSAMBLAJE DEL ASIENTO DE VUELO F-GT – PÁGINA 19

#### COMIENZO

##### MONTAJE DEL ASIENTO DE VUELO

- 01 - Consulte la imagen. Desinstale los 4 pernos de cabeza abovedada M8 preinstalados en el respaldo del asiento.
- 02 - Consulte la imagen. Sostenga firmemente el asiento reclinable y levante la palanca del asiento reclinable. Ajustelo hasta que quede perpendicular con la parte inferior del asiento.
- 03 - Consulte la imagen. A) Alinee las inserciones roscadas del respaldo del asiento con los orificios de montaje de los sillones reclinables del asiento. B) Atornille y asegúrelo con 4 pernos de cabeza abovedada M8 previamente desinstalados en el Paso 01.

##### AJUSTE DEL RECLINADOR DEL ASIENTO

- 04 - Levante la palanca de inclinación del asiento y ajuste el respaldo del asiento al ángulo deseado. Suelte las palancas para bloquearlas en su lugar.

#### CONJUNTO DE ASIENTO DE VUELO SERIE ELITE

##### DESINSTALACIÓN DEL ASIENTO SERIE ELITE

- 05 - Consulte la imagen. Desinstale los 4 pernos M8 y las arandelas que sujetan los soportes del asiento a los conjuntos deslizantes del asiento.
- 06 - Consulte la imagen. Retire los soportes del asiento.
- 07 - Consulte la imagen. Desinstale las 4 manijas de trinquete que sujetan los ensamblajes del deslizador del asiento a los miembros de la base.
- 08 - Consulte la imagen. Retire los ensamblajes deslizantes del asiento.
- 09 - Consulte la imagen. Desinstale los 4 pernos avellanados M8 que sujetan las placas de extremo del deslizador del asiento a los miembros del deslizador del asiento y retire las placas de extremo del deslizador del asiento.
- 10 - Consulte la imagen. Desinstale las tapas de los extremos en la parte trasera de los miembros de la base. Desinstale los 2 pernos M8 y las arandelas que sujetan los miembros de base izquierdo y derecho al miembro de base trasero.
- 11 - Consulte la imagen. Desinstale 4 tuercas en T del canal exterior superior en los miembros de base izquierdo y derecho donde se instalaron las manijas de trinquete.
- 12 - Consulte la imagen. Instale 4 tuercas en T en el canal superior de los miembros base que desinstaló previamente en el paso 11.
- 13 - Consulte la imagen. Vuelva a instalar los 2 pernos M8, las arandelas y las tapas de los extremos que desinstaló anteriormente en el paso 10.
- 14 - Consulte la imagen. Alinee las ranuras de montaje en los soportes del asiento con las tuercas en T instaladas previamente en el paso 13. Atornillelas y asegúrelas con 4 pernos M8 y arandelas que desinstaló previamente en el paso 05.

##### INSTALACIÓN DEL ASIENTO DE VUELO

- 15 - Consulte la imagen. Pase las correas de los hombros del cinturón de seguridad a través de los cortes en el respaldo del asiento. Alinee las placas de los extremos del cinturón de seguridad con los orificios de montaje debajo de la parte inferior del asiento y asegúrelos con 2 pernos y arandelas M8.
- 16 - Consulte la imagen. Deslice el asiento hacia atrás sobre los deslizadores del asiento y alinee los orificios de montaje del deslizador del asiento con las 4 tuercas en T en los miembros del deslizador del asiento.
- 17 - Consulte la imagen. A) Atornille y asegure los orificios deslizantes del asiento delantero con 2 pernos de perfil bajo M8. B) Deslice el asiento hacia adelante para acceder a los orificios de montaje traseros con 2 pernos de perfil bajo M8.
- 18 - Consulte la imagen. Alinee los orificios roscados en el extremo de los miembros deslizantes del asiento con los orificios de montaje laterales en los soportes del asiento.
- 19 - Consulte la imagen. Atornillelo y asegúrelo con 4 manijas de trinquete desinstaladas previamente en el paso 07.
- 20 - Consulte la imagen. Ajuste el Asiento a la distancia deseada de los pedales. Apriete los pernos que conectan los soportes del asiento a los miembros de la base.
- 21 - Consulte la imagen. Atornille las placas de los extremos del cinturón de seguridad con 2 pernos M8 y asegúrelos a los soportes del asiento con tuercas con reborde.



Video Instruction: [bit.ly/nlrbuild](https://bit.ly/nlrbuild)

#### **AJUSTE DEL RECLINADOR DEL ASIENTO**

22 - Consulte la imagen. Su montaje de vuelo ya está completo. Considere actualizar a Elite Series Flight Pack para llevarlo más lejos en los cielos.

#### **ASIENTO DE VUELO GTTRACK**

##### **DESINSTALACIÓN DEL ASIENTO GTTRACK**

23 - Consulte la imagen. Levante la palanca deslizante del asiento y deslice el asiento GTTrack completamente hacia atrás para acceder a los pernos delanteros.

24 - Consulte la imagen. Desinstale los 2 pernos M8 en la parte delantera que sujetan los deslizadores del asiento al marco.

25 - Consulte la imagen. Levante la palanca deslizante del asiento y deslice el asiento completamente hacia adelante para acceder a los pernos traseros.

26 - Consulte la imagen. Desinstale los 2 pernos M8 en la parte trasera que sujetan los deslizadores del asiento al marco.

##### **INSTALACIÓN DEL ASIENTO DE VUELO**

27 - Consulte la imagen. Retire el ensamblaje del asiento GTTrack.

28 - Consulte la imagen. Alinee los orificios de montaje del deslizador del asiento de vuelo con las inserciones roscadas en el marco GTTrack.

29 - Consulte la imagen. Deslice los rieles del asiento completamente hacia atrás para acceder a los orificios ranurados en los deslizadores del asiento. Atornille y asegúrelo con 2 pernos de perfil bajo M8.

30 - Consulte la imagen. Levante la palanca deslizante del asiento y deslice el asiento de vuelo completamente hacia atrás para acceder a los orificios delanteros.

31 - Consulte la imagen. Alinee los orificios del deslizador del asiento con las inserciones roscadas en la cabina. Atornille y asegúrelo con 2 pernos de perfil bajo M8.

32 - Consulte la imagen. Pase las correas de los hombros del cinturón de seguridad a través de los cortes en el respaldo del asiento. Alinee las placas de los extremos del cinturón de seguridad con los orificios de montaje debajo del asiento. Atornille y asegúrelo con 2 pernos M8 con arandelas.

33 - Consulte la imagen. Alinee los extremos del cinturón de seguridad con el marco de la cabina.

34 - Consulte la imagen. Desinstale 2 pernos y arandelas M8 y vuelva a instalar asegurando las placas de los extremos del cinturón de seguridad en el medio.

35 - Consulte la imagen. El montaje de su asiento de vuelo está completo. Considere actualizar a F-GT/GTTrack Combat Flight Pack para llevarlo más lejos en los cielos.

#### **CONJUNTO DE ASIENTO DE VUELO F-GT**

##### **DESINSTALACIÓN DEL ASIENTO F-GT**

36 - Consulte la imagen. Retire el asiento del F-GT desinstalando los 4 pernos y arandelas M8 que montan el asiento en la cabina.

##### **INSTALACIÓN DEL ASIENTO DE VUELO**

37 - Consulte la imagen. Deslice los rieles del asiento completamente hacia atrás y alinee el soporte de montaje F-GT con los agujeros en los deslizadores del asiento. Atornille y asegure 2 pernos M8 y tuercas con reborde con los dedos. Esto facilitará la alineación de los soportes de montaje del F-GT en la cabina en pasos futuros.

38 - Consulte la imagen. A) Deslice el asiento hacia atrás para acceder a los orificios delanteros. B) Alinee el soporte de montaje F-GT con los orificios en los deslizadores del asiento marcados en el paso 37. Atornille y asegure 2 pernos M8 y tuercas con reborde con los dedos. Esto facilitará la alineación de los soportes de montaje del F-GT en la cabina en pasos futuros.

39 - Consulte la imagen. Alinee los soportes de montaje F-GT montados en la cabina y alinee los orificios de montaje.

40 - Consulte la imagen. Cabina del F-GT. Atornille y asegúrelo con 2 pernos M8 y tuercas con brida. Apriete los pernos del paso 38.

41 - Consulte la imagen. Deslice el asiento hacia adelante en los deslizadores del asiento. Alinee las ranuras de montaje del conjunto del soporte de montaje del F-GT con las ranuras de montaje del asiento de la cabina del F-GT. Atornille y asegúrelo con 2 pernos M8 y tuercas con brida. Apriete los pernos del paso 37.

42 - Consulte la imagen. A) Pase las correas de los hombros del cinturón de seguridad a través de los cortes en el respaldo del asiento. B) Desinstale los pernos y las arandelas en la cabina y vuelva a instalarlos con las placas de los extremos del cinturón de seguridad. C) Atornille a través de las placas de los extremos del cinturón de seguridad debajo de la parte inferior del asiento y asegúrelo con 2 pernos y arandelas M8.

43 - Consulte la imagen. Tu asiento de vuelo completo. Considere actualizar a F-GT/GTTrack Combat Flight Pack para llevarlo más lejos en los cielos.

#### **ADVERTENCIA**

- No utilice herramientas eléctricas para el montaje, ya que un ajuste excesivo puede dañar las piezas.
- Si necesita más soporte, consulte el video de instalación o contáctenos en [support@nextlevelracing.com](mailto:support@nextlevelracing.com)
- Tenga cuidado con el peligro de pellizcos en los sillones reclinables de los asientos cuando los ajuste.
- No fuerce las piezas para unir las.
- Evite los pernos de rosca cruzada.
- Tenga cuidado con los bordes afilados de las piezas extruidas.

#### **ASISTENCIA**

VÍDEO DE MONTAJE. Escanea el código QR. [bit.ly/nlrbuild](https://bit.ly/nlrbuild)

Si necesita más asistencia con su producto, comuníquese con nuestro amable equipo en: [support@nextlevelracing.com](mailto:support@nextlevelracing.com)



## FLIGHT SERIES FLIGHT SITZ BEDIENUNGSANLEITUNG

Wir wissen, dass Sie begierig darauf sind, Rennen zu fahren! Nehmen Sie sich Zeit für die Anweisungen und befolgen Sie diese Anleitung, um Ihr Produkt zusammenzubauen. Sie werden sich auf den Erfolg einstellen, indem Sie der Anleitung folgen, um Ihr Produkt vollständig zu optimieren. Für Montagevideo QR-Code scannen. [bit.ly/nlrbuid](https://bit.ly/nlrbuid). Folge uns. QR-Code scannen

### CHECKS VOR DEM RENNEN

#### WARNUNG

- Bitte verwenden Sie keine Elektrowerkzeuge für die Montage, da zu starkes Anziehen Teile beschädigen kann.
- Wenn Sie weitere Unterstützung benötigen, sehen Sie sich das Installationsvideo an oder kontaktieren Sie uns unter [support@nextlevelracing.com](mailto:support@nextlevelracing.com)
- Achten Sie beim Einstellen auf Quetschgefahr an Sitzlehnen.
- Teile nicht mit Gewalt zusammenfügen.
- Vermeiden Sie Quergewindebolzen.
- Vorsicht vor scharfen Kanten an Extrusionsstücken.

Wenn Sie Unterstützung für Ihr Produkt benötigen, wenden Sie sich bitte an unser freundliches Team unter: [support@nextlevelracing.com](mailto:support@nextlevelracing.com)

### WARNUNG ERSTICKUNGSGEFAHR

Kleinteile nicht für Kinder unter 3 Jahren oder Personen, die dazu neigen, ungenießbare Gegenstände in den Mund zu nehmen.

### INHALTSVERZEICHNIS

FLUGSITZMONTAGE – SEITE 07

ELITE SERIE FLUGSITZBAUGRUPPE – SEITE 08

GTTRACK-SITZBAUGRUPPE – SEITE 14

F-GT FLUGSITZBAUGRUPPE – SEITE 19

### STARTEN

#### FLUGSITZBAUGRUPPE

- 01 – Siehe Bild. Entfernen Sie die 4 x M8-Kupplkopfschrauben, die an der Rückenlehne des Sitzes vorinstalliert sind.
- 02 - Siehe Bild. Halten Sie die Sitzlehne fest und heben Sie den Sitzlehnenhebel an. Stellen Sie ihn so ein, dass er senkrecht zur Sitzfläche steht.
- 03 - Siehe Bild. A) Richten Sie die Gewindeeinsätze an der Sitzlehne an den Befestigungslöchern an den Sitzlehnen aus. B) Durchschrauben und mit 4 x M8 Rundkopfschrauben sichern, die zuvor in Schritt 01 deinstalliert wurden.

#### EINSTELLUNG DER SITZLEHNE

- 04 - Heben Sie den Sitzneigungshebel an und stellen Sie die Sitzlehne auf den gewünschten Winkel ein. Lassen Sie die Hebel los, um sie zu verriegeln.

### ELITE SERIE FLUGSITZBAUGRUPPE

#### SITZ DER ELITE-SERIE DEINSTALLIEREN

- 05 - Siehe Bild. Entfernen Sie die 4 x M8-Schrauben und Unterlegscheiben, mit denen die Sitzhalterungen an den Sitzgleiterbaugruppen befestigt sind.
- 06 - Siehe Bild. Entfernen Sie die Sitzhalterungen.
- 07 - Siehe Bild. Deinstallieren Sie die 4 x Ratschengriffe, mit denen die Sitzgleiterbaugruppen an den Basiselementen befestigt sind.
- 08 - Siehe Bild. Entfernen Sie die Sitzgleiterbaugruppen.
- 09 - Siehe Bild. Entfernen Sie die 4 x M8-Senkkopfschrauben, mit denen die Sitzgleiter-Endplatten an den Sitzgleiter-Elementen befestigt sind, und entfernen Sie die Sitzgleiter-Endplatten.
- 10 - Siehe Bild. Entfernen Sie die Endkappen auf der Rückseite der Basiselemente. Deinstallieren Sie 2 x M8-Schrauben und Unterlegscheiben, die das linke und rechte Basiselement am hinteren Basiselement halten.
- 11 - Siehe Bild. Deinstallieren Sie 4 x T-Muttern vom oberen äußeren Kanal in den linken und rechten Basiselementen, wo die Ratschengriffe installiert waren.
- 12 - Siehe Bild. Installieren Sie 4 x T-Muttern in den oberen Kanal der Basiselemente, die zuvor in Schritt 11 deinstalliert wurden.
- 13 - Siehe Bild. Bringen Sie 2 x M8-Schrauben, Unterlegscheiben und Endkappen wieder an, die zuvor in Schritt 10 deinstalliert wurden.
- 14 - Siehe Bild. Richten Sie die Montageschlitze an den Sitzhalterungen mit den T-Muttern aus, die zuvor in Schritt 13 installiert wurden. Schrauben Sie sie durch und sichern Sie sie mit 4 x M8-Schrauben und Unterlegscheiben, die zuvor in Schritt 05 deinstalliert wurden.

#### FLUGSITZ INSTALLIEREN

- 15 - Siehe Bild. Führen Sie die Schultergurte des Sicherheitsgurts durch die Ausschnitte in der Sitzlehne. Richten Sie die Endplatten des Sicherheitsgurts an den Befestigungslöchern unter der Sitzfläche aus und befestigen Sie sie mit 2 x M8-Schrauben und Unterlegscheiben.
- 16 - Siehe Bild. Schieben Sie den Sitz auf den Sitzgleitern nach hinten und richten Sie die Befestigungslöcher der Sitzgleiter mit den 4 x T-Muttern in den Sitzgleitern aus.
- 17 - Siehe Bild. A) Schrauben Sie die vorderen Sitzgleiterlöcher durch und sichern Sie sie mit 2 x M8 Flachprofilschrauben. B) Schieben Sie den Sitz mit 2 x M8 Flachprofilschrauben nach vorne, um Zugang zu den hinteren Befestigungslöchern zu erhalten.
- 18 - Siehe Bild. Richten Sie die Gewindebohrungen am Ende der Sitzgleiterelemente an den seitlichen Montagebohrungen an den Sitzhalterungen aus.
- 19 - Siehe Bild. Durchschrauben und mit 4 x Ratschengriffen sichern, die zuvor in Schritt 07 deinstalliert wurden.
- 20 - Siehe Bild. Stellen Sie den Sattel auf den gewünschten Abstand zu den Pedalen ein. Ziehen Sie die Schrauben fest, die die Sitzhalterungen mit den Basiselementen verbinden.
- 21 - Siehe Bild. Schrauben Sie die Sicherheitsgurt-Endplatten mit 2 x M8-Schrauben durch und befestigen Sie sie mit Flanschmuttern an den Sitzhalterungen.





### EINSTELLUNG DER SITZLEHNE

22 - Siehe Bild. Ihre Flugmontage ist nun abgeschlossen. Erwägen Sie ein Upgrade auf das Elite Series Flight Pack, um noch weiter in die Lüfte zu fliegen.

### GTTRACK FLUGSITZBAUGRUPPE

#### GTTRACK SEAT DEINSTALLIEREN

23 - Siehe Bild. Heben Sie den Sitzschieberhebel an und schieben Sie den GTTrack-Sitz ganz nach hinten, um Zugang zu den vorderen Bolzen zu erhalten.

24 - Siehe Bild. Entfernen Sie die 2 x M8-Schrauben an der Vorderseite, mit denen die Sitzgleiter am Rahmen befestigt sind.

25 - Siehe Bild. Heben Sie den Sitzschieberhebel an und schieben Sie den Sitz ganz nach vorne, um Zugang zu den hinteren Schrauben zu erhalten.

26 - Siehe Bild. Entfernen Sie die 2 x M8-Schrauben an der Rückseite, mit denen die Sitzgleiter am Rahmen befestigt sind.

#### FLUGSITZ INSTALLIEREN

27 - Siehe Bild. Entfernen Sie die GTTrack-Sitzbaugruppe.

28 - Siehe Bild. Richten Sie die Befestigungslöcher des Flight Seat Sliders mit den Gewindeeinsätzen am GTTrack-Rahmen aus.

29 - Siehe Bild. Schieben Sie die Sitzschienen ganz nach hinten, um Zugang zu den Langlöchern an den Sitzgleitern zu erhalten. Durchschrauben und mit 2 x M8 Low Profile Bolts sichern.

30 - Siehe Bild. Heben Sie den Sitzschieberhebel an und schieben Sie den Flugsitz ganz nach hinten, um Zugang zu den vorderen Löchern zu erhalten.

31 - Siehe Bild. Richten Sie die Löcher des Sitzschiebers an den Gewindeeinsätzen am Cockpit aus. Durchschrauben und mit 2 x M8 Low Profile Bolts sichern.

32 - Siehe Bild. Führen Sie die Schultergurte des Sicherheitsgurts durch die Ausschnitte in der Sitzlehne. Richten Sie die Endplatten des Sicherheitsgurts an den Befestigungslöchern unter dem Sitz aus. Durchschrauben und mit 2 x M8 Schrauben mit Unterlegscheiben sichern.

33 - Siehe Bild. Die Enden der Sicherheitsgurte am Cockpitrahmen ausrichten.

34 - Siehe Bild. Entfernen Sie die 2 x M8-Schrauben und Unterlegscheiben und bringen Sie sie wieder an, indem Sie die Sicherheitsgurt-Endplatten dazwischen befestigen.

35 - Siehe Bild. Ihre Flight Seat-Montage ist abgeschlossen. Erwägen Sie ein Upgrade auf das F-GT/GTTrack Combat Flight Pack, um noch weiter in die Lüfte zu gelangen

### F-GT FLUGSITZBAUGRUPPE

#### F-GT SITZ DEINSTALLIEREN

36 – Siehe Bild. Entfernen Sie den F-GT-Sitz, indem Sie 4 x M8-Schrauben und Unterlegscheiben entfernen, mit denen der Sitz am Cockpit befestigt ist.

#### FLUGSITZ INSTALLIEREN

37 - Siehe Bild. Schieben Sie die Sitzschienen ganz nach hinten und richten Sie die F-GT-Montagehalterung an den Löchern an den Sitzgleitern aus. Schrauben Sie durch und sichern Sie 2 x M8-Schrauben und Flanschmuttern handfest. Dies erleichtert in zukünftigen Schritten die Ausrichtung der F-GT-Montagehalterungen am Cockpit.

38 - Siehe Bild. A) Schieben Sie den Sitz nach hinten, um Zugang zu den vorderen Löchern zu erhalten. B) Richten Sie die F-GT-Montagehalterung mit den in Schritt 37 markierten Löchern in den Sitzgleitern aus. Schrauben Sie sie durch und ziehen Sie sie handfest mit 2 x M8-Schrauben und Flanschmuttern fest. Dies erleichtert in zukünftigen Schritten die Ausrichtung der F-GT-Montagehalterungen am Cockpit.

39 - Siehe Bild. Richten Sie die montierten F-GT-Montagehalterungen am Cockpit aus und richten Sie die Montagelöcher aus.

40 - Siehe Bild. F-GT-Cockpit. Durchschrauben und mit 2 x M8 Schrauben und Flanschmuttern sichern. Schrauben ab Schritt 38 festziehen.

41 - Siehe Bild. Schieben Sie den Sitz auf den Sitzgleitern nach vorne. Richten Sie die Befestigungsschlitze an der F-GT-Montagehalterung an den Sitzbefestigungsschlitzen am F-GT-Cockpit aus. Durchschrauben und mit 2 x M8 Schrauben und Flanschmuttern sichern. Schrauben ab Schritt 37 festziehen.

42 - Siehe Bild. A) Führen Sie die Schultergurte der Sicherheitsgurte durch die Aussparungen in der Sitzlehne. B) Schrauben und Unterlegscheiben am Cockpit entfernen und mit Sicherheitsgurt-Endplatten wieder einbauen. C) Schrauben Sie die Sicherheitsgurt-Endplatten unter die Sitzfläche und sichern Sie sie mit 2 x M8-Schrauben und Unterlegscheiben.

43 - Siehe Bild. Ihre Flight Seat-Montage ist abgeschlossen. Erwägen Sie ein Upgrade auf das F-GT/GTTrack Combat Flight Pack, um noch weiter in die Lüfte zu gelangen.

### WARNUNG

- Bitte verwenden Sie keine Elektrowerkzeuge für die Montage, da zu starkes Anziehen Teile beschädigen kann.
- Wenn Sie weitere Unterstützung benötigen, sehen Sie sich das Installationsvideo an oder kontaktieren Sie uns unter [support@nextlevelracing.com](mailto:support@nextlevelracing.com)
- Achten Sie beim Einstellen auf Quetschgefahr an Sitzlehnen.
- Teile nicht mit Gewalt zusammenfügen.
- Vermeiden Sie Quergewindebolzen.
- Vorsicht vor scharfen Kanten an Extrusionsstücken.

### HILFE

MONTAGEVIDEO. Scannen Sie den QR-Code. [bit.ly/nlrbuild](https://bit.ly/nlrbuild)

Wenn Sie weitere Unterstützung für Ihr Produkt benötigen, wenden Sie sich bitte an unser freundliches Team unter: [support@nextlevelracing.com](mailto:support@nextlevelracing.com)



## フライトシリーズフライトシート取扱説明書

私たちはあなたがレースを始めたいと思っていることを知っています! 時間をかけて説明書を読み、このガイドに従って製品を組み立ててください。取扱説明書に従って製品を完全に最適化することで、成功への準備を整えることができます。組み立て動画は、QRコードをスキャンしてください。bit.ly/nlrbuild. フォローする。QRコードをスキャン

### レース前のチェック

#### 警告

- ・締めすぎると部品が損傷する可能性があるため、組み立てに電動工具を使用しないでください。
- ・さらにサポートが必要な場合は、取り付けビデオを参照するか、support@nextlevelracing.com までお問い合わせください。
- ・シートリクライナーを調整する際は、挟み込みの危険に注意してください。
- ・部品を無理に組み立てないでください。
- ・クロススレッドボルトは避けてください。
- ・押し出し部分の鋭いエッジに注意してください。

製品に関するサポートが必要な場合は、support@nextlevelracing.com のフレンドリーなチームにご連絡ください。

### 警告 窒息の危険

3歳未満のお子様や、食べられないものを口に入れる傾向のある方には適していません。

### 目次

- フライトシートの組み立て - ページ 07
- エリートシリーズフライトシートアセンブリ - ページ 08
- GTTRACK シートアセンブリ - 14 ページ
- F-GT フライトシートアセンブリ - 19 ページ

### 始める

#### フライトシートアセンブリ

- 01 - 画像を参照してください。シートバックレストにあらかじめ取り付けられている 4 x M8 ドームヘッドボルトを取り外します。
- 02 - 画像を参照してください。シートリクライナーをしっかり持ち、シートリクライニングレバーを上げます。シートボトムと直角になるように調整してください。
- 03 - 画像を参照してください。A) シートバックレストのねじ込みインサートをシートリクライナーの取り付け穴に合わせます。B) ステップ 01 で以前に取り外した 4 x M8 ドームヘッドボルトでボルトで固定します。

#### シートリクライニング調整

- 04 - シートリクライニングレバーを持ち上げ、シートバックを希望の角度に調整します。レバーを放して所定の位置にロックします。

### エリートシリーズフライトシートアセンブリ

#### エリートシリーズシートの取り外し

- 05 - 画像を参照してください。シートブラケットをシートスライダアセンブリに固定している 4 x M8 ボルトとワッシャーを取り外します。
- 06 - 画像を参照してください。シートブラケットを取り外します。
- 07 - 画像を参照してください。シートスライダアセンブリをベースメンバーに固定している 4 つのラチェットハンドルを取り外します。
- 08 - 画像を参照してください。シートスライダアセンブリを取り外します。
- 09 - 画像を参照してください。シートスライダエンドプレートをシートスライダメンバーに固定している 4 x M8 皿ボルトを取り外し、シートスライダエンドプレートを取り外します。
- 10 - 画像を参照してください。ベースメンバーの後部にあるエンドキャップを取り外します。左右のベースメンバーの上部チャネルに 2 x M8 ボルトとワッシャーを取り外します。
- 11 - 画像を参照してください。ラチェットハンドルが取り付けられていた左右のベースメンバーの上部側面チャネルから 4 x T ナットを取り外します。
- 12 - 画像を参照してください。手順 11 で以前に取り外したベースメンバーの上部チャネルに 4 x T ナットを取り付けます。
- 13 - 画像を参照してください。手順 10 で以前に取り外した 2 x M8 ボルト、ワッシャー、およびエンドキャップを再度取り付けます。
- 14 - 画像を参照してください。シートブラケットの取り付けスロットを、ステップ 13 で取り付けた T ナットに合わせます。ステップ 05 で取り外した 4 x M8 ボルトとワッシャーでボルトで固定します。

#### フライトシートの取り付け

- 15 - 画像を参照してください。シートバックレストのカットアウトにシートベルトのショルダーストラップを通します。シートベルトのエンドプレートをシートボトムの下の取り付け穴に合わせ、2 x M8 ボルトとワッシャーで固定します。
- 16 - 画像を参照してください。シートをシートスライダ上で後方にスライドさせ、シートスライダの取り付け穴をシートスライダメンバーの 4 x T ナットに合わせます。
- 17 - 画像を参照してください。A) 2 x M8 ロープロファイルボルトを使用して、前方シートスライダの穴にボルトで固定します。B) 2 x M8 薄型ボルトを使用してシートを前方にスライドさせ、後部の取り付け穴にアクセスします。
- 18 - 画像を参照してください。シートスライダメンバーの端にあるねじ穴を、シートブラケットの側面の取り付け穴に合わせます。
- 19 - 画像を参照してください。ステップ 07 で以前に取り外した 4 つのラチェットハンドルでボルトで固定します。
- 20 - 画像を参照してください。シートをペダルから希望の距離に調整します。シートブラケットをベースメンバーに接続するボルトを締めます。
- 21 - 画像を参照してください。2 x M8 ボルトでシートベルトエンドプレートにボルトで固定し、フランジナットでシートブラケットに固定します。

#### シートリクライニング調整

- 22 - 画像を参照してください。これでフライトの組み立ては完了です。エリートシリーズフライトバックへのアップグレードを検討して、さらに空を楽しみましょう。

### GTTRACK フライトシートアセンブリ

#### GTTRACK シートのアンインストール

- 23 - 画像を参照してください。シートスライダレバーを持ち上げ、GTTrack シートを最後までスライドさせてフロントボルトにアクセスします。
- 24 - 画像を参照してください。シートスライダをフレームに固定している前面の 2 x M8 ボルトを取り外します。
- 25 - 画像を参照してください。シートスライダレバーを持ち上げ、シートを前方に完全にスライドさせて後部ボルトにアクセスします。
- 26 - 画像を参照してください。シートスライダをフレームに固定している後部の 2 x M8 ボルトを取り外します。

#### フライトシートの取り付け

- 27 - 画像を参照してください。GTTrack シートアセンブリを取り外します。



Video Instruction: [bit.ly/nlrbuild](https://bit.ly/nlrbuild)

- 28 - 画像を参照してください。フライト シート スライダーの取り付け穴を GTTrack フレームのネジ付きインサートに合わせます。
- 29 - 画像を参照してください。シート レールを最後までスライドさせて、シート スライダーの長穴にアクセスします。ボルトで固定し、2 x M8 ロー プロファイル ボルトで固定します。
- 30 - 画像を参照してください。シート スライダー レバーを持ち上げ、フライト シートを最後までスライドさせて、前面の穴にアクセスします。
- 31 - 画像を参照してください。シート スライダーの穴をコックピットのネジ付きインサートに合わせます。ボルトで固定し、2 x M8 ロー プロファイル ボルトで固定します。
- 32 - 画像を参照してください。シート バックレストのカットアウトにシート ベルトのショルダー ストラップを通します。シートベルトのエンドプレートをシート下の取り付け穴に合わせます。ワッシャー付きの 2 x M8 ボルトでボルトで固定します。
- 33 - 画像を参照してください。シート ベルトの端をコックピット フレームに合わせます。
- 34 - 画像を参照してください。2 x M8 ボルトとワッシャーを取り外し、シート ベルトのエンドプレートを間に固定して再取り付けします。
- 35 - 画像を参照してください。フライトシートの組み立てが完了しました。F-GT/GTTrack Combat Flight Pack へのアップグレードを検討して、さらに空を飛びましょう

#### F-GTフライトシートASSY

##### F-GTシートアンインストール

- 36 - 画像を参照してください。シートをコックピットに取り付けている 4 x M8 ボルトとワッシャーを取り外して、F-GT シートを取り外します。

##### フライトシートの取り付け

- 37 - 画像を参照してください。シート レールを最後までスライドさせ、F-GT 取り付けブラケットをシート スライダーの穴に合わせます。ボルトで固定し、2 x M8 ボルトとフランジ ナットを指で締めます。これにより、今後のステップで F-GT 取り付けブラケットをコックピットに簡単に合わせることができます。
- 38 - 画像を参照してください。A) シートを後方にスライドさせて、前面の穴にアクセスします。B) F-GT 取り付けブラケットを、手順 37 で印を付けたシート スライダーの穴に合わせます。2 x M8 ボルトとフランジ ナットでボルトを締めて固定します。これにより、今後のステップで F-GT 取り付けブラケットをコックピットに簡単に合わせることができます。
- 39 - 画像を参照してください。取り付けられた F-GT 取り付けブラケットをコックピットに合わせ、取り付け穴を合わせます。
- 40 - 画像を参照してください。F-GTのコックピット。ボルトで固定し、2 x M8 ボルトとフランジ ナットで固定します。手順 38 のボルトを締めます。
- 41 - 画像を参照してください。シート スライダーでシートを前方にスライドさせます。F-GT 取り付けブラケット アセンブリの取り付けスロットを、F-GT コックピットのシート取り付けスロットに合わせます。ボルトで固定し、2 x M8 ボルトとフランジ ナットで固定します。手順 37 のボルトを締めます。
- 42 - 画像を参照してください。A) シート バックレストのカットアウトにシート ベルトのショルダー ストラップを通します。B) コックピットのボルトとワッシャーを取り外し、シートベルトのエンドプレートを取り付けます。C) シートボトムの下にシートベルト エンドプレートにボルトを通し、2 x M8 ボルトとワッシャーで固定します。
- 43 - 画像を参照してください。フライトシートの組み立てが完了しました。F-GT/GTTrack Combat Flight Pack へのアップグレードを検討して、さらに空を飛びましょう。

##### 警告

- ・ 締めすぎると部品が損傷する可能性があるため、組み立てに電動工具を使用しないでください。
- ・ さらにサポートが必要な場合は、取り付けビデオを参照するか、[support@nextlevelracing.com](mailto:support@nextlevelracing.com) までお問い合わせください。
- ・ シート リクライナーを調整する際は、挟み込みの危険に注意してください。
- ・ 部品を無理に組み立てないでください。
- ・ クロススレッドボルトは避けてください。
- ・ 押し出し部分の鋭いエッジに注意してください。

##### 支援

組み立てビデオ。QR コードをスキャンします。[bit.ly/nlrbuild](https://bit.ly/nlrbuild)

製品についてさらにサポートが必要な場合は、フレンドリーなチームまでご連絡ください: [support@nextlevelracing.com](mailto:support@nextlevelracing.com)



## MANUAL DE INSTRUÇÕES DO ASSENTO DE VOO DA SÉRIE DE VOO

Sabemos que você está ansioso para começar a correr! Não se apresse com as instruções e siga este guia para montar seu produto. Você estará se preparando para o sucesso seguindo o livreto de instruções para otimizar totalmente o seu produto. Para vídeo de montagem, digitalize o código QR. [bit.ly/nlrbuild](https://bit.ly/nlrbuild). Siga-nos. Escaneare código QR

### VERIFICAÇÕES ANTES DA CORRIDA

#### AVISO

- Não use ferramentas elétricas para a montagem, pois o aperto excessivo pode danificar as peças.
- Se precisar de mais suporte, consulte o vídeo de instalação ou entre em contato conosco em [support@nextlevelracing.com](mailto:support@nextlevelracing.com)
- Cuidado com o perigo de esmagamento nas poltronas reclináveis ao ajustar.
- Não force as peças juntas.
- Evite parafusos de rosca cruzada.
- Cuidado com arestas vivas nas peças de extrusão.

Se você precisar de qualquer suporte com seu produto, entre em contato com nossa equipe amigável em: [support@nextlevelracing.com](mailto:support@nextlevelracing.com)

### AVISO RISCO DE ASFIXIA

Peças pequenas não para crianças menores de 3 anos ou indivíduos que tenham tendência a colocar objetos não comestíveis na boca.

### ÍNDICE

MONTAGEM DO ASSENTO DE VOO - PÁGINA 07  
CONJUNTO DE ASSENTOS DE VOO SÉRIE ELITE - PÁGINA 08  
MONTAGEM DO ASSENTO GTTRACK - PÁGINA 14  
MONTAGEM DO ASSENTO DE VOO F-GT - PÁGINA 19

### COMEÇAR

#### MONTAGEM DO ASSENTO DE VOO

- 01 - Consulte a imagem. Desinstale os 4 parafusos de cabeça côncava M8 pré-instalados no encosto do assento.
- 02 - Consulte a imagem. Segure firmemente o assento reclinável e levante a alavanca do assento reclinável. Ajuste-o até que fique perpendicular ao fundo do assento.
- 03 - Consulte a imagem. A) Alinhe as inserções roscadas no encosto do assento com os orifícios de montagem nas poltronas reclináveis. B) Aparafuse e prenda com 4 parafusos M8 de cabeça de cúpula previamente desinstalados na Etapa 01.

#### AJUSTE DA RECLINAÇÃO DO ASSENTO

- 04 - Levante a Alavanca do Reclinador do Assento e ajuste o Encosto no ângulo desejado. Solte as alavancas para travar no lugar.

### CONJUNTO DE ASSENTOS DE VOO DA SÉRIE ELITE

#### SÉRIE ELITE DESINSTALAÇÃO DO ASSENTO

- 05 - Consulte a imagem. Desinstale os 4 x parafusos M8 e arruelas que prendem os suportes do assento aos conjuntos deslizantes do assento.
- 06 - Consulte a imagem. Remova os suportes do assento.
- 07 - Consulte a imagem. Desinstale as 4 alças de catraca que prendem os conjuntos deslizantes do assento aos membros da base.
- 08 - Consulte a imagem. Remova os conjuntos deslizantes do assento.
- 09 - Consulte a imagem. Desinstale os 4 parafusos rebaixados M8 que prendem as placas das extremidades deslizantes do assento aos membros deslizantes do assento e remova as placas das extremidades deslizantes do assento.
- 10 - Consulte a imagem. Desinstale as tampas das extremidades na parte traseira dos membros da base. Desinstale 2 x Parafusos M8 e arruelas que prendem os Membros da Base Esquerda e Direita ao Membro da Base Traseira.
- 11 - Consulte a imagem. Desinstale 4 x T-Nuts do canal externo superior nos membros da base esquerda e direita onde as alças da catraca foram instaladas.
- 12 - Consulte a imagem. Instale 4 x T-Nuts no canal superior dos membros da base desinstalados anteriormente na Etapa 11.
- 13 - Consulte a imagem. Reinstale 2 parafusos M8, arruelas e tampas de extremidade desinstalados anteriormente na Etapa 10.
- 14 - Consulte a imagem. Alinhe as ranhuras de montagem nos suportes do assento com as porcas em T previamente instaladas na Etapa 13. Aparafuse e prenda com 4 parafusos M8 e arruelas previamente desinstaladas na Etapa 05.

#### INSTALAÇÃO DE ASSENTO DE VOO

- 15 - Consulte a imagem. Passe as alças dos cintos de segurança pelos recortes no encosto do banco. Alinhe as placas das extremidades do cinto de segurança com os orifícios de montagem sob a parte inferior do assento e prenda com 2 parafusos M8 e arruelas.
- 16 - Consulte a imagem. Deslize o assento para trás nos controles deslizantes do assento e alinhe os orifícios de montagem do controle deslizante do assento com as 4 porcas T nos membros deslizantes do assento.
- 17 - Consulte a imagem. A) Aparafuse e prenda os orifícios deslizantes do assento dianteiro usando 2 parafusos M8 de baixo perfil. B) Deslize o assento para frente para acessar os orifícios de montagem traseiros usando 2 x parafusos de baixo perfil M8.
- 18 - Consulte a imagem. Alinhe os orifícios roscados na extremidade dos membros deslizantes do assento com os orifícios de montagem laterais nos suportes do assento.
- 19 - Consulte a imagem. Aparafuse e prenda com 4 cabos de catraca desinstalados anteriormente na Etapa 07.
- 20 - Consulte a imagem. Ajuste o assento para a distância desejada dos pedais. Aperte os parafusos que conectam os suportes do assento aos membros da base.
- 21 - Consulte a imagem. Aparafuse através das placas finais do cinto de segurança com 2 parafusos M8 e prenda nos suportes do assento com porcas de flange.



Video Instruction: [bit.ly/nlrbuild](https://bit.ly/nlrbuild)

#### **AJUSTE DA RECLINAÇÃO DO ASSENTO**

22 - Consulte a imagem. Sua Montagem de Voo agora está completa. Considere atualizar para o Elite Series Flight Pack para levá-lo mais longe nos céus.

#### **MONTAGEM DE ASSENTOS DE VOO GTTRACK**

##### **DESINSTALAÇÃO DO ASSENTO GTTRACK**

23 - Consulte a imagem. Levante a alavanca deslizante do assento e deslize o assento GTTrack totalmente para trás para acessar os parafusos dianteiros.

24 - Consulte a imagem. Desinstale os 2 x parafusos M8 na frente que prendem os controles deslizantes do assento ao quadro.

25 - Consulte a imagem. Levante a alavanca deslizante do assento e deslize o assento totalmente para a frente para acessar os parafusos traseiros.

26 - Consulte a imagem. Desinstale 2 parafusos M8 na parte traseira que prendem os controles deslizantes do assento ao quadro.

##### **INSTALAÇÃO DE ASSENTO DE VOO**

27 - Consulte a imagem. Remova o Conjunto do Assento GTTrack.

28 - Consulte a imagem. Alinhe os orifícios de montagem do Flight Seat Slider com as inserções rosqueadas no quadro do GTTrack.

29 - Consulte a imagem. Deslize os trilhos do assento totalmente para trás para acessar os orifícios com fenda nos controles deslizantes do assento. Aparafuse e prenda com 2 parafusos de baixo perfil M8.

30 - Consulte a imagem. Levante a alavanca deslizante do assento e deslize o assento de voo totalmente para trás para acessar os orifícios dianteiros.

31 - Consulte a imagem. Alinhe os orifícios do Seat Slider com as inserções roscaadas no cockpit. Aparafuse e prenda com 2 parafusos de baixo perfil M8.

32 - Consulte a imagem. Passe as alças dos cintos de segurança pelos recortes no encosto do banco. Alinhe as placas das extremidades do cinto de segurança com os orifícios de montagem sob o assento. Aparafuse e prenda com 2 parafusos M8 com arruelas.

33 - Consulte a imagem. Alinhe as extremidades do cinto de segurança com a estrutura da cabine.

34 - Consulte a imagem. Desinstale 2 parafusos M8 e arruelas e reinstale as placas finais do cinto de segurança entre elas.

35 - Consulte a imagem. A montagem do assento de voo está concluída. Considere atualizar para o F-GT/GTTrack Combat Flight Pack para levá-lo ainda mais longe nos céus

#### **CONJUNTO DE ASSENTOS DE VOO F-GT**

##### **DESINSTALAÇÃO DO ASSENTO F-GT**

36 - Consulte a imagem. Remova o Assento F-GT desinstalando 4 x Parafusos M8 e Arruelas que fixam o Assento no cockpit.

##### **INSTALAÇÃO DE ASSENTO DE VOO**

37 - Consulte a imagem. Deslize os Trilhos do Assento totalmente para trás e alinhe o Suporte de Montagem F-GT com os orifícios nos Deslizadores do Assento. Aparafuse e prenda 2 parafusos M8 e porcas flangeadas com os dedos. Isso facilitará o alinhamento dos suportes de montagem do F-GT no cockpit em etapas futuras.

38 - Consulte a imagem. A) Deslize o assento para trás para acessar os orifícios frontais. B) Alinhe o suporte de montagem F-GT com os orifícios nos controles deslizantes do assento marcados na Etapa 37. Aparafuse e prenda 2 parafusos M8 e porcas de flange com força manual. Isso facilitará o alinhamento dos suportes de montagem do F-GT no cockpit em etapas futuras.

39 - Consulte a imagem. Alinhe os suportes de montagem F-GT montados no cockpit e alinhe os orifícios de montagem.

40 - Consulte a imagem. Cockpit do F-GT. Aparafuse e prenda com 2 parafusos M8 e porcas de flange. Aperte os parafusos da Etapa 38.

41 - Consulte a imagem. Deslize o assento para a frente nos controles deslizantes do assento. Alinhe os slots de montagem no conjunto do suporte de montagem do F-GT com os slots de montagem do assento no cockpit do F-GT. Aparafuse e prenda com 2 parafusos M8 e porcas de flange. Aperte os parafusos da Etapa 37.

42 - Consulte a imagem. A) Passe as alças dos cintos de segurança através dos recortes no Encosto do Banco. B) Desinstale os parafusos e arruelas no cockpit e reinstale com as placas das extremidades do cinto de segurança. C) Aparafuse as placas das extremidades do cinto de segurança sob a parte inferior do assento e prenda com 2 parafusos M8 e arruelas.

43 - Consulte a imagem. A montagem do seu assento de voo está completa. Considere atualizar para o F-GT/GTTrack Combat Flight Pack para levá-lo mais longe nos céus.

#### **AVISO**

- Não use ferramentas elétricas para a montagem, pois o aperto excessivo pode danificar as peças.
- Se precisar de mais suporte, consulte o vídeo de instalação ou entre em contato conosco em [support@nextlevelracing.com](mailto:support@nextlevelracing.com)
- Cuidado com o perigo de esmagamento nas poltronas reclináveis ao ajustar.
- Não force as peças juntas.
- Evite parafusos de rosca cruzada.
- Cuidado com arestas vivas nas peças de extrusão.

#### **ASSISTÊNCIA**

VÍDEO DE MONTAGEM. Escaneie o código QR. [bit.ly/nlrbuild](https://bit.ly/nlrbuild)

Se você precisar de mais suporte com seu produto, entre em contato com nossa equipe amigável em: [support@nextlevelracing.com](mailto:support@nextlevelracing.com)



## RU

### РУКОВОДСТВО ПО ЭКСПЛУАТАЦИИ ЛЕТНОГО КРЕСЛА СЕРИИ FLIGHT

Мы знаем, что вы хотите начать гонку! Не торопитесь с инструкциями и следуйте этому руководству, чтобы собрать свой продукт. Вы настроите себя на успех, следуя буклету с инструкциями, чтобы полностью оптимизировать свой продукт. Для видео сборки отсканируйте QR-код. [bit.ly/nlrbuild](https://bit.ly/nlrbuild). Подписывайтесь на нас. Сканировать QR-код

#### ПРЕДГОНОЧНЫЕ ПРОВЕРКИ

##### ПРЕДУПРЕЖДЕНИЕ

- Пожалуйста, не используйте электроинструменты для сборки, так как чрезмерное затягивание может привести к повреждению деталей.
- Если вам требуется дополнительная поддержка, просмотрите видео по установке или свяжитесь с нами по адресу [support@nextlevelracing.com](mailto:support@nextlevelracing.com).
- Остерегайтесь опасности защемления кресел при регулировке.
- Не соединяйте детали силой.
- Избегайте болтов с перекрестной резьбой.
- Остерегайтесь острых краев экструзионных элементов.

Если вам требуется поддержка по вашему продукту, свяжитесь с нашей дружной командой по адресу: [support@nextlevelracing.com](mailto:support@nextlevelracing.com)

#### ПРЕДУПРЕЖДЕНИЕ ОПАСНОСТЬ УДУШЬЯ

Мелкие детали не предназначены для детей младше 3 лет или лиц, склонных брать в рот несъедобные предметы.

#### ОГЛАВЛЕНИЕ

ЛЕТНЕЕ СИДЕНЬЕ В СБОРЕ – СТР. 07

ЛЕТНОЕ КРЕСЛО СЕРИИ ELITE В СБОРЕ – СТР. 08

СИДЕНЬЕ GTTRACK В СБОРЕ – СТР. 14

ЛЕТНОЕ КРЕСЛО F-GT В СБОРЕ – СТР. 19

#### НАЧАЛО

##### ЛЕТНОЕ СИДЕНЬЕ В СБОРЕ

01 – См. изображение. Снимите 4 болта с куполообразной головкой M8, предварительно установленные на спинке сиденья.

02 - См. изображение. Крепко удерживайте спинку сиденья и поднимите рычаг наклона сиденья. Отрегулируйте его, пока он не будет перпендикулярен нижней части сиденья.

03 - См. изображение. А) Совместите резьбовые вставки на спинке сиденья с монтажными отверстиями на спинках сиденья. В) Вкрутите болты и закрепите их четырьмя болтами M8 с куполообразной головкой, снятыми ранее на шаге 01.

##### РЕГУЛИРОВКА ОТКЛОНЕНИЯ СИДЕНЬЯ

04 - Поднимите рычаг наклона сиденья и отрегулируйте спинку сиденья под нужным углом. Отпустите рычаги, чтобы зафиксировать их на месте.

##### ЛЕТНОЕ КРЕСЛО СЕРИИ ELITE В СБОРЕ

##### СНЯТИЕ СИДЕНЬЯ СЕРИИ ELITE

05 - См. изображение. Снимите 4 болта M8 и шайбы, крепящие кронштейны сиденья к узлам салазок сиденья.

06 - См. изображение. Снимите кронштейны сиденья.

07 - См. изображение. Снимите 4 храповых рукоятки, крепящие узлы ползуна сиденья к базовым элементам.

08 - См. изображение. Снимите ползунки сиденья в сборе.

09 - См. изображение. Удалите 4 болта с потайной головкой M8, крепящие торцевые пластины ползуна седла к элементам ползуна седла, и снимите торцевые пластины ползуна седла.

10 - См. изображение. Снимите торцевые заглушки на задней части базовых элементов. Снимите 2 болта M8 и шайбы, которые крепят левую и правую части основания к задней части основания.

11 - См. изображение. Снимите 4 Т-образных гайки с верхнего внешнего канала в левом и правом элементах основания, где были установлены рукоятки с трещоткой.

12 - См. изображение. Установите 4 Т-образных гайки в верхний канал базовых элементов, ранее удаленных на шаге 11.

13 - См. изображение. Установите на место 2 болта M8, шайбы и торцевые заглушки, ранее снятые на шаге 10.

14 - См. изображение. Совместите монтажные пазы на кронштейнах сиденья с Т-образными гайками, ранее установленными на шаге 13. Верните и закрепите с помощью 4 болтов M8 и шайб, ранее снятых на шаге 05.

##### УСТАНОВКА ПОЛЕТНОГО КРЕСЛА

15 - См. изображение. Протяните лямки ремня безопасности через прорези в спинке сиденья. Совместите торцевые пластины ремня безопасности с монтажными отверстиями под днищем сиденья и закрепите их двумя болтами M8 с шайбами.

16 - См. изображение. Сдвиньте сиденье назад на ползунках сиденья и совместите монтажные отверстия ползуна сиденья с 4 Т-образными гайками в элементах ползуна сиденья.

17 - См. изображение. А) Верните болты и закрепите отверстия передних ползунков сиденья, используя 2 низкопрофильных болта M8. В) Сдвиньте сиденье вперед, чтобы получить доступ к задним монтажным отверстиям, используя 2 низкопрофильных болта M8.

18 - См. изображение. Совместите резьбовые отверстия на концах ползунков сиденья с боковыми монтажными отверстиями на кронштейнах сиденья.

19 - См. изображение. Привинтите и закрепите с помощью 4 храповых ручек, ранее удаленных на шаге 07.

20 - См. изображение. Отрегулируйте сиденье на желаемом расстоянии от педалей. Затяните болты, соединяющие кронштейны сиденья с элементами основания.

21 - См. изображение. Прикрутите концевые пластины ремня безопасности двумя болтами M8 и закрепите их на кронштейнах сиденья фланцевыми гайками.



## Video Instruction: [bit.ly/nlrbuild](https://bit.ly/nlrbuild)

### РЕГУЛИРОВКА ОТКЛОНЕНИЯ СИДЕНЬЯ

22 - См. изображение. Теперь сборка вашего полета завершена. Подумайте о том, чтобы перейти на Elite Series Flight Pack, чтобы подняться выше в небо.

### ЛЕТНОЕ СИДЕНЬЕ GTTRACK В СБОРЕ

#### УДАЛЕНИЕ СИДЕНЬЯ GTTRACK

23 - См. изображение. Поднимите рычаг ползунка сиденья и сдвиньте сиденье GTTrack полностью назад, чтобы получить доступ к передним болтам.

24 - См. изображение. Снимите 2 болта М8 спереди, крепящих ползунки сиденья к раме.

25 - См. изображение. Поднимите рычаг ползунка сиденья и сдвиньте сиденье полностью вперед, чтобы получить доступ к задним болтам.

26 - См. изображение. Удалите 2 болта М8 сзади, крепящих ползунки сиденья к раме.

#### УСТАНОВКА ПОЛЕТНОГО КРЕСЛА

27 - См. изображение. Снимите сиденье GTTrack в сборе.

28 - См. изображение. Совместите монтажные отверстия ползунка сиденья с резьбовыми вставками на раме GTTrack.

29 - См. изображение. Сдвиньте направляющие сиденья полностью назад, чтобы получить доступ к прорезям на направляющих сиденья. Прикрутите и закрепите двумя низкопрофильными болтами М8.

30 - См. изображение. Поднимите рычаг ползунка сиденья и сдвиньте кресло полностью назад, чтобы получить доступ к передним отверстиям.

31 - См. изображение. Совместите отверстия слайдера сиденья с резьбовыми вставками на кабине. Прикрутите и закрепите двумя низкопрофильными болтами М8.

32 - См. изображение. Протяните лямки ремня безопасности через прорези в спинке сиденья. Совместите концевые пластины ремня безопасности с монтажными отверстиями под сиденьем. Вкрутите и закрепите двумя болтами М8 с шайбами.

33 - См. изображение. Совместите концы ремня безопасности с рамой кабины.

34 - См. изображение. Снимите 2 болта М8 с шайбами и установите между ними концевые пластины ремня безопасности.

35 - См. изображение. Сборка вашего кресла для полета завершена. Подумайте об обновлении до F-GT/GTTrack Combat Flight Pack, чтобы подняться выше в небо.

### F-GT ЛЕТНОЕ КРЕСЛО В СБОРЕ

#### УДАЛЕНИЕ СИДЕНЬЯ F-GT

36 - См. изображение. Снимите сиденье F-GT, удалив 4 болта М8 и шайбы, которыми сиденье крепится к кабине.

#### УСТАНОВКА ПОЛЕТНОГО КРЕСЛА

37 - См. изображение. Сдвиньте направляющие сиденья до упора назад и совместите монтажный кронштейн F-GT с отверстиями на направляющих сиденья. Вкрутите и затяните вручную 2 болта М8 и фланцевые гайки. Это облегчит выравнивание монтажных кронштейнов F-GT на кабине на следующих этапах.

38 - См. изображение. А) Сдвиньте сиденье назад, чтобы получить доступ к передним отверстиям. В) Совместите монтажный кронштейн F-GT с отверстиями в ползунках сиденья, отмеченными в шаге 37. Вкрутите и затяните вручную 2 болта М8 и фланцевые гайки. Это облегчит выравнивание монтажных кронштейнов F-GT на кабине на следующих этапах.

39 - См. изображение. Выровняйте установленные монтажные кронштейны F-GT на кабине и совместите монтажные отверстия.

40 - См. изображение. Кабина F-GT. Прикрутите и закрепите двумя болтами М8 и фланцевыми гайками. Затяните болты с шага 38.

41 - См. изображение. Сдвиньте сиденье вперед на ползунках сиденья. Совместите монтажные пазы на монтажном кронштейне F-GT с монтажными пазами сиденья на кабине F-GT. Прикрутите и закрепите двумя болтами М8 и фланцевыми гайками. Затяните болты с шага 37.

42 - См. изображение. А) Проденьте плечевые ремни безопасности через прорези в спинке сиденья. В) Снимите болты и шайбы на кабине и установите на место концевые пластины ремня безопасности. С) Прикрутите концевые пластины ремня безопасности под днищем сиденья и закрепите двумя болтами М8 с шайбами.

43 - См. изображение. Сборка вашего летного кресла завершена. Подумайте об обновлении до F-GT/GTTrack Combat Flight Pack, чтобы подняться выше в небо.

### ПРЕДУПРЕЖДЕНИЕ

- Пожалуйста, не используйте электроинструменты для сборки, так как чрезмерное затягивание может привести к повреждению деталей.
- Если вам требуется дополнительная поддержка, просмотрите видео по установке или свяжитесь с нами по адресу [support@nextlevelracing.com](mailto:support@nextlevelracing.com).
- Остерегайтесь опасности защемления кресел при регулировке.
- Не соединяйте детали силой.
- Избегайте болтов с перекрестной резьбой.
- Остерегайтесь острых краев экструзионных элементов.

### ПОМОЩЬ

ВИДЕО СБОРКИ. Отсканируйте QR-код [bit.ly/nlrbuild](https://bit.ly/nlrbuild)

Если вам требуется дополнительная поддержка по вашему продукту, свяжитесь с нашей дружной командой по адресу: [support@nextlevelracing.com](mailto:support@nextlevelracing.com)



## TR

### UÇUŞ SERİSİ UÇUŞ KOLTUĞU KULLANIM KILAVUZU

Yarışmaya başlamak için can attığınızı biliyoruz! Talimatlarla zaman ayırın ve ürününüzü monte etmek için bu kılavuzu izleyin. Ürününüzü tamamen optimize etmek için talimat kitapçığını takip ederek kendinizi başarıya hazırlayacaksınız. Montaj videosu için QR kodunu tarayın. [bit.ly/nlrbuild](https://bit.ly/nlrbuild). Bizi takip et. QR kodunu tarayın

### YARIŞ ÖNCESİ KONTROLLER

#### UYARI

- Aşırı sıkma parçalara zarar verebileceğinden lütfen montaj için elektrikli aletler kullanmayın.
- Daha fazla desteğe ihtiyacınız varsa, kurulum videosuna bakın veya [support@nextlevelracing.com](mailto:support@nextlevelracing.com) adresinden bizimle iletişime geçin.
- Ayar yaparken koltuk yatırmalarında sıkışma tehlikesine dikkat edin.
- Parçaları birbirine zorlamayın.
- Çapraz dış açan civatalardan kaçının.
- Ekstrüzyon parçalarındaki keskin kenarlara dikkat edin.

Ürününüzle ilgili herhangi bir desteğe ihtiyacınız varsa, lütfen şu adresten güler yüzlü ekibimize iletişime geçin: [support@nextlevelracing.com](mailto:support@nextlevelracing.com)

### UYARI BOĞULMA TEHLİKESİ

Küçük parçalar, 3 yaşından küçük çocuklar veya yenmeyen nesnelere ağızına götürme eğilimi olan kişiler için uygun değildir.

### İÇİNDEKİLER

UÇUŞ KOLTUĞU MONTAJI – SAYFA 07

ELITE SERİSİ UÇUŞ KOLTUĞU MONTAJI – SAYFA 08

GTTRACK KOLTUK MONTAJI – SAYFA 14

F-GT UÇUŞ KOLTUĞU MONTAJI – SAYFA 19

### BAŞLAT

#### UÇUŞ KOLTUĞU MONTAJI

- 01 - Resme bakın. Koltuk Arkalığınca önceden takılmış 4 x M8 Kubbe Başlı Civataları çıkarın.
- 02 - Resme bakın. Koltuk Yatırma Kolunu sıkıca tutun ve Koltuk Yatırma Kolunu kaldırın. Sele Tabanına dik olana kadar ayarlayın.
- 03 - Resme bakın. A) Koltuk Arkalığı üzerindeki dişli ekleri Koltuk Yatırma Kolları üzerindeki montaj delikleriyle hizalayın. B) Daha önce Adım 01'de kaldırılan 4 x M8 Dome Başlı Civata ile civatalayın ve sabitleyin.

#### KOLTUK YATIRMA AYARI

- 04 - Koltuk Yatırma Kolunu kaldırın ve Koltuk Sırtlığını istenen açığa ayarlayın. Yerine kilitlemek için kolları serbest bırakın.

### ELITE SERİSİ UÇUŞ KOLTUĞU MONTAJI

#### ELITE SERİSİ KOLTUK SÖKME

- 05 - Resme bakın. Koltuk Braketlerini Koltuk Kaydırıcı Tertibatlarına sabitleyen 4 x M8 Civata ve Pulları çıkarın.
- 06 - Resme bakın. Koltuk Braketlerini çıkarın.
- 07 - Resme bakın. Koltuk Kaydırıcı Tertibatlarını Taban Elemanlarına sabitleyen 4 x Cırcır Kolunu çıkarın.
- 08 - Resme bakın. Koltuk Kaydırıcı Tertibatlarını çıkarın.
- 09 - Resme bakın. Koltuk Sürgü Uç Plakalarını Koltuk Sürgü Elemanlarına sabitleyen 4 x M8 Havşa Başlı Civataları sökün ve Koltuk Sürgü Uç Plakalarını çıkarın.
- 10 - Resme bakın. Taban Elemanlarının arkasındaki Uç Kapaklarını çıkarın. Sol ve Sağ Taban Üyelerini Arka Taban Üyesine sabitleyen 2 x M8 Civata ve rondelayı sökün.
- 11 - Resme bakın. Cırcır Kollarının takıldığı Sol ve Sağ Taban Üyelerindeki üst dış kanaldan 4 x T-Somun çıkarın.
- 12 - Resme bakın. Daha önce Adım 11'de kaldırılan Temel Üyelerin üst kanalına 4 adet T-Somun takın.
- 13 - Resme bakın. Daha önce Adım 10'da kaldırılan 2 x M8 Civatayı, Pulları ve Uç Kapaklarını yeniden takın.
- 14 - Resme bakın. Sele Braketlerindeki montaj yuvalarını daha önce Adım 13'te takılmış T-Somunlarla hizalayın. Daha önce Adım 05'te çıkarılmış olan 4 x M8 Civata ve Pul ile civatalayın ve sabitleyin.

#### UÇUŞ KOLTUK TAKIMI

- 15 - Resme bakın. Emniyet Kemerini omuz askılarını Koltuk Arkalığındaki oyuklardan geçirin. Emniyet Kemerini uç plakalarını Koltuk Tabanının altındaki montaj delikleriyle hizalayın ve 2 x M8 Civata ve Pul ile sabitleyin.
- 16 - Resme bakın. Koltuğu koltuk sürgülerinde geriye doğru kaydırın ve Koltuk Sürgü montaj deliklerini Koltuk Sürgü Elemanlarındaki 4 x T-Somunlarla hizalayın.
- 17 - Resme bakın. A) 2 x M8 Düşük Profilli Civata kullanarak ön koltuk kaydırıcı deliklerini civatalayın ve sabitleyin. B) 2 x M8 Düşük Profilli Civata kullanarak arka montaj deliklerine erişmek için Koltuğu öne doğru kaydırın.
- 18 - Resme bakın. Koltuk Sürgü Elemanlarının ucundaki dişli delikleri, Koltuk Braketlerindeki yan montaj delikleriyle hizalayın.
- 19 - Resme bakın. Daha önce Adım 07'de kaldırılan 4 x Cırcır Kolu ile vidalayın ve sabitleyin.
- 20 - Resme bakın. Koltuğu pedallardan istediğiniz mesafeye ayarlayın. Koltuk Braketlerini Taban Elemanlarına bağlayan Civataları sökün.
- 21 - Resme bakın. Emniyet kemeri uç plakalarını 2 x M8 Civata ile civatalayın ve Flaş Somunları ile Koltuk Braketlerine sabitleyin.

#### KOLTUK YATIRMA AYARI

- 22 - Resme bakın. Uçuş Montajınız şimdi tamamlandı. Sizi daha da göklere çıkarmak için Elite Serisi Uçuş Paketine yükseltmeyi düşünün.





Video Instruction: [bit.ly/nlrbuild](https://bit.ly/nlrbuild)

## GTTRACK UÇUŞ KOLTUĞU MONTAJI

### GTTRACK KOLTUK KALDIRMA

- 23 - Resme bakın. Ön Cıvatalara erişmek için Koltuk Kaydırma Kolunu kaldırın ve GTTrack Koltuğu tamamen geriye kaydırın.
- 24 - Resme bakın. Koltuk Sürgülerini çerçeveye sabitleyen öndeki 2 x M8 Cıvata'yı çıkarın.
- 25 - Resme bakın. Koltuk Kaydırıcı Kolunu kaldırın ve arka Cıvatalara erişmek için Koltuğu sonuna kadar ileri kaydırın.
- 26 - Resme bakın. Koltuk Sürgülerini çerçeveye sabitleyen arkadaki 2 x M8 Cıvata'yı sökün.

### UÇUŞ KOLTUK TAKIMI

- 27 - Resme bakın. GTTrack Koltuk Tertibatını çıkarın.
- 28 - Resme bakın. Uçuş Koltuğu Sürgüsü montaj deliklerini GTTrack çerçevesindeki dişi ekler ile hizalayın.
- 29 - Resme bakın. Koltuk Sürgülerindeki yarıkli deliklere erişmek için Koltuk Raylarını sonuna kadar geriye kaydırın. 2 x M8 Düşük Profilli Cıvata ile cıvatalayın ve sabitleyin.
- 30 - Resme bakın. Ön deliklere erişmek için Koltuk Kaydırıcı Kolunu kaldırın ve Uçuş Koltuğunu sonuna kadar geriye kaydırın.
- 31 - Resme bakın. Koltuk Kaydırıcı deliklerini kokpitteki dişi ekler ile hizalayın. 2 x M8 Düşük Profilli Cıvata ile cıvatalayın ve sabitleyin.
- 32 - Resme bakın. Emniyet Kemerini omuz askılarını Koltuk Arkalığındaki oyuklardan geçirin. Emniyet Kemerini uç plakalarını koltuğun altındaki montaj delikleriyle hizalayın. 2 x M8 Cıvata ve Pullarla cıvatalayın ve sabitleyin.
- 33 - Resme bakın. Emniyet Kemerini uçları kokpit çerçevesine hizalayın.
- 34 - Resme bakın. 2 x M8 Cıvata ve Pulları sökün ve Emniyet Kemerini uç plakalarını aralarına sabitleyerek yeniden takın.
- 35 - Resme bakın. Uçuş Koltuğu montajınız tamamlandı. Sizi daha da göklere çıkarmak için F-GT/GTTrack Combat Flight Pack'e yükseltmeyi düşünün.

## F-GT UÇUŞ KOLTUK MONTAJI

### F-GT KOLTUK SÖKME

- 36 - Resme bakın. Koltuğu kokpite monte eden 4 x M8 Cıvata ve Pulları sökerek F-GT Koltuğu çıkarın.

### UÇUŞ KOLTUK TAKIMI

- 37 - Resme bakın. Koltuk Raylarını tamamen arkaya kaydırın ve F-GT Montaj Braketini Koltuk Kaydırıcısındaki deliklerle hizalayın. Cıvatalayın ve 2 x M8 Cıvata ve Flanş Somunlarını parmakla sıkın. Bu, sonraki adımlarda F-GT Montaj Braketlerinin kokpitte hizalanmasını kolaylaştıracaktır.
- 38 - Resme bakın. A) Ön deliklere erişmek için Koltuğu geriye doğru kaydırın. B) F-GT Montaj Braketini Adım 37'de işaretlenen Koltuk Sürgülerindeki deliklerle hizalayın. 2 x M8 Cıvata ve Flanş Somunlarını parmakla sıkın. Bu, sonraki adımlarda F-GT Montaj Braketlerinin kokpitte hizalanmasını kolaylaştıracaktır.
- 39 - Resme bakın. Monte edilmiş F-GT Montaj Braketlerini kokpite hizalayın ve montaj deliklerini hizalayın.
- 40 - Resme bakın. F-GT kokpiti. 2 x M8 Cıvata ve Flanş Somunları ile cıvatalayın ve sabitleyin. Adım 38'deki Cıvataları Sıkın.
- 41 - Resme bakın. Koltuk Sürgülerinde Koltuğu öne doğru kaydırın. F-GT Montaj Dirseği aksamındaki montaj yuvalarını F-GT kokpitindeki koltuk montaj yuvalarıyla hizalayın. 2 x M8 Cıvata ve Flanş Somunları ile cıvatalayın ve sabitleyin. Adım 37'deki Cıvataları Sıkın.
- 42 - Resme bakın. A) Emniyet Kemerini omuz askılarını Koltuk Arkalığındaki oyuklardan geçirin. B) Kokpitteki Cıvataları ve Pulları sökün ve Emniyet Kemerini uç plakalarıyla yeniden takın. C) Koltuk Tabanının altındaki Emniyet Kemerini uç plakalarını cıvatalayın ve 2 x M8 Cıvata ve Pul ile sabitleyin.
- 43 - Resme bakın. Uçuş Koltuğu montajınız tamamlandı. Sizi daha da göklere çıkarmak için F-GT/GTTrack Combat Flight Pack'e yükseltmeyi düşünün.

### UYARI

- Aşırı sıkma parçalara zarar verebileceğinden lütfen montaj için elektrikli aletler kullanmayın.
- Daha fazla desteğe ihtiyacınız varsa, kurulum videosuna bakın veya [support@nextlevelracing.com](mailto:support@nextlevelracing.com) adresinden bizimle iletişime geçin.
- Ayar yaparken koltuk yatırmalarında sıkışma tehlikesine dikkat edin.
- Parçaları birbirine zorlamayın.
- Çapraz dış açan cıvatalardan kaçının.
- Ekstrüzyon parçalarındaki keskin kenarlara dikkat edin.

### YARDIM

MONTAJ VIDEOSU. QR kodunu tarayın. [bit.ly/nlrbuild](https://bit.ly/nlrbuild)

Ürünüze ilgili daha fazla desteğe ihtiyacınız varsa, lütfen şu adresten güler yüzlü ekibimize iletişime geçin: [support@nextlevelracing.com](mailto:support@nextlevelracing.com)



## NÁVOD K POUŽITÍ LETOVÉ SEDAČKY ŘADY FLIGHT

Víme, že toužíte začít závodit! Udělejte si čas s pokyny a podle tohoto průvodce sestavte svůj produkt. Postupem podle návodu k plné optimalizaci vašeho produktu se připravíte na úspěch. Pro montážní video naskenujte QR kód. [bit.ly/nlrbuild](http://bit.ly/nlrbuild). Následuj nás. Naskenujte QR kód

### PŘED ZÁVODNÍ KONTROLY

#### VAROVÁNÍ

- K montáži nepoužívejte elektrické nářadí, protože přílišné utažení může poškodit díly.
- Pokud požadujete další podporu, podívejte se na instalační video nebo nás kontaktujte na adrese [support@nextlevelracing.com](mailto:support@nextlevelracing.com)
- Při nastavování dávejte pozor na nebezpečí sevření sklápěčů sedadel.
- Netlačte díly k sobě silou.
- Vyhněte se křížovým závitovým šroubům.
- Pozor na ostré hrany vytlačovaných kusů.

Pokud potřebujete jakoukoli podporu s vaším produktem, kontaktujte náš přátelský tým na adrese: [support@nextlevelracing.com](mailto:support@nextlevelracing.com)

### VAROVÁNÍ NEBEZPEČÍ UDUŠENÍ

Malé části nejsou určeny dětem do 3 let nebo osobám, které mají tendenci vkládat si do úst nepoživatelné předměty.

### OBSAH

MONTÁŽ LETOVÉ SEDAČKY – STRANA 07  
SESTAVA LETOVÉ SEDAČKY ŘADY ELITE – STRANA 08  
MONTÁŽ SEADEL GTTRACK – STRANA 14  
SESTAVA LETOVÉHO SEDADLA F-GT – STRANA 19

### START

#### MONTÁŽ LETOVÉ SEDAČKY

- 01 – viz obrázek. Odmontujte 4 šrouby s kopulovou hlavou M8 předinstalované na opěradle sedadla.
  - 02 - Viz obrázek. Pevně uchopte polohovač sedadla a zvedněte páku polohovače sedadla. Nastavte ji tak, aby byla kolmá k dolní části sedadla.
  - 03 - Viz obrázek. A) Zarovnejte závitové vložky na opěradle sedadla s montážními otvory na sklápěčkách sedadla. B) Přišroubujte a zajistěte pomocí 4 šroubů s kopulovou hlavou M8, které byly dříve odinstalovány v kroku 01.
- #### SEŘÍZENÍ POSÍLÁNÍ SEDADLA
- 04 - Zvedněte páku sklápění sedadla a nastavte opěradlo sedadla do požadovaného úhlu. Uvolněte páčky, aby se zajistily na místě.

### SESTAVA LETOVÉ SEDAČKY ŘADY ELITE

#### ODINSTALOVÁNÍ SEDAČKY ŘADY ELITE

- 05 - Viz obrázek. Odmontujte 4 šrouby a podložky M8 zajišťující držáky sedadel k sestavám jezdců sedadel.
- 06 - Viz obrázek. Demontujte držáky sedadel.
- 07 - Viz obrázek. Odinstalujte 4 ráčnové rukojeti zajišťující sestavy jezdců sedadla k základním členům.
- 08 - Viz obrázek. Demontujte sestavy jezdců sedadla.
- 09 - Viz obrázek. Odmontujte 4 šrouby se zápusťnou hlavou M8, které připevňují koncové desky jezdců sedadla k členům jezdců sedadla a odstraňte koncové desky jezdců sedadla.
- 10 - Viz obrázek. Odmontujte koncovky na zadní straně základních členů. Odmontujte 2 šrouby a podložky M8, které drží levý a pravý člen základny k členu zadní základny.
- 11 - Viz obrázek. Odinstalujte 4 x T-maticy z horního vnějšího kanálu v levém a pravém základním členu, kde byly nainstalovány ráčnové rukojeti.
- 12 - Viz obrázek. Nainstalujte 4 x T-maticy do horního kanálu základních členů, které byly dříve odinstalovány v kroku 11.
- 13 - Viz obrázek. Znovu nainstalujte 2 x M8 šrouby, podložky a koncovky, které byly dříve odinstalovány v kroku 10.
- 14 - Viz obrázek. Vyrovnejte montážní štiřebny na konzolách sedadel s T-maticemi dříve nainstalovanými v kroku 13. Protáhněte a zajistěte pomocí 4 šroubů a podložek M8, které byly dříve odinstalovány v kroku 05.

#### INSTALACE LETOVÉ SEDAČKY

- 15 - Viz obrázek. Protáhněte ramenní popruhy bezpečnostních pásů výřezy v opěradle sedadla. Zarovnejte koncové desky bezpečnostního pásu s montážními otvory pod dnem sedadla a zajistěte je pomocí 2 šroubů a podložek M8.
- 16 - Viz obrázek. Posuňte sedadlo dozadu na jezdcích sedadel a zarovnejte montážní otvory jezdců sedadla se 4 x T-maticemi v členech jezdců sedadla.
- 17 - Viz obrázek. A) Prošroubujte a zajistěte otvory jezdců předního sedadla pomocí 2 šroubů s nízkým profilem M8. B) Posuňte sedadlo dopředu, abyste získali přístup k zadním montážním otvorům pomocí 2 x M8 nízkoprofilových šroubů.
- 18 - Viz obrázek. Zarovnejte závitové otvory na konci posuvných členů sedadla s bočními montážními otvory na konzolách sedadla.
- 19 - Viz obrázek. Přišroubujte a zajistěte pomocí 4 ráčnových rukojetí, které byly dříve odinstalovány v kroku 07.
- 20 - Viz obrázek. Nastavte sedadlo do požadované vzdálenosti od pedálů. Utáhněte šrouby spojující držáky sedadel se základními prvky.
- 21 - Viz obrázek. Prošroubujte koncové desky bezpečnostního pásu pomocí 2 šroubů M8 a zajistěte je k držákům sedadla pomocí přírubových matic.

#### SEŘÍZENÍ POSÍLÁNÍ SEDADLA

- 22 - Viz obrázek. Vaše letová sestava je nyní dokončena. Zvažte upgrade na Elite Series Flight Pack, který vás vezme dále do nebe.



Video Instruction: [bit.ly/nlrbuild](https://bit.ly/nlrbuild)

## SESTAVA LETOVÉ SEDAČKY GTTRACK

### ODINSTALOVÁNÍ SEDADLA GTTRACK

- 23 - Viz obrázek. Zvedněte posuvnou páku sedadla a posuňte sedadlo GTTrack úplně dozadu, abyste získali přístup k předním šroubům.
- 24 - Viz obrázek. Odmontujte 2 x M8 šrouby vpředu zajišťující jezdcí sedadla k rámu.
- 25 - Viz obrázek. Zvedněte posuvnou páku sedadla a posuňte sedadlo zcela dopředu, abyste získali přístup k zadním šroubům.
- 26 - Viz obrázek. Odmontujte 2 x M8 šrouby v zadní části zajišťující jezdcí sedadla k rámu.

### INSTALACE LETOVÉ SEDAČKY

- 27 - Viz obrázek. Demontujte sestavu sedadla GTTrack.
- 28 - Viz obrázek. Vyrovnajte montážní otvory Flight Seat Slider se závitovými vložkami na rámu GTTrack.
- 29 - Viz obrázek. Posuňte kolejničky sedadel úplně dozadu, abyste získali přístup k štěrbinovým otvorům na jezdcích sedadl. Prošroubujte a zajistěte pomocí 2 x M8 nízkoprofilových šroubů.
- 30 - Viz obrázek. Zvedněte posuvnou páku sedadla a posuňte sedadlo letadla úplně dozadu, abyste získali přístup k předním otvorům.
- 31 - Viz obrázek. Vyrovnajte otvory pro posuvné sedadlo se závitovými vložkami na kokpitu. Prošroubujte a zajistěte pomocí 2 x M8 nízkoprofilových šroubů.
- 32 - Viz obrázek. Protáhněte ramenní popruhy bezpečnostních pásů výřezy v opěradle sedadla. Zarovnejte koncové desky bezpečnostního pásu s montážními otvory pod sedadlem. Prošroubujte a zajistěte 2 x M8 šrouby s podložkami.
- 33 - Viz obrázek. Zarovnejte konce bezpečnostních pásů s rámem kokpitu.
- 34 - Viz obrázek. Odmontujte 2 šrouby a podložky M8 a znovu nainstalujte zajišťovací koncové desky bezpečnostního pásu mezi nimi.
- 35 - Viz obrázek. Sestavení vašeho letového sedadla je dokončeno. Zvažte upgrade na F-GT/GTTrack Combat Flight Pack, abyste se dostali dále do nebe.

## SESTAVA LETOVÉHO SEDADLA F-GT

### ODINSTALOVÁNÍ SEDADLA F-GT

- 36 - Viz obrázek. Demontujte sedadlo F-GT odinstalováním 4 šroubů a podložek M8, které připevňují sedadlo ke kokpitu.

### INSTALACE LETOVÉ SEDAČKY

- 37 - Viz obrázek. Posuňte kolejničky sedadla úplně dozadu a vyrovnajte montážní držák F-GT s otvory na posuvných jezdcích sedadel. Prošroubujte a zajistěte 2 x M8 šrouby a přírubové matice prsty. To usnadní vyrovnání montážních držáků F-GT na kokpitu v budoucích krocích.
- 38 - Viz obrázek. A) Posuňte sedadlo dozadu, abyste získali přístup k předním otvorům. B) Zarovnejte montážní konzolu F-GT s otvory v jezdcích sedadel označenými v kroku 37. Protáhněte a zajistěte 2 šrouby M8 a matice příruby prsty. To usnadní vyrovnání montážních držáků F-GT na kokpitu v budoucích krocích.
- 39 - Viz obrázek. Vyrovnajte namontované montážní držáky F-GT na kokpit a zarovnejte montážní otvory.
- 40 - Viz obrázek. Kokpit F-GT. Prošroubujte a zajistěte pomocí 2 x M8 šroubů a přírubových matic. Utáhněte šrouby od kroku 38.
- 41 - Viz obrázek. Posuňte sedadlo dopředu na posuvných prvcích. Zarovnejte montážní drážky na sestavě montážního držáku F-GT s montážními drážkami sedadla na kokpitu F-GT. Prošroubujte a zajistěte pomocí 2 x M8 šroubů a přírubových matic. Utáhněte šrouby od kroku 37.
- 42 - Viz obrázek. A) Protáhněte ramenní popruhy bezpečnostního pásu výřezy v opěradle sedadla. B) Odmontujte šrouby a podložky z kokpitu a znovu je nainstalujte s koncovými deskami bezpečnostního pásu. C) Přišroubujte koncové desky bezpečnostního pásu pod spodní část sedadla a zajistěte je pomocí 2 šroubů a podložek M8.
- 43 - Viz obrázek. Sestavení vašeho letového sedadla je kompletní. Zvažte upgrade na F-GT/GTTrack Combat Flight Pack, abyste se dostali dále do nebe.

### VAROVÁNÍ

- K montáži nepoužívejte elektrické nářadí, protože přílišné utažení může poškodit díly.
- Pokud požadujete další podporu, podívejte se na instalační video nebo nás kontaktujte na adrese [support@nextlevelracing.com](mailto:support@nextlevelracing.com)
- Při nastavování dávejte pozor na nebezpečí sevření sklápěčů sedadel.
- Netlačte díly k sobě silou.
- Vyhněte se křížovým závitovým šroubům.
- Pozor na ostré hrany vytlačovaných kusů.

### POMOC

MONTÁŽNÍ VIDEO. Naskenujte QR kód. [bit.ly/nlrbuild](https://bit.ly/nlrbuild)

Pokud potřebujete další podporu s vaším produktem, kontaktujte prosím náš přátelský tým na adrese: [support@nextlevelracing.com](mailto:support@nextlevelracing.com)



## INSTRUKCJA OBSŁUGI FOTELE SERII FLIGHT

Wiemy, że nie możesz się doczekać, aby rozpocząć wyścigi! Nie spiesz się z instrukcjami i postępuj zgodnie z tym przewodnikiem, aby złożyć swój produkt. Ustaw się na sukces, postępując zgodnie z instrukcją, aby w pełni zoptymalizować swój produkt. W przypadku montażu wideo zeskanuj kod QR. [bit.ly/nlrbuild](http://bit.ly/nlrbuild). Podążaj za nami. Skanowania QR code

### KONTROLE PRZED WYŚCIGIEM

#### OSTRZEŻENIE

- Proszę nie używać elektronarzędzi do montażu, ponieważ zbyt mocne dokręcenie może uszkodzić części.
- Jeśli potrzebujesz dalszej pomocy, zapoznaj się z filmem instalacyjnym lub skontaktuj się z nami pod adresem [support@nextlevelracing.com](mailto:support@nextlevelracing.com)
- Uważaj na niebezpieczeństwo przytrzaśnięcia rozkładanych foteli podczas regulacji.
- Nie łącz części na siłę.
- Unikaj śrub z gwintem poprzecznym.
- Uważaj na ostre krawędzie elementów wytłaczanych.

Jeśli potrzebujesz pomocy dotyczącej swojego produktu, skontaktuj się z naszym przyjaznym zespołem pod adresem: [support@nextlevelracing.com](mailto:support@nextlevelracing.com)

#### OSTRZEŻENIE NIEBEZPIECZEŃSTWO ZADŁAWIENIA

Małe części nie są przeznaczone dla dzieci poniżej 3 lat ani osób, które mają tendencję do wkładania do ust niejadalnych przedmiotów.

### SPIS TREŚCI

MONTAŻ FOTELE LOTNICZEGO – STRONA 07

MONTAŻ FOTELE SERII ELITE – STRONA 08

MONTAŻ SIEDZISKA GTTRACK – STRONA 14

MONTAŻ FOTELE F-GT – STRONA 19

### POCZĄTEK

#### MONTAŻ FOTELE LOTNICZEGO

01 – Patrz obraz. Odkręć 4 śruby z łbem kopułkowym M8 wstępnie zainstalowane na oparciu siedzenia.

02 – Patrz obraz. Mocno chwycij siedzisko i podnieś dźwignię odchylenia siedzenia. Ustaw go tak, aby był prostopadły do dna siedziska.

03 - Patrz obraz. A) Wyrównaj gwintowane wkładki na oparciu siedzenia z otworami montażowymi na rozkładanych siedzeniach. B) Przykręć i zabezpiecz 4 śrubami z łbem kopułkowym M8, które zostały wcześniej zdemontowane w kroku 01. REGULACJA ODCHYLENIA SIEDZISKA

04 - Podnieś dźwignię pochylenia siedzenia i ustaw oparcie siedzenia pod żądanym kątem. Zwolnij dźwignię, aby zablokować je na miejscu.

#### MONTAŻ FOTELE SERII ELITE

#### DEMONTAŻ FOTELE SERII ELITE

05 – Patrz obraz. Odkręć 4 śruby i podkładki M8 mocujące wsporniki siedzenia do zespołów prowadnicy siedzenia.

06 – Patrz obraz. Zdejmij wsporniki siedzenia.

07 – Patrz obraz. Odinstaluj 4 x uchwyty zapadkowe mocujące zespoły suwaka siedziska do elementów podstawy.

08 – Patrz obraz. Wymontuj zespoły suwaka siedzenia.

09 – Patrz obraz. Odkręć 4 śruby z łbem stożkowym M8 mocujące płyty końcowe prowadnicy siedzenia do elementów prowadnicy siedzenia i zdejmij płyty końcowe prowadnicy siedzenia.

10 - Patrz ilustracja. Odinstaluj zaślepki z tyłu elementów podstawy. Odkręć 2 śruby M8 i podkładki, które mocują lewy i prawy element podstawy do tylnego elementu podstawy.

11 - Patrz ilustracja. Odinstaluj 4 nakrętki teowe z górnego kanału zewnętrznego w lewym i prawym elemencie podstawy, w których zainstalowano uchwyty zapadkowe.

12 - Patrz ilustracja. Zainstaluj 4 nakrętki teowe w górnym kanale elementów podstawy, które zostały wcześniej odinstalowane w kroku 11.

13 - Patrz ilustracja. Zainstaluj ponownie 2 śruby M8, podkładki i zaślepki, które zostały wcześniej odinstalowane w kroku 10.

14 - Patrz ilustracja. Wyrównaj otwory montażowe na wspornikach siodełka z nakrętkami teowymi zainstalowanymi wcześniej w kroku 13. Przykręć i zabezpiecz 4 śrubami M8 i podkładkami, które zostały wcześniej zdemontowane w kroku 05.

#### MONTAŻ FOTELE LOTNICZEGO

15 - Patrz ilustracja. Przeprowadź paski naramienne pasów bezpieczeństwa przez wycięcia w oparciu siedzenia. Wyrównaj płytki końcowe pasa bezpieczeństwa z otworami montażowymi pod siedziskiem i zabezpiecz za pomocą 2 śrub M8 i podkładek.

16 - Patrz ilustracja. Przesuń siedzisko do tyłu na suwakach siedzenia i wyrównaj otwory montażowe suwaka siedzenia z 4 nakrętkami teowymi w elementach suwaka siedzenia.

17 - Patrz ilustracja. A) Przykręć i zabezpiecz otwory suwaków przednich siedzeń za pomocą 2 niskoprofilowych śrub M8. B) Przesuń siedzisko do przodu, aby uzyskać dostęp do tylnych otworów montażowych za pomocą 2 niskoprofilowych śrub M8.

18 - Patrz ilustracja. Wyrównaj gwintowane otwory na końcach elementów ślizgowych siedzenia z bocznymi otworami montażowymi we wspornikach siedzenia.

19 - Patrz ilustracja. Przykręć i zabezpiecz za pomocą 4 uchwytów z grzechołką, które zostały wcześniej odinstalowane w kroku 07.

20 - Patrz ilustracja. Ustaw siodełko w żądanej odległości od pedałów. Dokręć śruby łączące wsporniki siedziska z elementami podstawy.

21 - Patrz ilustracja. Przykręć płyty końcowe pasa bezpieczeństwa za pomocą 2 śrub M8 i przymocuj do wsporników siedzenia za pomocą nakrętek kołnierzykowych.

REGULACJA ODCHYLENIA SIEDZISKA

22 - Patrz ilustracja. Twój zespół lotu jest teraz ukończony. Rozważ uaktualnienie do Elite Series Flight Pack, aby zabrać Cię dalej w przestworza.



Video Instruction: [bit.ly/nlrbuild](https://bit.ly/nlrbuild)

## **MONTAŻ FOTELI GTTRACK**

### **ODINSTALOWANIE FOTELI GTTRACK**

- 23 - Patrz ilustracja. Podnieś dźwignię suwaka siedziska i przesunij siedzisko GTTrack maksymalnie do tyłu, aby uzyskać dostęp do przednich śrub.
- 24 - Patrz ilustracja. Odkręć 2 śruby M8 z przodu mocujące suwaki siedziska do ramy.
- 25 - Patrz ilustracja. Podnieś dźwignię suwaka siedziska i przesunij siedzenie maksymalnie do przodu, aby uzyskać dostęp do tylnych śrub.
- 26 - Patrz ilustracja. Odkręć 2 śruby M8 z tyłu mocujące suwaki siedziska do ramy.

### **MONTAŻ FOTELA LOTNICZEGO**

- 27 - Patrz ilustracja. Zdejmij zespół siedziska GTTrack.
- 28 - Patrz ilustracja. Wyrównaj otwory montażowe suwaka siedzenia pilota z gwintowanymi wkładkami na ramie GTTrack.
- 29 - Patrz ilustracja. Przesuń szyny siedzenia całkowicie do tyłu, aby uzyskać dostęp do otworów w prowadnicach siedzenia. Przykręć i zabezpiecz 2 niskoprofilowymi śrubami M8.
- 30 - Patrz ilustracja. Podnieś dźwignię suwaka siedziska i przesunij fotel pilota maksymalnie do tyłu, aby uzyskać dostęp do przednich otworów.
- 31 - Patrz ilustracja. Dopasuj otwory suwaka siedziska do gwintowanych wkładek w kokpicie. Przykręć i zabezpiecz 2 niskoprofilowymi śrubami M8.
- 32 - Patrz ilustracja. Przeprowadź paski naramienne pasów bezpieczeństwa przez wycięcia w oparciu siedzenia. Wyrównaj płytki końcowe pasa bezpieczeństwa z otworami montażowymi pod siedzeniem. Przykręć i zabezpiecz 2 śrubami M8 z podkładkami.
- 33 - Patrz ilustracja. Dopasuj końce pasa bezpieczeństwa do ramy kokpitu.
- 34 - Patrz ilustracja. Odkręć 2 śruby i podkładki M8 i ponownie zamontuj płytki końcowe pasa bezpieczeństwa pomiędzy nimi.
- 35 - Patrz ilustracja. Montaż fotela Flight Seat jest zakończony. Rozważ uaktualnienie do F-GT/GTTrack Combat Flight Pack, aby zabrać cię dalej w przestworza

## **ZESPÓŁ FOTELI F-GT**

### **DEMONTAŻ FOTELI F-GT**

- 36 - Patrz ilustracja. Zdejmij siedzenie F-GT, odkręcając 4 śruby i podkładki M8, które mocują siedzenie do kokpitu.

### **MONTAŻ FOTELA LOTNICZEGO**

- 37 - Patrz ilustracja. Przesuń szyny siedzenia maksymalnie do tyłu i wyrównaj wspornik montażowy F-GT z otworami w prowadnicach siedzenia. Wkręć i dokręć palcami 2 śruby M8 i nakrętki kołnierżowe. Ułatwi to wyrównanie wsporników montażowych F-GT w kokpicie w kolejnych krokach.
- 38 - Patrz ilustracja. A) Przesuń siedzenie do tyłu, aby uzyskać dostęp do przednich otworów. B) Wyrównaj wspornik montażowy F-GT z otworami w prowadnicach siedziska zaznaczonymi w kroku 37. Wkręć i dokręć palcami 2 śruby M8 i nakrętki kołnierżowe. Ułatwi to wyrównanie wsporników montażowych F-GT w kokpicie w kolejnych krokach.
- 39 - Patrz ilustracja. Dopasuj zamontowane wsporniki montażowe F-GT do kokpitu i wyrównaj otwory montażowe.
- 40 - Patrz ilustracja. Kokpit F-GT. Przykręć i zabezpiecz 2 śrubami M8 i nakrętkami kołnierżowymi. Dokręć śruby z kroku 38.
- 41 - Patrz ilustracja. Przesuń siedzenie do przodu na prowadnicach siedzeń. Dopasuj szczeliny montażowe na zespole wspornika montażowego F-GT do szczelin montażowych siedzenia w kokpicie F-GT. Przykręć i zabezpiecz 2 śrubami M8 i nakrętkami kołnierżowymi. Dokręć śruby z kroku 37.
- 42 - Patrz ilustracja. A) Przeprowadź paski naramienne pasów bezpieczeństwa przez wycięcia w oparciu siedzenia. B) Odkręć śruby i podkładki z kokpitu i ponownie zamontuj z płytami końcowymi pasa bezpieczeństwa. C) Przykręć płytki końcowe pasa bezpieczeństwa pod siedziskiem i zabezpiecz 2 śrubami M8 z podkładkami.
- 43 - Patrz ilustracja. Kompletny montaż twojego fotela. Rozważ uaktualnienie do F-GT/GTTrack Combat Flight Pack, aby zabrać cię dalej w przestworza.

## **OSTRZEŻENIE**

- Proszę nie używać elektronarzędzi do montażu, ponieważ zbyt mocne dokręcenie może uszkodzić części.
- Jeśli potrzebujesz dalszej pomocy, zapoznaj się z filmem instalacyjnym lub skontaktuj się z nami pod adresem [support@nextlevelracing.com](mailto:support@nextlevelracing.com)
- Uważaj na niebezpieczeństwo przytrzaśnięcia rozkładanych foteli podczas regulacji.
- Nie łącz części na siłę.
- Unikaj śrub z gwintem poprzecznym.
- Uważaj na ostre krawędzie elementów wytłaczanych.

## **WSPARCIE**

FILM Z MONTAŻU. Zeskanuj kod QR. [bit.ly/nlrbuild](https://bit.ly/nlrbuild)

Jeśli potrzebujesz dalszej pomocy dotyczącej swojego produktu, skontaktuj się z naszym przyjaznym zespołem pod adresem: [support@nextlevelracing.com](mailto:support@nextlevelracing.com)







## 飞行系列飞行座椅使用说明书

我们知道您渴望开始比赛!花点时间阅读说明并按照本指南组装您的产品。按照说明手册全面优化您的产品,您将为成功做好准备。装配视频,扫描二维码。bit.ly/nlrbuild。跟着我们,扫描二维码

### 赛前检查

#### 警告

- 请勿使用电动工具进行组装,因为拧得过紧会损坏零件。
- 如果您需要进一步的支持,请参阅安装视频或通过 support@nextlevelracing.com 联系我们
- 调节时注意座椅调角器的夹伤危险。
- 不要强行将零件放在一起。
- 避免交叉螺纹螺栓。
- 小心挤压件上的锋利边缘。

如果您的产品需要任何支持,请联系我们友好的团队:support@nextlevelracing.com

### 警告 窒息危险

小零件不适合 3 岁以下儿童或任何倾向于将不可食用的物品放入口中的人。

### 目录

- 飞行座椅总成 - 第 07 页
- ELITE 系列飞行座椅总成 - 第 08 页
- GTTRACK 座椅总成 - 第 14 页
- F-GT 飞行座椅总成 - 第 19 页

### 开始

#### 飞行座椅总成

- 01 - 参考图像。卸下座椅靠背上预装的 4 个 M8 圆头螺栓。
- 02 - 参考图像。牢牢握住座椅调角器并提起座椅调角器控制杆。调整它直到它与座椅底部垂直。
- 03 - 参考图像。A) 将座椅靠背上的螺纹嵌件与座椅调角器上的安装孔对齐。B) 用先前在步骤 01 中卸下的 4 个 M8 圆头螺栓穿过并固定。座椅调角器调整
- 04 - 提起座椅调角器杆并将座椅靠背调整到所需角度。松开控制杆以锁定到位。

#### 精英系列飞行座椅总成

#### 精英系列座椅拆卸

- 05 - 参考图像。卸下座椅支架固定到座椅滑块组件的 4 x M8 螺栓和垫圈。
- 06 - 参考图像。拆下座椅支架。
- 07 - 请参阅图片。卸下座椅滑块组件固定到底座的 4 个棘轮手柄。
- 08 - 参考图像。拆下座椅滑块组件。
- 09 - 请参阅图片。卸下座椅滑块端板固定到座椅滑块构件上的 4 x M8 埋头螺栓,然后拆下座椅滑块端板。
- 10 - 请参阅图片。卸下底座后部的端盖。卸下将左右底座构件固定到后底座构件的 2 个 M8 螺栓和垫圈。
- 11 - 请参阅图片。从安装了棘轮手柄的左右底座构件的上部外侧通道卸下 4 个 T 型螺母。
- 12 - 请参阅图像。将 4 个 T 形螺母安装到先前在步骤 11 中卸载的基础成员的顶部通道中。
- 13 - 请参阅图像。重新安装先前在步骤 10 中卸下的 2 个 M8 螺栓、垫圈和端盖。
- 14 - 请参阅图片。将座椅支架上的安装槽与先前在步骤 13 中安装的 T 形螺母对齐。用先前在步骤 05 中卸下的 4 个 M8 螺栓和垫圈螺栓穿过并固定。

#### 飞行座椅安装

- 15 - 请参阅图片。将安全带肩带穿过座椅靠背的切口。将安全带端板与座椅底部下方的安装孔对齐,并用 2 个 M8 螺栓和垫圈固定。
- 16 - 请参阅图片。在座椅滑块上向后滑动座椅,并将座椅滑块安装孔与座椅滑块构件中的 4 个 T 型螺母对齐。
- 17 - 请参阅图像。A) 使用 2 个 M8 薄型螺栓穿过并固定前排座椅滑块孔。B) 使用 2 个 M8 薄型螺栓向前滑动座椅以接触后部安装孔。
- 18 - 请参阅图片。将座椅滑块构件末端的螺纹孔与座椅支架上的侧面安装孔对齐。
- 19 - 请参阅图片。使用先前在步骤 07 中卸载的 4 个棘轮手柄螺栓穿过并固定。
- 20 - 请参阅图片。将座椅调整到距踏板所需的距离。拧紧将座椅支架连接到底座的螺栓。
- 21 - 请参阅图像。用 2 个 M8 螺栓穿过安全带端板,并用法兰螺母固定到座椅支架上。

#### 座椅调角器调整

- 22 - 请参阅图片。您的飞行组装现已完成。考虑升级到 Elite Series Flight Pack 以带您飞向更远的天空。





## GTTRACK 飞行座椅总成

### GTTRACK 座椅卸载

- 23 - 参考图像。提起座椅滑杆并将 GTTrack 座椅一直向后滑动以接触到前螺栓。
- 24 - 请参阅图像。卸下将座椅滑块固定到车架前部的 2 个 M8 螺栓。
- 25 - 参考图像。提起座椅滑杆并将座椅一直向前滑动以接触到后部螺栓。
- 26 - 参考图像。卸下后部的 2 个 M8 螺栓，将座椅滑块固定到框架上。

### 飞行座椅安装

- 27 - 请参阅图像。拆下 GTTrack 座椅组件。
- 28 - 请参阅图像。将飞行座椅滑块安装孔与 GTTrack 框架上的螺纹插件对齐。
- 29 - 参考图像。将座椅导轨一直滑回以接触座椅滑块上的槽孔。使用 2 个 M8 薄型螺栓穿过并固定。
- 30 - 请参阅图片。提起座椅滑杆并将飞行座椅一直向后滑动以接触前孔。
- 31 - 请参阅图像。将座椅滑块孔与驾驶舱上的螺栓嵌件对齐。使用 2 个 M8 薄型螺栓穿过并固定。
- 32 - 参考图像。将安全带肩带穿过座椅靠背的切口。将安全带端板与座椅下方的安装孔对齐。用 2 个带垫圈的 M8 螺栓穿过并固定。
- 33 - 参考图像。将安全带末端与驾驶舱框架对齐。
- 34 - 参考图像。卸下 2 个 M8 螺栓和垫圈，并重新安装以固定中间的安全带端板。
- 35 - 参考图像。您的飞行座椅组装完成。考虑升级到 F-GT/GTTrack Combat Flight Pack 带你飞得更远

## F-GT 飞行座椅总成

### F-GT 座椅拆卸

- 36 - 参考图像。通过卸下将座椅安装到驾驶舱的 4 x M8 螺栓和垫圈来卸下 F-GT 座椅。

### 飞行座椅安装

- 37 - 请参阅图片。将座椅导轨一直滑到后面并将 F-GT 安装支架与座椅滑块上的孔对齐。用螺栓拧紧并用手拧紧 2 个 M8 螺栓和法兰螺母。这将在以后的步骤中更容易在驾驶舱上对齐 F-GT 安装支架。
- 38 - 请参阅图片。A) 向后滑动座椅以接触前孔。B) 将 F-GT 安装支架与第 37 步中标记的座椅滑块上的孔对齐。用螺栓拧紧并用手拧紧 2 个 M8 螺栓和法兰螺母。这将在以后的步骤中更容易在驾驶舱上对齐 F-GT 安装支架。
- 39 - 请参阅图片。将安装好的 F-GT 安装支架对准驾驶舱并对准安装孔。
- 40 - 参见图像。F-GT 驾驶舱。使用 2 个 M8 螺栓和法兰螺母螺栓穿过并固定。拧紧步骤 38 中的螺栓。
- 41 - 请参阅图像。在座椅滑块上向前滑动座椅。将 F-GT 安装支架组件上的安装槽与 F-GT 驾驶舱上的座椅安装槽对齐。使用 2 个 M8 螺栓和法兰螺母螺栓穿过并固定。拧紧步骤 37 中的螺栓。
- 42 - 请参阅图像。A) 将安全带肩带穿过座椅靠背上的切口。B) 卸下驾驶舱上的螺栓和垫圈并重新安装安全带端板。C) 穿过座椅底部下方的安全带端板并用 2 个 M8 螺栓和垫圈固定。
- 43 - 参考图像。您的飞行座椅组装完成。考虑升级到 F-GT/GTTrack Combat Flight Pack 以带您飞向更远的天空。

### 警告

- 请勿使用电动工具进行组装，因为拧得过紧会损坏零件。
- 如果您需要进一步的支持，请参阅安装视频或通过 [support@nextlevelracing.com](mailto:support@nextlevelracing.com) 联系我们
- 调节时注意座椅调角器的夹伤危险。
- 不要强行将零件放在一起。
- 避免交叉螺纹螺栓。
- 小心挤压件上的锋利边缘。

### 协助

组装视频。扫描二维码。[bit.ly/nlrbuild](https://bit.ly/nlrbuild)

如果您的产品需要进一步的支持，请联系我们友好的团队：[support@nextlevelracing.com](mailto:support@nextlevelracing.com)



[support@nextlevelracing.com](mailto:support@nextlevelracing.com)