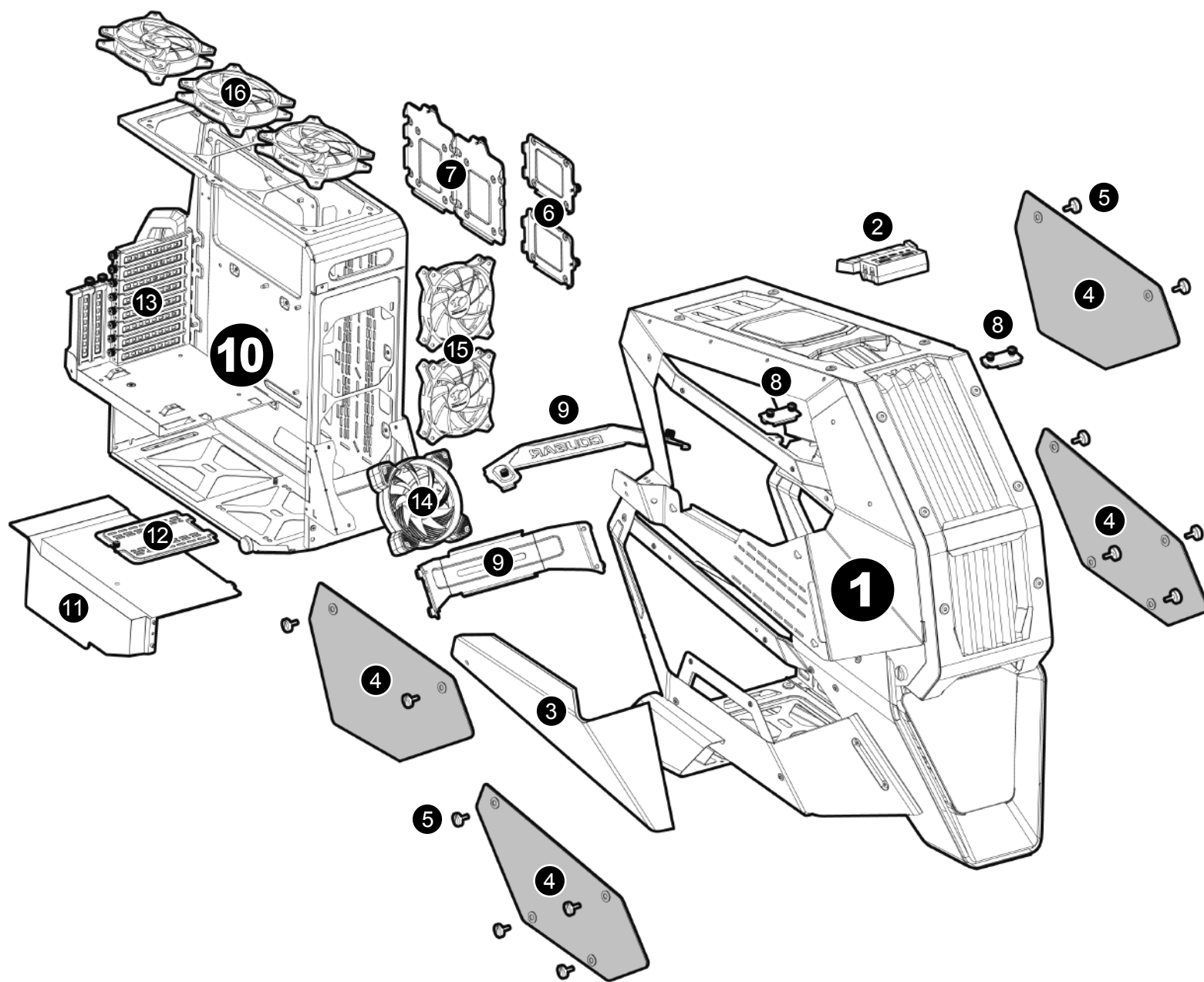




# CONQUER 2

## Assembly Drawing

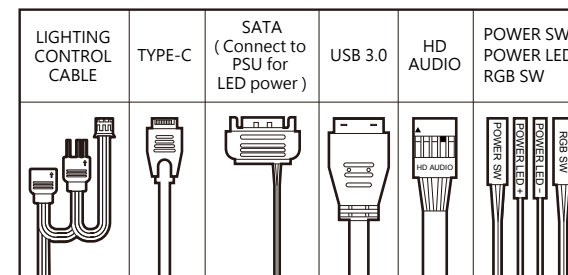


- 1 Main chassis
- 2 I/O Ports
- 3 Detachable side covers
- 4 Tempered glass panels
- 5 Thumb screws
- 6 2.5" HDD/SSD drive bays
- 7 3.5" HDD and 2.5" HDD/SSD drive bays
- 8 Sub-chassis link bars
- 9 Rear link bar
- 10 Sub-chassis
- 11 Power supply cover
- 12 Water cooling reservoir / pump stand
- 13 Expansion slots
- 14 120mm fan x 1 for outside of the front panel (optional)
- 15 120mm fans x 2 for inside of the front panel (optional)
- 16 120mm fans x 3 for top panel (optional)

### Accessory kit

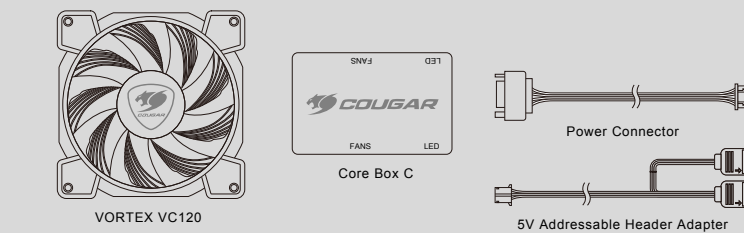
		3.5" HDD & MBD screws	X 19
		2.5" SSD screws	X 16
		Fan screws ( For water cooling )	X 16
		Fan screws ( For front fan )	X 4
		Fan screws	X 20
		Stand-off	X 1
		Cable ties	X 4

### Installing the Front I/O Connectors

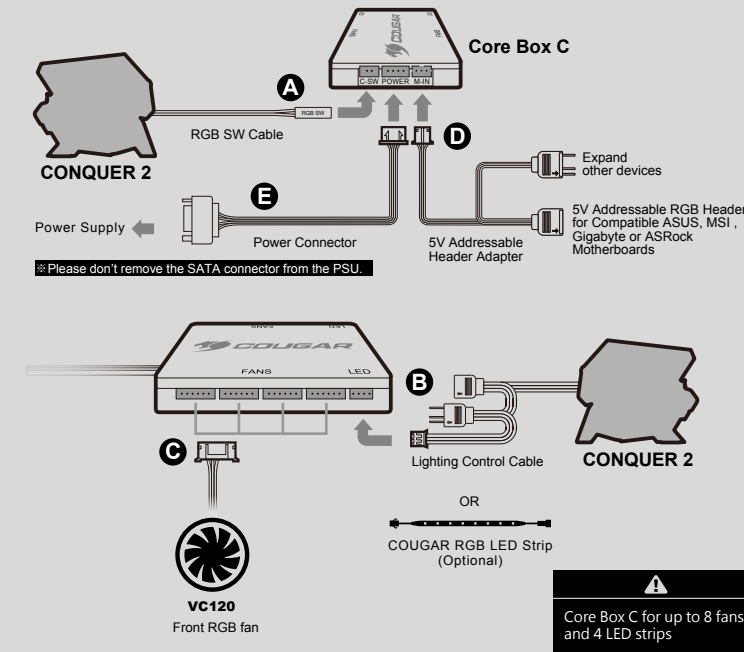


## COUGAR CORE BOX C PACKAGE CONTENTS ( OPTIONAL )

Specifications may vary based on different regions.



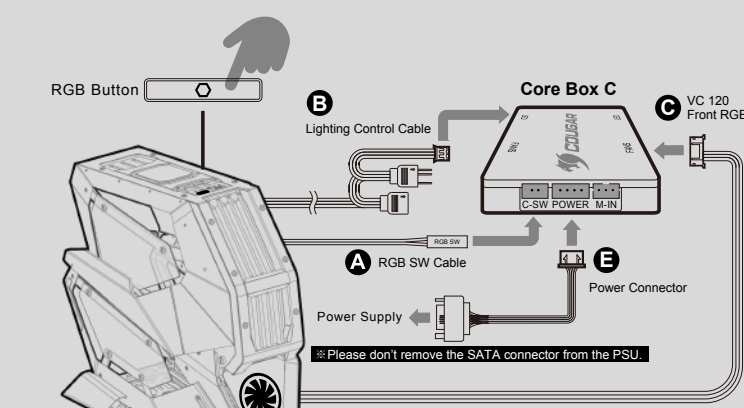
## INSTALLATION



## COUGAR CORE BOX C SYNCHRONIZATION MODE

The Trelox RGB strips and the RGB fan at the front panel can be synchronized by Core Box C.

Please make sure that RGB SW cable **A**, lighting control cable **B**, front RGB fan **C**, and power connector **E** are all connected simultaneously at the Core Box C.

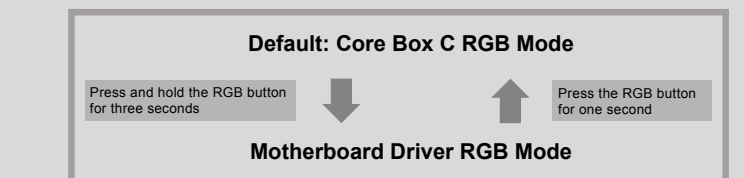


**RGB Button Lights On:**  
Only Trelox RGB strips at the front panel can be switched. (The front RGB fan cannot be controlled.)

**RGB Button Lights Off:**  
The Trelox RGB strips and the RGB fan at the front panel are synchronized by Core Box C or motherboard.

## MOTHERBOARD SYNCHRONIZATION MODE

Please make sure that RGB SW cable **A**, lighting control cable **B**, front RGB fan **C**, 5V addressable header adapter **D**, and power connector **E** are all connected simultaneously at the Core Box C.



Model Name	CONQUER 2
Case Form Factor	Full Tower
Dimension (WxHxD)	368 x 631 x 744 (mm) 14.5 x 24.8 x 29.3 (inch)
Motherboard Formats	Mini ITX / Micro ATX / ATX / CEB
I/O Panel	USB 3.1 Type-C x 1 / USB 3.0 x 2 / Mic x 1 / Audio x 1 Power button + RGB control button
Case Drive Bays	3.5" : 2 2.5" : 2 + 2 (converted from 3.5" drive bays)
Expansion Slots	8 + 2
Fan Support	Front : 120mm x 2 + 120mm x 1 Top : 120mm x 3
Water Cooling Support	Front : 240mm / 120mm Top: 360mm / 240mm / 120mm
Max. Graphics Card Length	400mm / 15.7inch
Max. PSU Length	220mm
Onboard Lighting System	Trelux Lighting with Addressable RGB LEDs
RGB Sync. with M/B	Yes
PSU	Standard ATX PS2

Specifications may vary based on different regions

### ДАТА ИЗГОТОВЛЕНИЯ ПРОДУКЦИИ

год и месяц изготовления продукции указаны в серийном номере продукта. и означают год, последующие две цифры – месяц изготовления. (существует 2 способа определения даты изготовления, оба способа описаны ниже)

**A** После S/N: первые две цифры означают год, вторые две – месяц изготовления. Например, S/N: H1702000001 означает, что товар был произведен в феврале 2017 года.

**B** После S/N: если указаны буквы, то две буквы представляют цифры из таблицы ниже, и означают год, последующие две цифры – месяц изготовления. Например, S/N: DAG02REV1000001 означает, что товар был произведен в феврале 2017 года.

A	B	C	D	E	F	G	H	I	J
1	2	3	4	5	6	7	8	9	0

• Например, AG = 17 = 2017 год

### БЪЛГАРИЯ

• Подробни инструкции за употреба изглетете от: <https://cougargaming.com/bg>



България QR код

### GLOBAL WARRANTY POLICY

#### WARRANTY PERIODS OF COUGAR GAMING DEVICES

Product : COUGAR PC Case

Warranty : 1 Year

This warranty gives you specific legal rights.

You may also have other rights

granted under local law.

These rights may vary

only for electrical components

For more information, please visit

[www.cougargaming.com](https://www.cougargaming.com)

Compucase Enterprise Co.,Ltd.

All rights reserved.

COUGAR USA Technical Service  
Tel: (833) 256-3778  
Mail: [rma@compucaseusa.com](mailto:rma@compucaseusa.com)  
<https://cougargaming.com/support/contact/upload/>

Compucase Enterprise Co.,Ltd.  
No. 225, Lane 54, An Ho Road Sec. 2 Tainan, Taiwan, R.O.C  
Tel:+886-6-356-0606  
Service E-Mail:[service@cougargaming.com](mailto:service@cougargaming.com)



## FEATURES

### ENGLISH

- Distinctive Metal Framing Design - Stylish and dynamic looks
- Detachable Sub-chassis - Convenient and innovative installation experience
- Full Visibility and Eye-catching Design- Show your high-end components and create an amazing masterpiece!
- Ideal for Case Mods- Breaks away from traditional case designs
- Integrated RGB Lighting- COUGAR's unique Trelox dynamic RGB lighting effects
- Superb Cooling Performance- Support for 360mm radiators

### DEUTSCH

- Unverwechselbares Metallrahmendesign - Schickes, dynamisches Aussehen
- Abnehmbares Subgehäuse - Bequeme, intuitive Installation
- Tolle Sichtbarkeit, auffälliges Design
- Präsentieren Sie Ihre Highend-Komponenten, kreieren Sie ein optisches Meisterwerk!
- Ideal für Case Modding
- Unterscheidet sich deutlich von herkömmlichen Gehäusedesigns
- Integrierte RGB-Beleuchtung
- Amtliche COUGAR-Lichteffekte, dynamisch und unverwechselbar
- Ausgezeichnete Kühlleistung - Unterstützt 360-mm-Radiatoren

### ESPAÑOL

- Diseño distintivo de estructura metálica - Aspecto elegante y dinámico
- Sub-chasis desmontable - Experiencia de instalación conveniente e innovadora
- Visibilidad total y diseño llamativo
- ¡Muestre sus componentes de gama alta y cree una obra maestra increíble!
- Ideal para MODDING - Se separa de los diseños de gabinete tradicionales
- Iluminación RGB integrada
- los efectos de iluminación RGB dinámicos Trelox únicos de COUGAR
- Excelente rendimiento de enfriamiento - soporte para radiadores de 360mm

### PORTUGUÉS

- Unikálny dizajn metalického karčasa - Stylný a dynamický vonšný vúd
- Sub-chassi desmontável - Experiência de instalação conveniente e inovadora
- Visibilidade total e design atraente
- Mostre seus componentes high-end e crie uma obra prima incrível!
- Ideal para Case Modders - Fuja dos designs de gabinetes tradicionais
- Iluminação RGB integrada - Efeitos de iluminação Trelox RGB dinâmicos exclusivos da COUGAR
- Excelente desempenho de resfriamento - Suporte para radiadores de 360mm

### РУССКИЙ

- Уникальный дизайн металлического каркаса - Стильный и динамичный внешний вид
- Съёмное вспомогательное шасси - Удобный и инновационный способ установки
- Цельный обзор и привлекательный дизайн - Продемонстрируйте свои высококачественные комплектующие и создайте удивительный шедевр!
- Идеально подходит для молдинга корпуса
- Колоссальный прорыв от традиционного дизайна корпуса
- Интегрированная RGB подсветка
- Уникальные динамические световые эффекты Trelox RGB от COUGAR
- Превосходное охлаждение - Поддержка 360-мм радиаторов

### FRANÇAIS

- Structure métallique au design distinctif - Aspect élégant et dynamique
- Sous-châssis amovible - Installation pratique et innovante
- Visibilité totale et design accrocheur
- Montrez vos composants haut de gamme et créez un chef-d'œuvre remarquable !
- Idéal pour les personnalisations de boîtiers
- Se démarque des boîtiers au design traditionnel
- Éclairage RVB intégré - Effets lumineux RGB dynamiques Trelox uniques de COUGAR
- Excellentes performances de refroidissement - Prise en charge de radiateurs de 360 mm

### 日本語

- 独特のメタルフレームデザイン - スタイリッシュでデザイン性抜群です。
- 取り外し可能なサブシャーシ - 便利で革新的なデザイン。
- 透明でPCの内部構造が見えます
- ハイエンドコンポーネントを見せて、素晴らしい作品を製作しましょう！
- PCケース改造に最適 - マイスタイルのPCケースを作れます。
- 統合RGBシステム - COUGAR独自のTreloxダイナミックRGB効果。
- 優れた放熱効果 - 360mmの水冷ラジエーターを装着可能。

### 한국어

- 독특한 메탈 프레임 디자인 - 스타일리쉬하고 역동적인 외관
- 분리 가능한 서브 채시 - 편리하고 혁신적인 설치 경험을 제공합니다
- 완벽한 가시성과 시선을 사로잡는 디자인
- 고급 구성 요소를 선보이며 놀라운 걸작을 만드세요!
- 이상적인 케이스 개조 - 기존의 케이스 디자인과 차별됩니다
- 통합 RGB 조명 - COUGAR 고유의 Trelox 역동적인 RGB 조명 효과
- 뛰어난 냉각 성능 - 360mm 라디에이터 지원

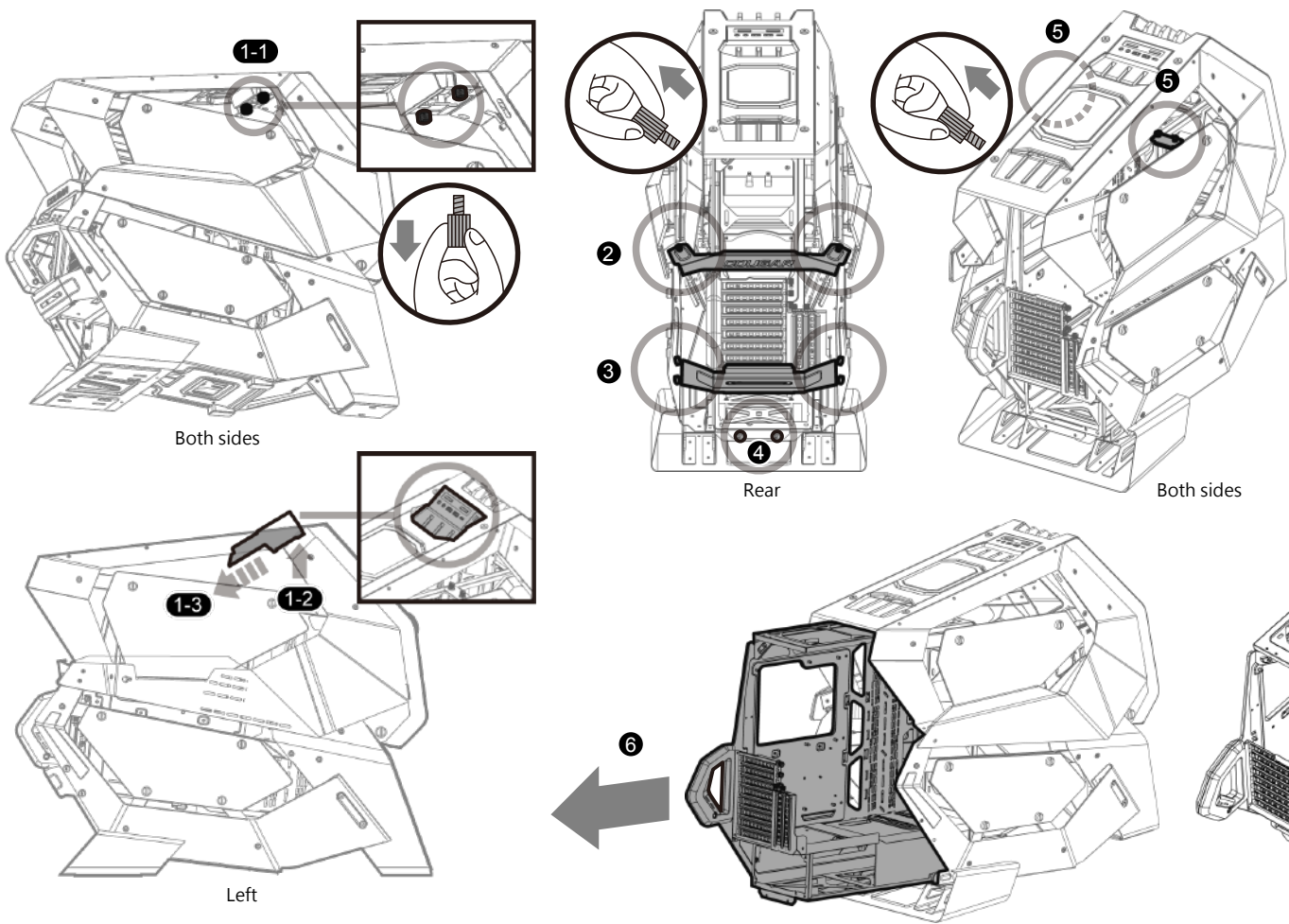
### 中文

- 独特金属架构设计 - 造型新颖，外观抢眼
- 独家可拆卸式内机壳设计 - 更加便利创新的安装体验
- 全透视野搭配吸睛设计 - 展示您的高端系统并创造令人赞叹的杰作
- 机箱改装的首选 - 跳脱传统风格，激发您的改装潜力
- 整合式RGB炫彩灯效 - COUGAR独特的Trelox动态RGB灯光效果
- 卓越的散热效能 - 支持360mm水冷排

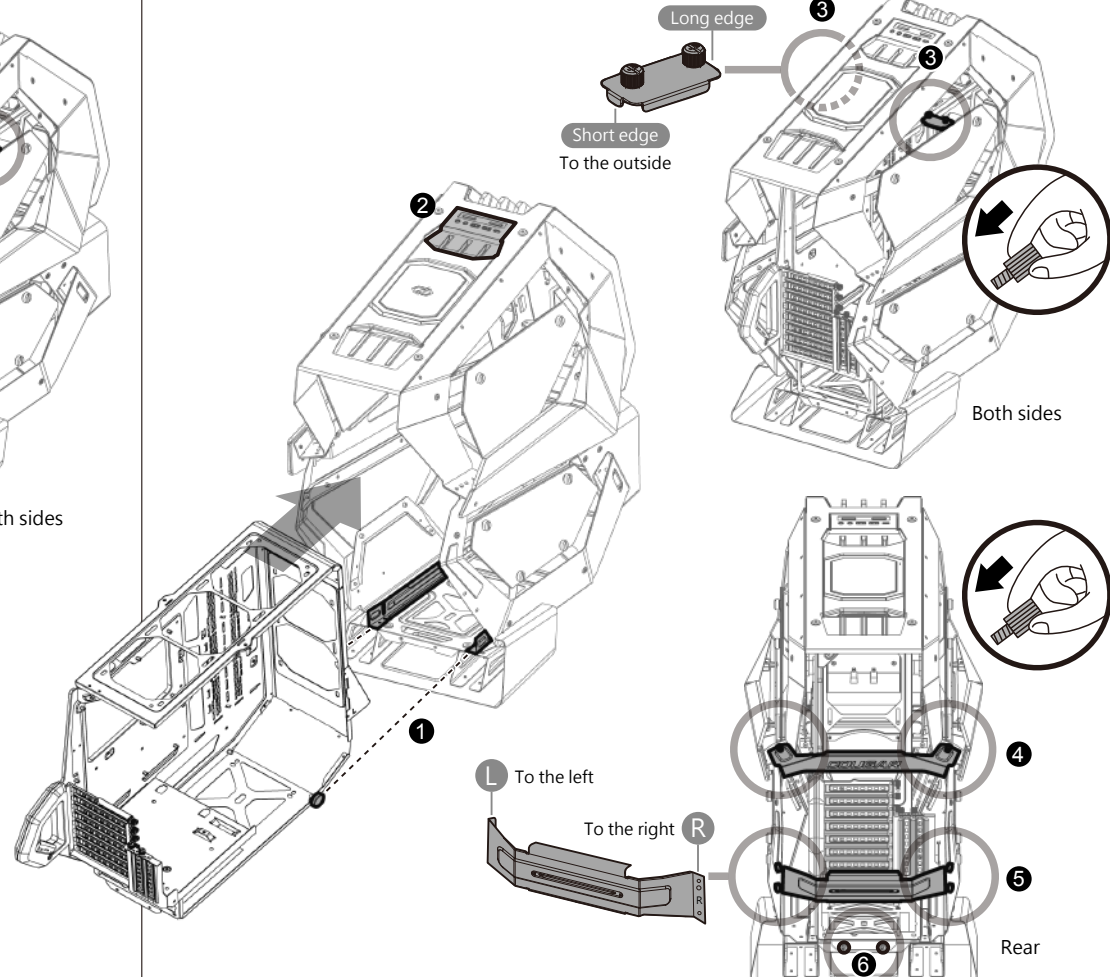
### تعليمات التركيب و الأمان:

• عند التركيب أو التفكيك يجب فصله عن الكهرباء. • يجب تركيب كل قطعة بحذر وبمكانها المناسب. • يجب اتخاذ الاحتراوات اللازمة لمنع الصعق الكهربائي. • من يقوم بعملية التركيب الشخص المختص فقط.

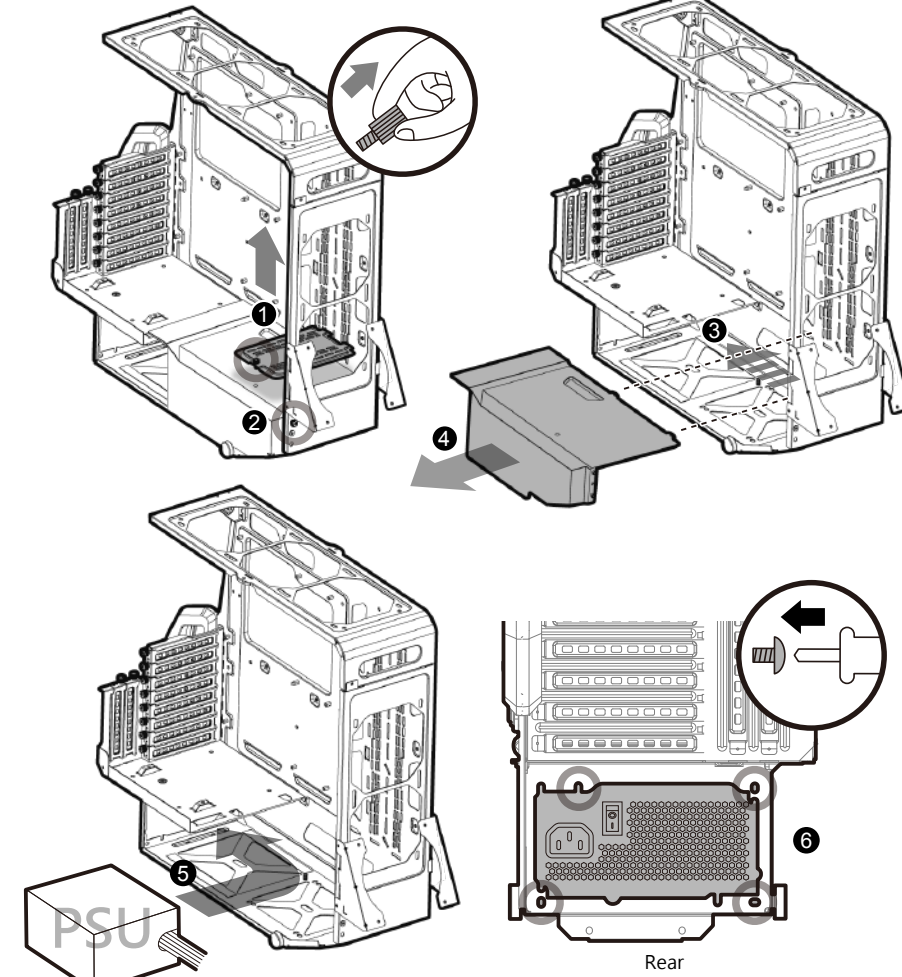
How to remove sub-chassis from CONQUER 2



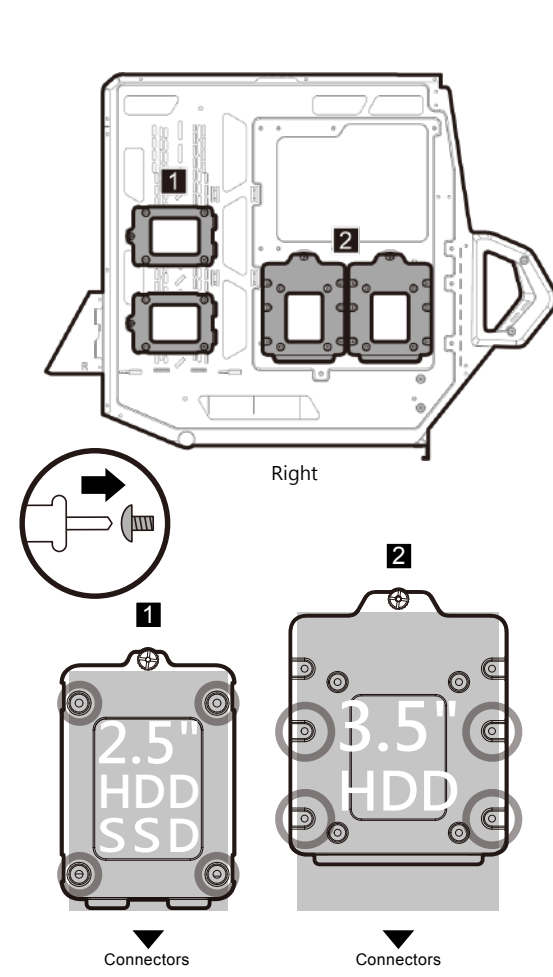
How to assemble sub-chassis into CONQUER 2



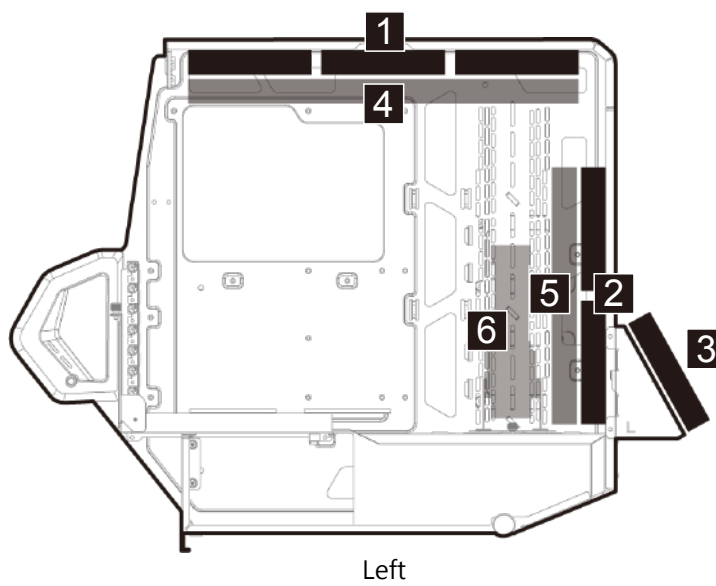
Installing a power supply



Installing 2.5" HDDs/SSDs & 3.5" HDDs

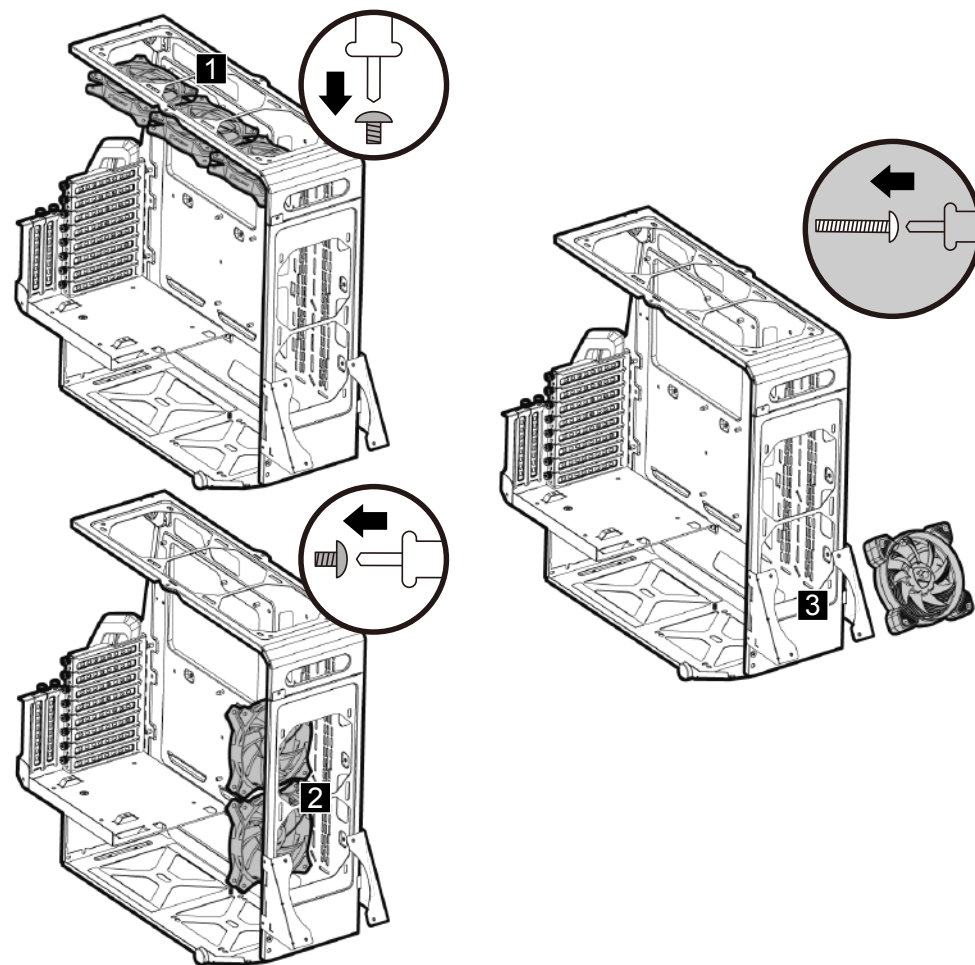


SUB-CHASSIS

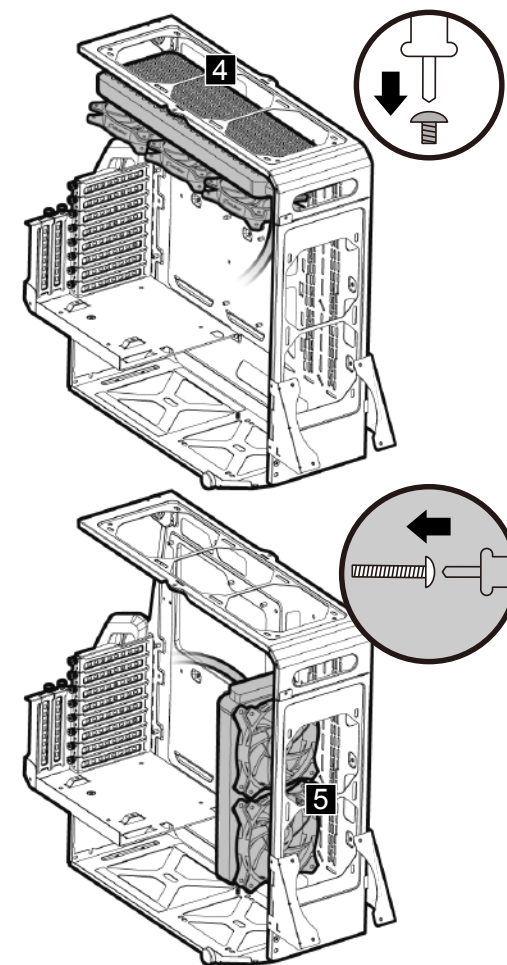


Please choose the locations you prefer to install water cooling radiators, fans, and reservoir/pump.

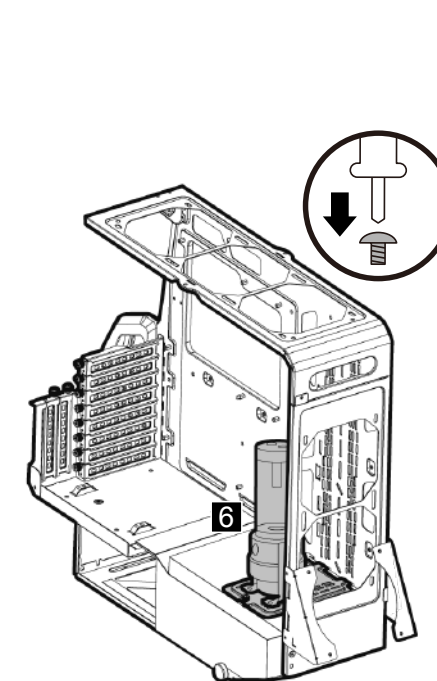
1 2 3 Installing fans at sub-chassis



4 5 Installing water cooling radiators



6 Installing a water cooling reservoir/pump



A possible water cooling reservoir/pump location for case modding

