



MX360

RGB

DUAL BLADES OF LIGHTNING ARGB MID TOWER

MX360 RGB features an attractive and awesome integration of ARGB lighting in the front panel with exclusive slashes of lightning. Mighty support for up to a 360mm radiator, a 315mm graphic card, and a 170mm CPU cooler deliver superior value for you.

SIMPLE YET STUNNING

MX360 RGB's front panel combines fine metal and stunning ARGB LED strips illuminating. The minimalist design reveals extraordinary fascination. The 5V/3Pin ARGB connector is adaptable to any compatible motherboard for system-wide lighting synchronization. The styling decorative side vents bring powerful cooling performance.

TOP-NOTCH COOLING

MX360 RGB's compact layout allows you to install six fans, a 360mm water cooling radiator, and a 170mm CPU cooler. This immense cooling potential will enable you to choose components freely.

GREAT SUPPORT FOR COMPONENTS

Its advanced support for up to 315mm-long graphics cards, which allows you to enjoy the latest games with smooth framerates.

CLEAN AND TIDY LOOKS

Unlike most massive tempered glass panels, the full-length PSU shroud presents a distinctive view of divided design. The full-length PSU cover also allows you to hide the cables, improve the internal airflow, and showcase a clean build!

GLOBAL WARRANTY POLICY

WARRANTY PERIODS OF COUGAR GAMING DEVICES

Product : COUGAR MX360 RGB

Warranty : 1 Year

- This warranty gives you specific legal rights. You may also have other rights granted under local law. These rights may vary.
- Only for electrical components.

ДАТА ИЗГОТОВЛЕНИЯ ПРОДУКЦИИ

год и месяц изготовления продукции указаны в серийном номере продукта. последующие две цифры – месяц изготовления. (существует 2 способа определения даты изготовления, оба способа описаны ниже)

Ⓐ После S/N: первые две цифры означают год, вторые две – месяц изготовления. Например, S/N: H2202000001 означает, что товар был произведен в феврале 2022 года.

Ⓑ После S/N: если указаны буквы, то две буквы представляют цифры из таблицы ниже, и означают год, последующие две цифры – месяц изготовления. Например, S/N: DBB02REV1000001 означает, что товар был произведен в феврале 2022 года.

A	B	C	D	E	F	G	H	I	J
1	2	3	4	5	6	7	8	9	0

• Например, BB = 22 = 2022 год

БЪЛГАРИЯ

• Подробни инструкции за употреба изтеглете от: <https://cougargaming.com/bg>



България QR код

يجب تركيب كل قطعة بحذر و بمكانها المناسب.

من يقوم بعلية التركيب الشخص المختص فقط.

تعليمات التركيب و الامان:

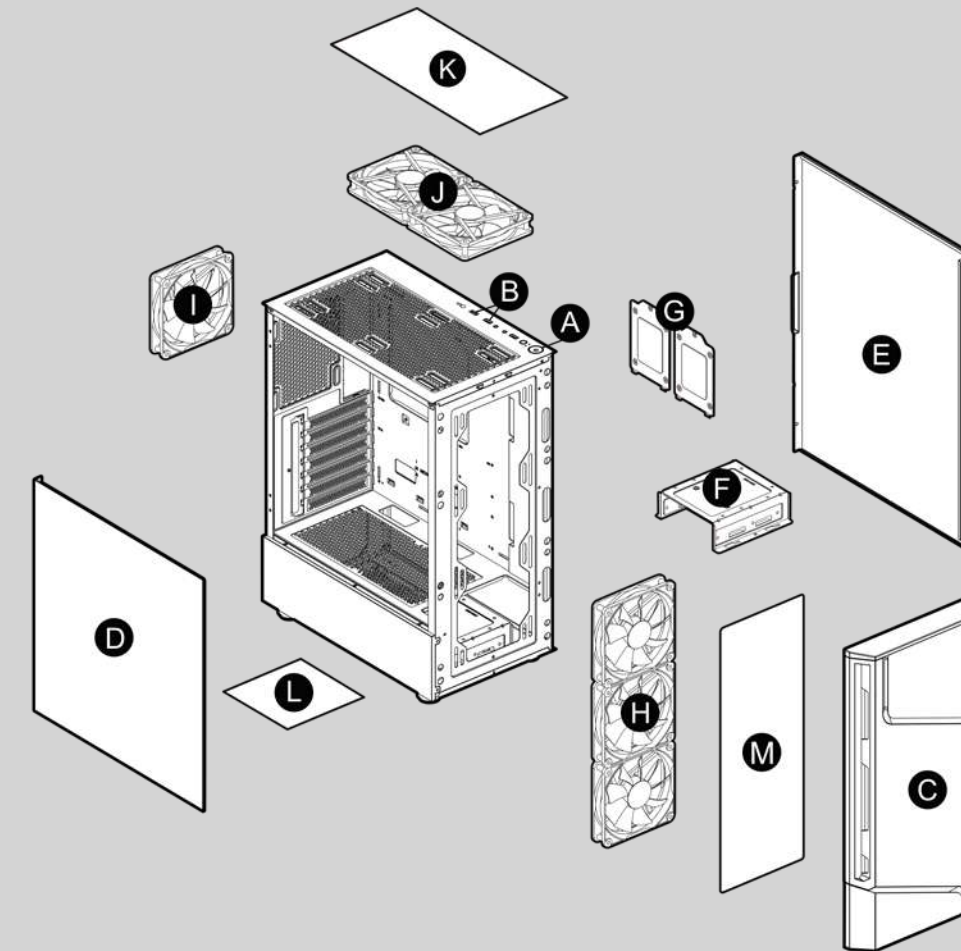
• عند التركيب او التفكيك يجب التأكد من أن جميع الأسلاك مفضولة عن الكهرباء.

• يجب اتخاذ الاحتراوات اللازمة لمنع التسبب الكهربائي.

• يجب ارتداء الملابس المناسبة أثناء تركيب/ تجميع الكمبيوتر.

Assembly Drawing

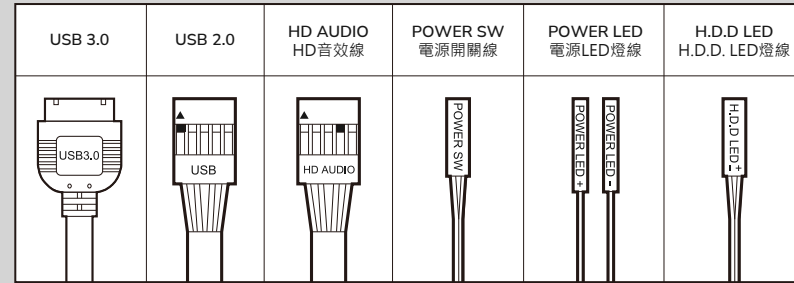
產品爆炸圖



- A** Power button / RGB button
電源鍵 / RGB燈效切換鍵
- B** USB 3.0 / USB 2.0 / HD audio ports
USB 3.0 / USB 2.0 / HD 音效孔
- C** Front panel
前面板
- D** Tempered glass side panel
玻璃左側板
- E** Right side panel
右側板
- F** 3.5" HDD cage
(compatible for 2.5" HDD/SSD)
3.5" HDD 硬碟槽 (3.5" 硬碟槽可轉換為2.5" 硬碟槽)
- G** 2.5" HDD/SSD trays
2.5" HDD/SSD托盤
- H** 3 x 120mm / 2 x 140mm fans for front panel
(optional)
前板支撐3 x 120mm / 2 x 140mm 風扇 (風扇為選配規格)
- I** 1 x 120mm fan for rear panel
(120mm ARGB fan x 1 pre-installed)
背板支撐1 x 120mm 風扇 (預裝120mm ARGB風扇 x 1)
- J** 2 x 120mm / 2 x 140mm fans for top panel
(optional)
上蓋支撐2 x 120mm / 2 x 140mm 風扇 (風扇為選配規格)
- K** Air filter for top panel
上蓋防塵網
- L** Air filter for bottom panel
底部防塵網
- M** Air filter for front panel
前板防塵網

Installing the I/O Connectors

I/O 線材接頭



Accessory Kit

配件包

		Motherboard screws & 2.5" SSD screws 主機板螺絲 & 2.5" SSD螺絲	x21
		Power supply screws 電源螺絲	x6
		3.5" HDD screws 3.5" HDD螺絲	x8
		Stand-off for motherboard 主機板銅柱	x3
		Fan screws 風扇螺絲	x8
		Cable ties 束線帶	x5

ENGLISH

- 5V ARGB motherboard synchronization
- Support for ATX motherboards
- Massive tempered glass side window
- Up to 315mm graphics cards
- Up to six fans and 170mm CPU cooler
- Up to a 360mm water cooling radiator

DEUTSCH

- 5V ARGB-Motherboard-Synchronisation
- Unterstützung für ATX Motherboards
- Massives Seitenfenster aus gehärtetem Glas
- Bis zu 315 mm Grafikkarten
- Bis zu sechs Lüfter und 170 mm CPU-Kühler
- Bis zu 360 mm Wasserkühler

SPANISH

- Sincronización de placa base ARGB de 5 V
- Soporte para placas base ATX
- Ventana lateral de vidrio templado masivo
- Tarjetas gráficas de hasta 315 mm
- Hasta seis ventiladores y enfriador de CPU de 170 mm
- Radiador de refrigeración por agua de hasta 360 mm

ITALIAN

- Sincronizzazione scheda madre 5V ARGB
- Supporto per schede madri ATX
- Massiccio finestrino laterale in vetro temperato
- Schede grafiche fino a 315 mm
- Fino a sei ventole e dispositivo di raffreddamento della CPU da 170 mm
- Radiatore di raffreddamento ad acqua fino a 360 mm

PORTUGUÊS

- Sincronização da placa-mãe 5V ARGB
- Suporte para placas-mãe ATX
- Janela lateral de vidro temperado maciço
- Placas gráficas de até 315 mm
- Até seis ventiladores e cooler para CPU de 170 mm
- Radiador de refrigeração de água de até 360 mm

POLISH

- Synchronizację płyty głównej 5 V ARGB
- Obsługa płyt głównych ATX
- Masywna szyba boczna z hartowanego szkła
- Karty graficzne do 315 mm
- Do sześć wentylatorów i 170 mm chłodzenie procesora
- Do 360 mm chłodnicy wody chłodzącej

FRANÇAIS

- Synchronisation de la carte mère ARGB 5V
- Prise en charge des cartes mères ATX
- Vitre latérale massive en verre trempé
- Cartes graphiques jusqu'à 315 mm
- Jusqu'à six ventilateurs et refroidisseur de processeur de 170 mm
- Jusqu'à un radiateur de refroidissement par eau de 360 mm

RUSSIAN

- Синхронизацией материнской платы 5V ARGB
- Поддержка материнских плат ATX
- Массивное боковое окно из закаленного стекла
- Видеокарты до 315 мм
- До шесть вентиляторов и 170-мм кулер для процессора
- Радиатор водяного охлаждения диаметром до 360 мм

한국어

- 5V ARGB 마더 보드 동기화를
- ATX마더 보드 지원
- 대형 강화 유리 측면 창
- 최대 315mm 그래픽 카드
- 최대 6 개의 팬과 170mm CPU 쿨러
- 최대 360mm 수냉 라디에이터

日本語

- 5V ARGBマザーボード同期
- ATXマザーボードのサポート
- 巨大な強化ガラスのサイド・ウィンドウ
- 最大315mmのグラフィックカード
- 最大6つのファンと170mmのCPUクーラー
- 最大360mmの水冷ラジエーター

簡中

- 支援5V ARGB 主机板灯效同步控制功能
- 支持ATX主板
- 全景钢化玻璃侧窗
- 最高支持315mm 显卡
- 最高支持6个风扇和170mm CPU散热器
- 最高支持360mm 水冷排

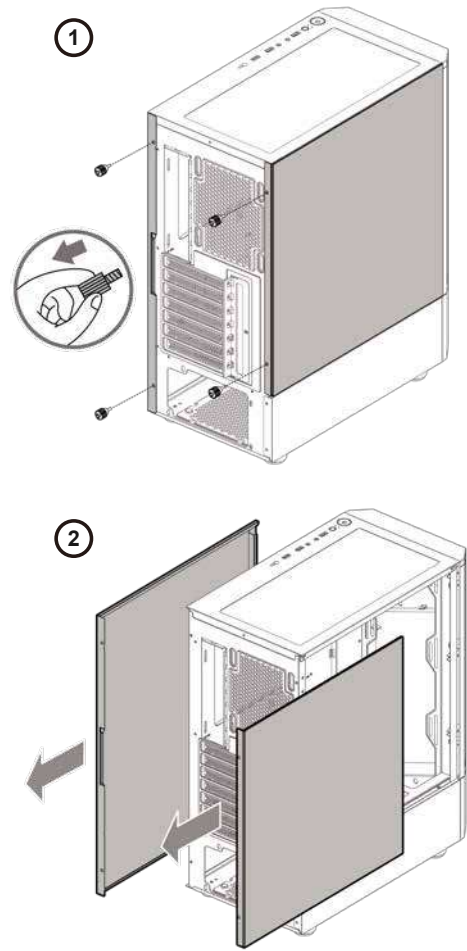
繁中

- 支援5V ARGB 主機板燈效同步控制功能
- 支援ATX 主機板
- 全景鋼化玻璃側窗
- 最高支援315mm 顯卡
- 最高支援6個風扇和170mm CPU 散熱器
- 最高支援360mm 水冷排

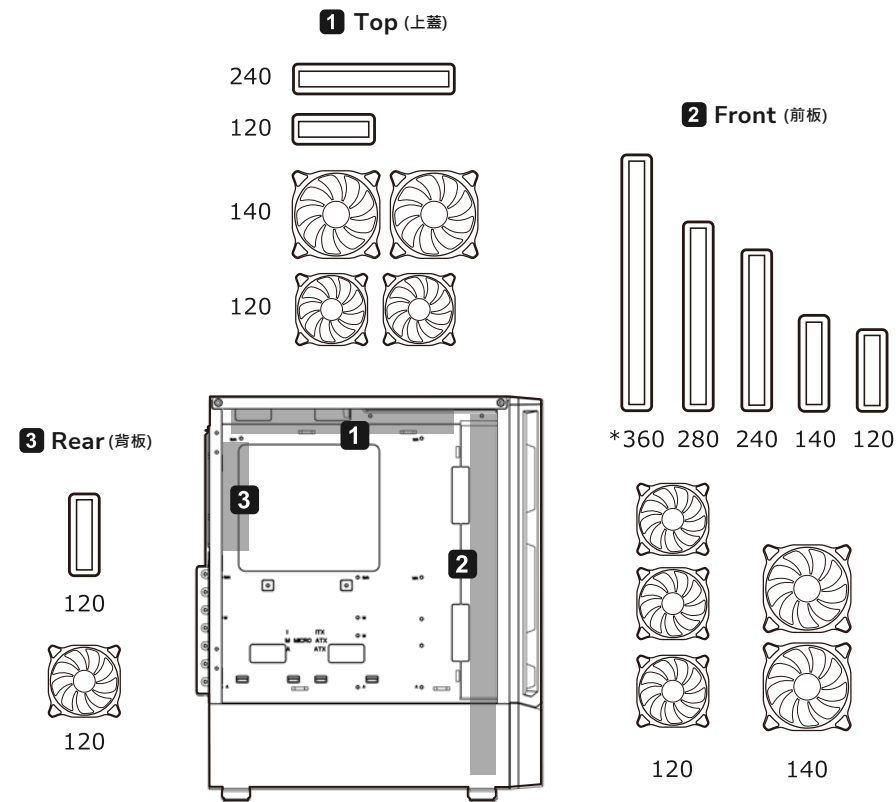
* When install a 360mm radiator at the front, the maximum PSU length is 140mm.

* 前板安裝 360mm 水冷排時 · 電源可安裝的最大長度為 140mm ·

Removing the side panels 側板拆卸說明

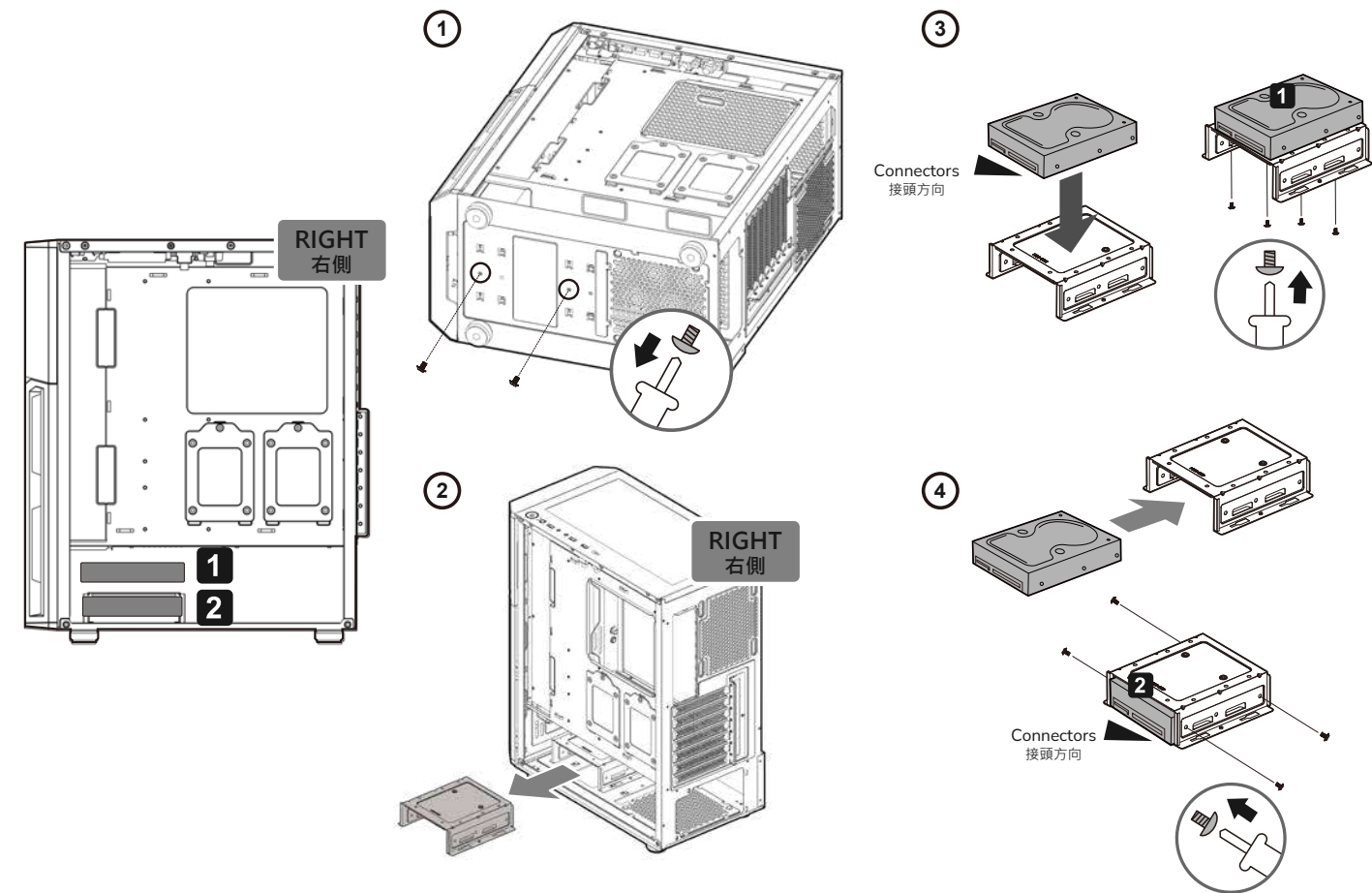


Installing water cooling radiators & cooling fans 水冷與風扇安裝說明

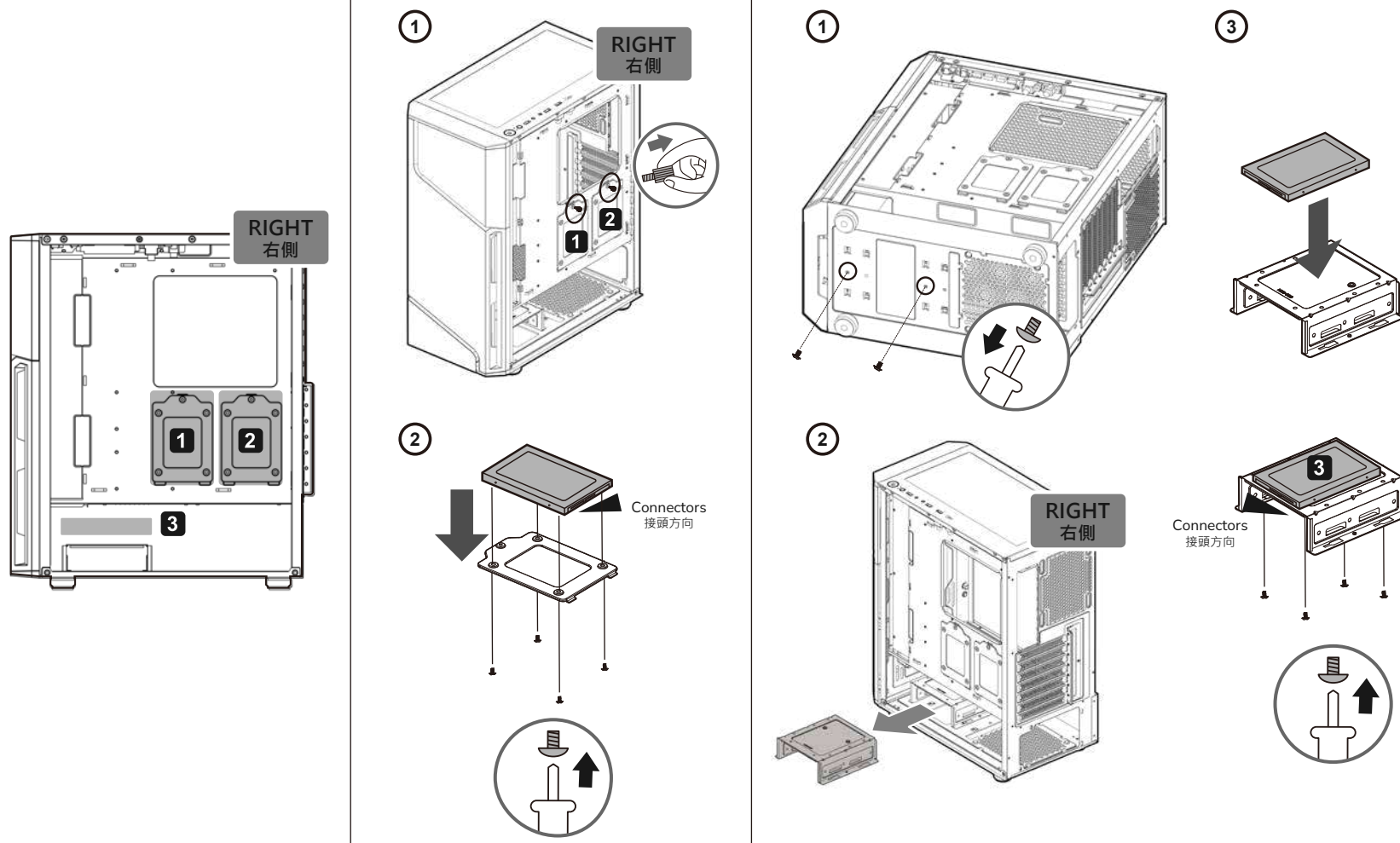


* When install a 360mm radiator at the front, the maximum PSU length is 140mm.
* 前板安裝 360mm 水冷排時，電源可安裝的最大長度為 140mm。

Installing 3.5" HDDs 3.5" HDD安裝說明



Installing 2.5" SSDs / HDDs 2.5" SSDs / HDDs安裝說明



Controlling lighting modes RGB燈效操作說明

