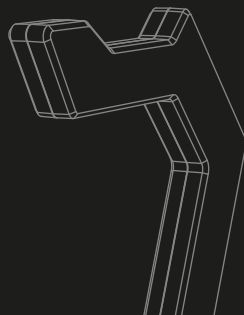
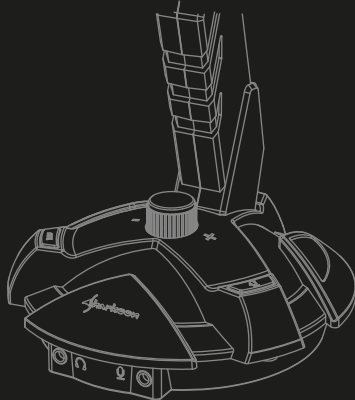


Sharkoon



X-REST 7.1

SURROUND SOUND HEADSET STAND



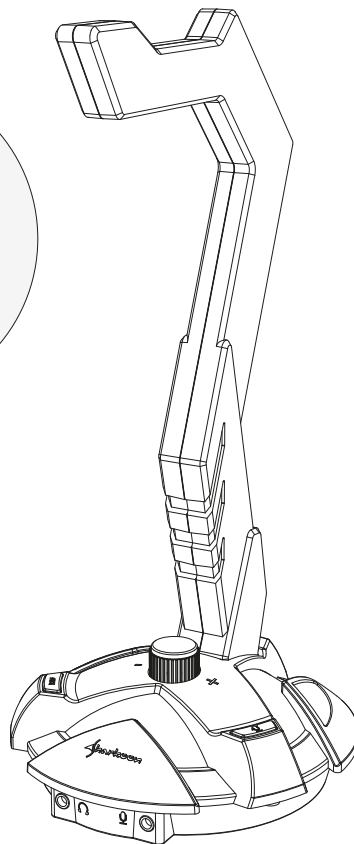
Manual | Anleitung | Manuel | Manuel | Manual | Manual | Handleiding |
Podręcznik | Használati útmutató | Руководство пользователя | 使用手冊 | マニュアル

Package Contents

Verpackungsinhalt
Contenu de la boîte
Contenuto della confezione
Contenidos del Embalaje

Conteúdo da embalagem
Verpakkinginhoud
Zawartość opakowania
A csomag tartalma

Содержимое упаковки
包裝內含物件
パッケージの内容

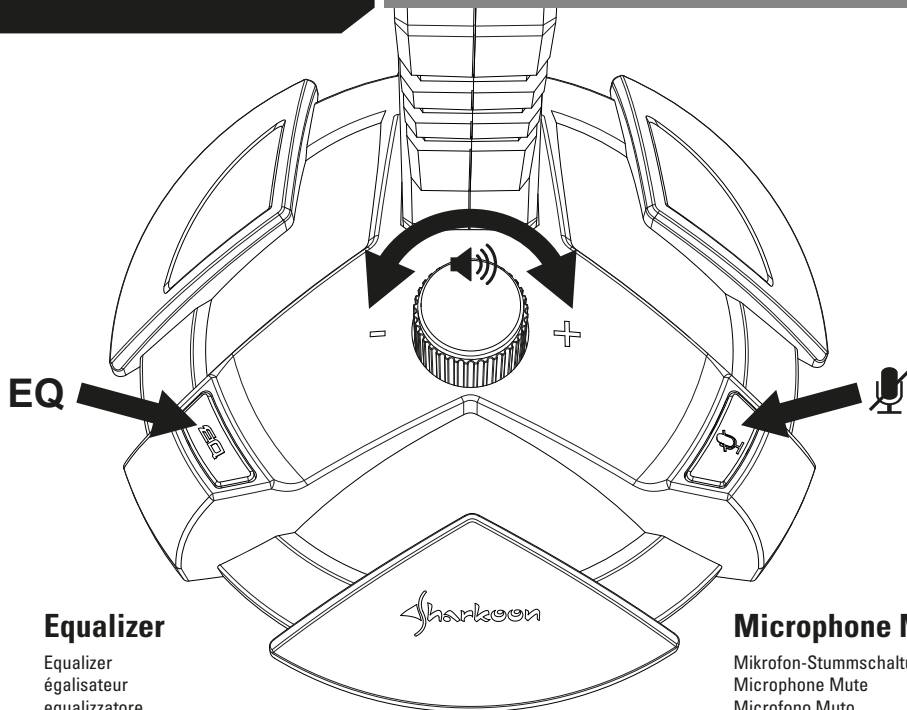


Volume Control

Lautstärkeregelung
Contrôle du volume
Controllo volume
Control del volumen

Controlle de volume
Volumeregeling
Kontrola głośności
Hangerőszabályozó

Регулировка громкости
音量控制
ボリュームコントロール



Equalizer

Equalizer
égalisateur
equalizzatore
el ecualizador
Equalizador
Equalizer
Wyrównywacz
Kiegyenlítő
等化器
イコライザー
이퀄라이저

Microphone Mute

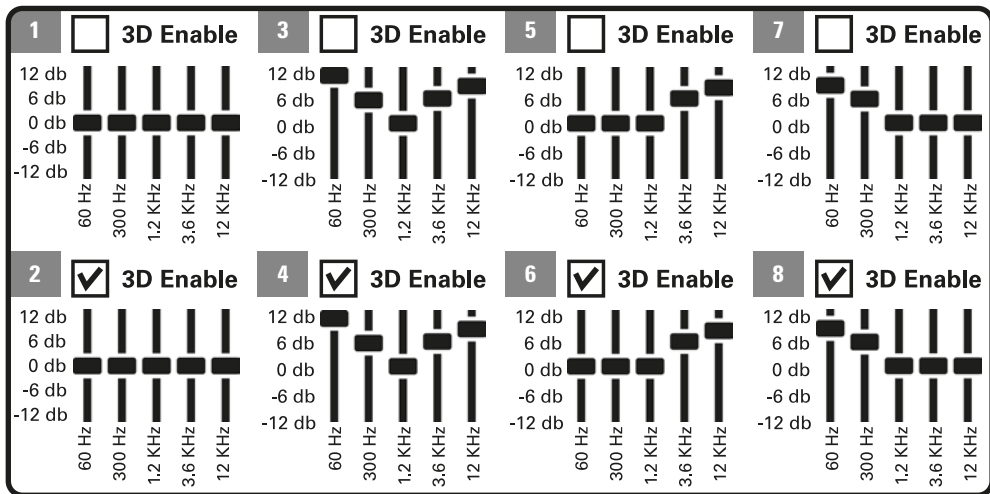
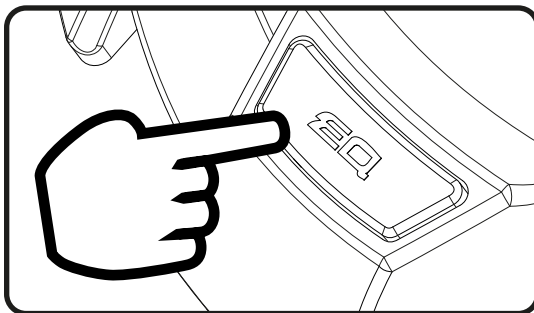
Mikrofon-Stummschaltung
Microphone Mute
Microfono Muto
Silenciar micrófono
Microfone mudo
Microfoon Mute
Wyciszenie mikrofonu
Mikrofon némítás
麥克風靜音
マイクミュート
마이크 음소거

Equalizer Presets

Equalizer-Presets
Préréglages de l'égaliseur
Equalizzatore Preselezioni
Memorias del ecualizador

Equalizador
Equalizer Presets
Presets korektora
Equalizer Presets

Готовые настройки
эквилайзера
均衡器預設
イコライザプリセット

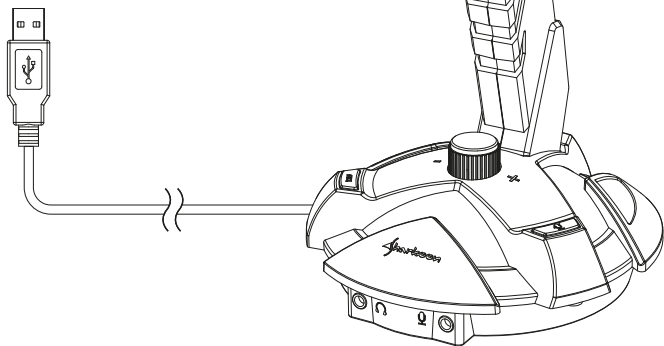
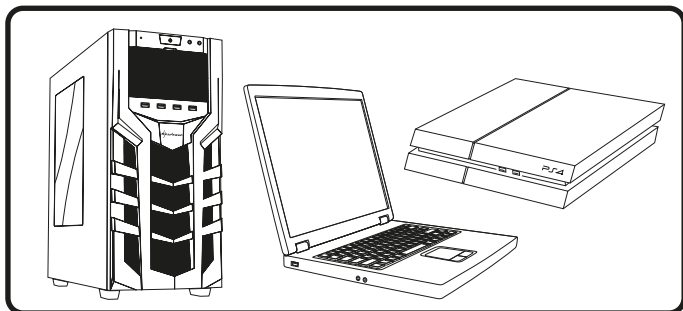


USB Connector

USB-Anschluss
USB plaquée
Connettere USB
Conectores USB

Conector USB
USB aansluiting
Wtyczka USB
USB-csatlakozó

USB коннектор
USB 接頭
USB コネクタ

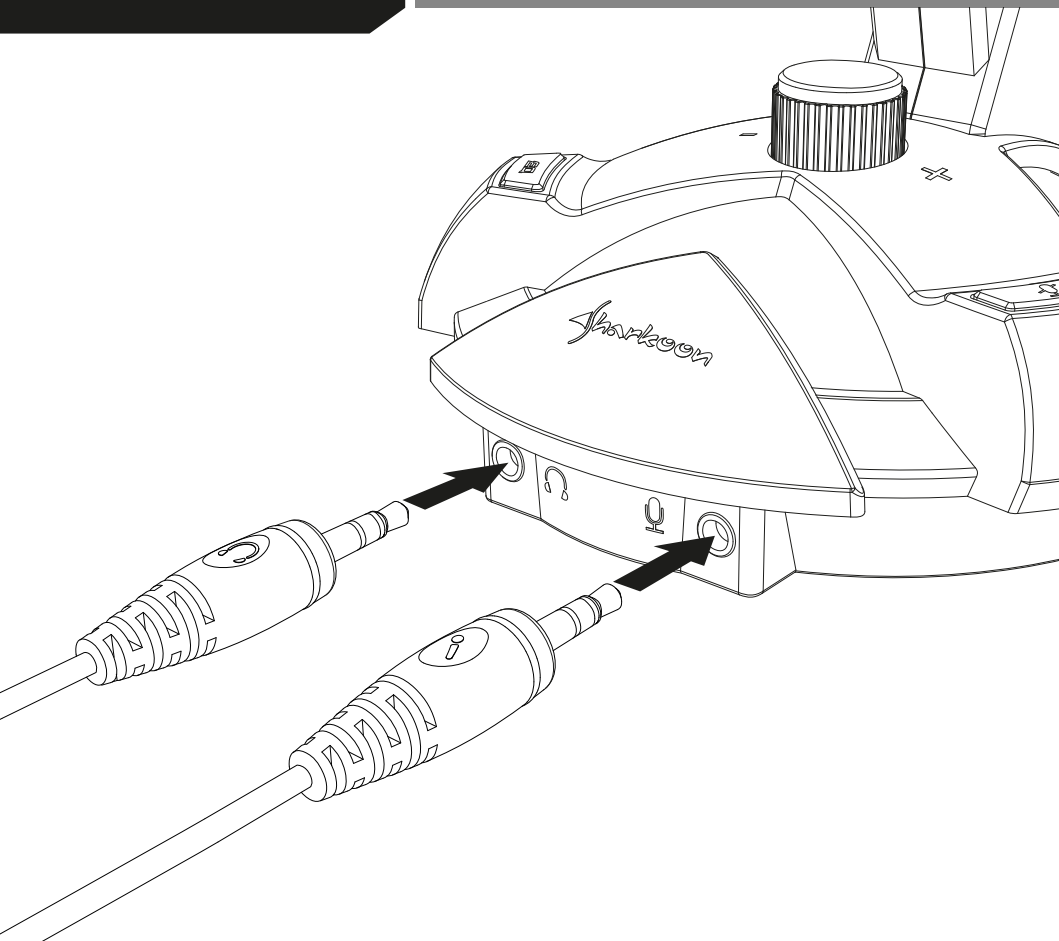


2x 3.5 mm Stereo Jacks

2x 3,5-mm-Klinkenstecker
2x Jack 3,5mm Mâle Stéréo
2x 3.5 mm jack stereo
2x 3.5 mm conectores estéreo

2x 3,5 mm estéreo
2x 3.5 mm stereo jacks
2x 3.5 mm stereo Jack
2x 3,5 mm-es sztereó jack

2x 3.5 mm стерео джек
2個 3.5 mm 立體聲插頭
2x 3.5 mm ステレオジャック

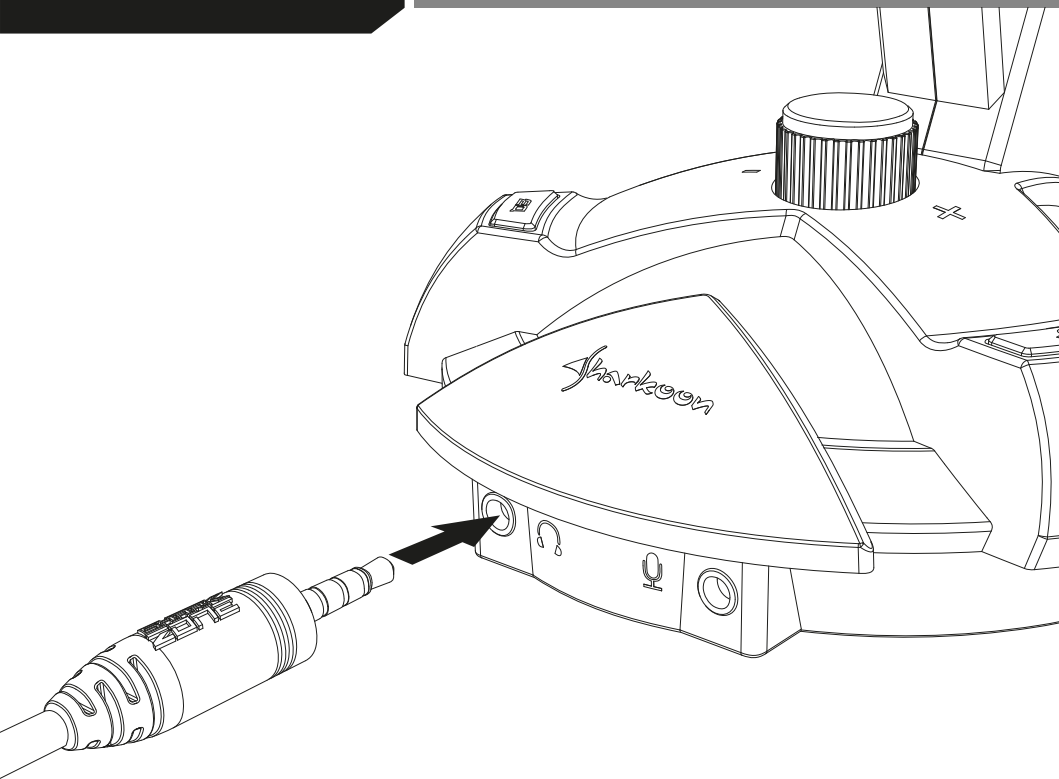


TRRS/Stereo Jack

TRRS/Klinkenstecker
TRRS/jack stéréo
TRRS/Jack
Jack TRRS/stereo

TRRS/jack estéreo
TRRS/Stereo jack
TRRS/jack stereo
TRRS/sztereó jack

TRRS/стерео джек
TRRS/立體聲 插頭
TRRS/ステレオジャック





INFORMATION

ENGLISH

For the virtual 7.1 sound, and numerous other features, install the included software. Detailed instructions are found at www.sharkoon.com

FRANÇAIS

Le X-Rest 7.1 est reconnu automatiquement et le casque et le microphone sont activés. Des instructions détaillées sont trouvées à www.sharkoon.com

ESPAÑOL

Su X-Rest 7.1 se reconocerá automáticamente y los auriculares y el micrófono se activarán. Las instrucciones detalladas están encontradas en www.sharkoon.com

NEDERLANDS

Om 7.1 surround en andere functies te gebruiken moet de bijgeleverde software geïnstalleerd worden. Meer details en instructies zijn te vinden op www.sharkoon.com.

MAGYAR

Automatikusan megtörténik az X-Rest 7.1 felismerése, és a headset valamint a mikrofon aktiválása. Részletes utasítások találhat www.sharkoon.com

中文

安裝隨附的軟體可使用虛擬 7.1 音效和許多其他特色，詳細說明請參考 www.sharkoon.com

DEUTSCH

Für den virtuellen 7.1-Klang sowie zahlreiche weitere Funktionen installieren Sie bitte die beiliegende Software. Eine ausführliche Anleitung finden Sie auf www.sharkoon.com.

ITALIANO

Per il sound del Virtual 7.1, e per numerose altre features, si prega di installare il software. Qui è possibile trovare le istruzioni dettagliate: www.sharkoon.com

PORTUGÊS

O X-Rest 7.1 vai automaticamente reconhecer o dispositivo, o headset e o microfone será ativado. Instruções detalhadas são encontradas em www.sharkoon.com.

POLSKI

Aby uzyskać wirtualny dźwięk 7.1 oraz inne różne możliwości, zainstaluj dołączone oprogramowanie. Szczegółowy opis można znaleźć na www.sharkoon.com

РУССКИЙ

Для виртуального звука 7.1 и многих других функций установите прилагаемое программное обеспечение. Подробные инструкции можно найти на сайте www.sharkoon.com.

日本語

X-Rest 7.1 が自動的に認識され、ヘッドセットおよびマイクホンがアクティブになります。詳細な手順については、www.sharkoon.comで発行

Sharkoon Technologies GmbH
Grüninger Weg 48 | 35415 Pohlheim | Germany

© Sharkoon Technologies 2020



D39507

If this Sharkoon device fails to perform properly, please contact our customer support by E-mail:

support@sharkoon.com (Germany and Europe)
support@sharkoon.com.tw (International)