

# SKILLER SGS30 GAMING CHAIR



**Manual • Anleitung • Manuel • Manuale dell'utente • Handleiding  
Instrukcja • Útmutató • Příručka • Руководство пользователя  
使用説明 • マニュアル • El Kitabı**

# 1 Dimensions

**EN** Dimensions

**IT** Dimensioni

**NL** Afmetingen

**CZ** Rozměry

**JP** 寸法

**DE** Abmessungen

**ES** Dimensiones

**PL** Wymiary

**RU** Размеры

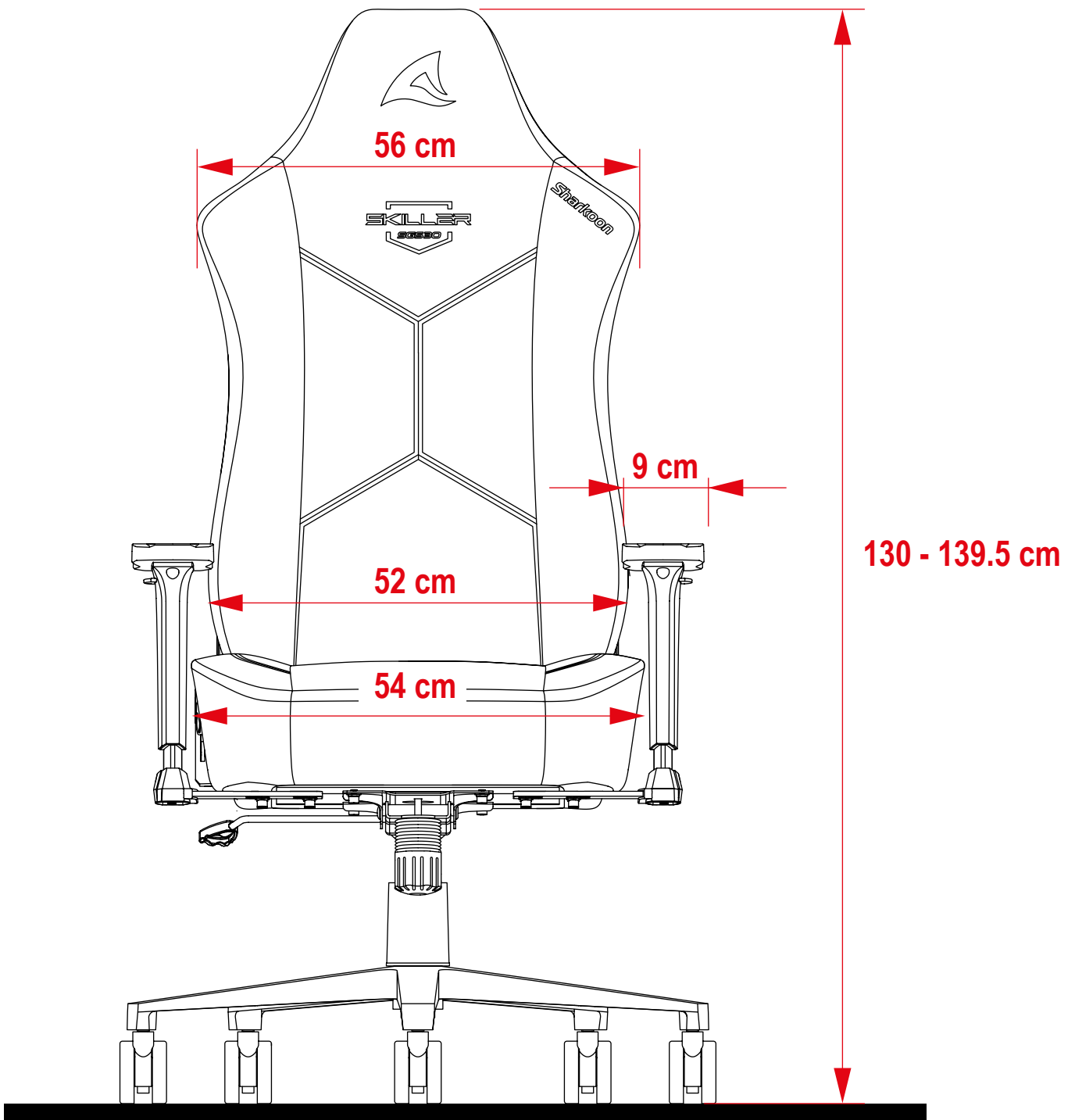
**TR** Boyutlar

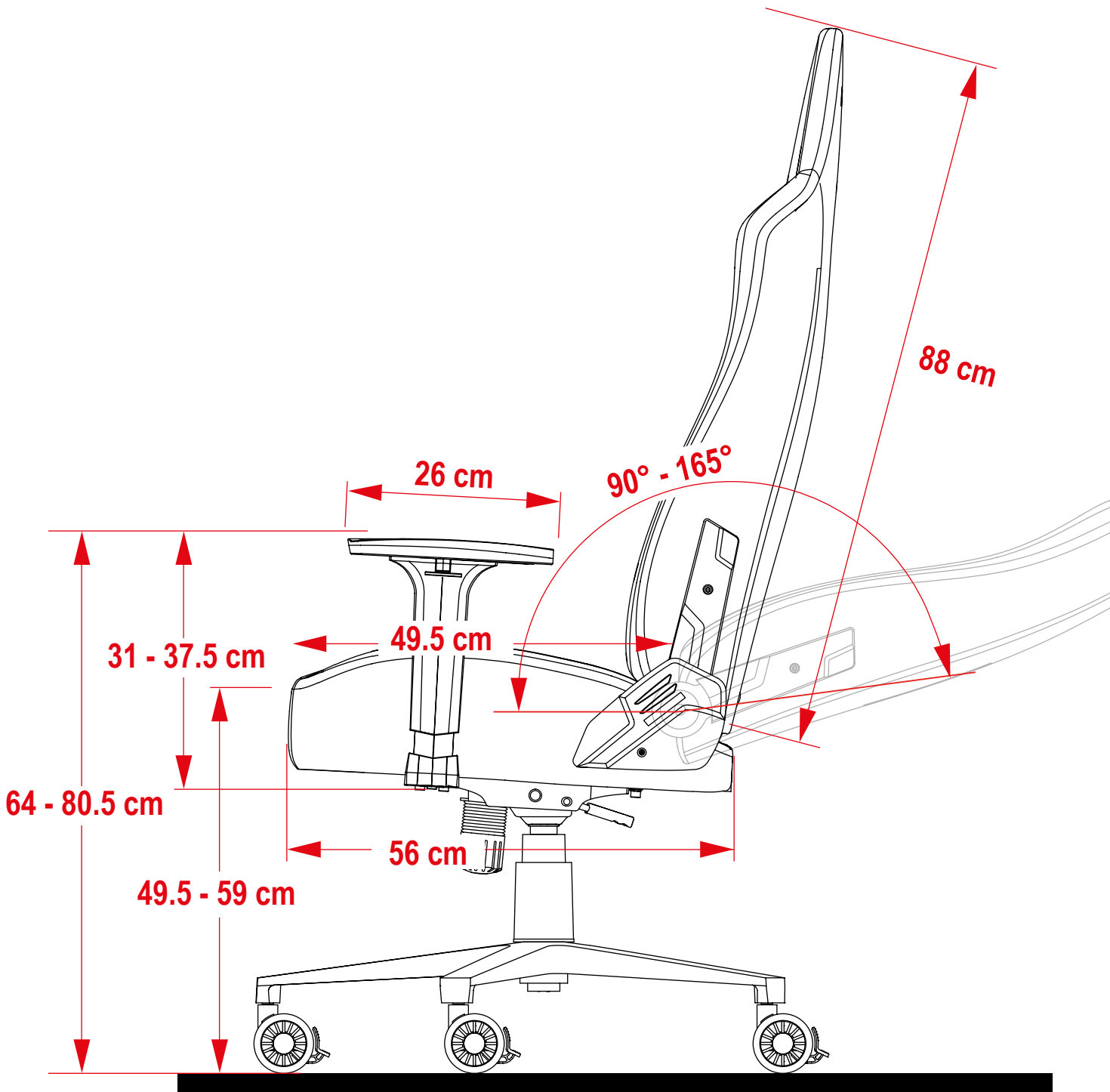
**FR** Dimensions

**PT** Dimensões

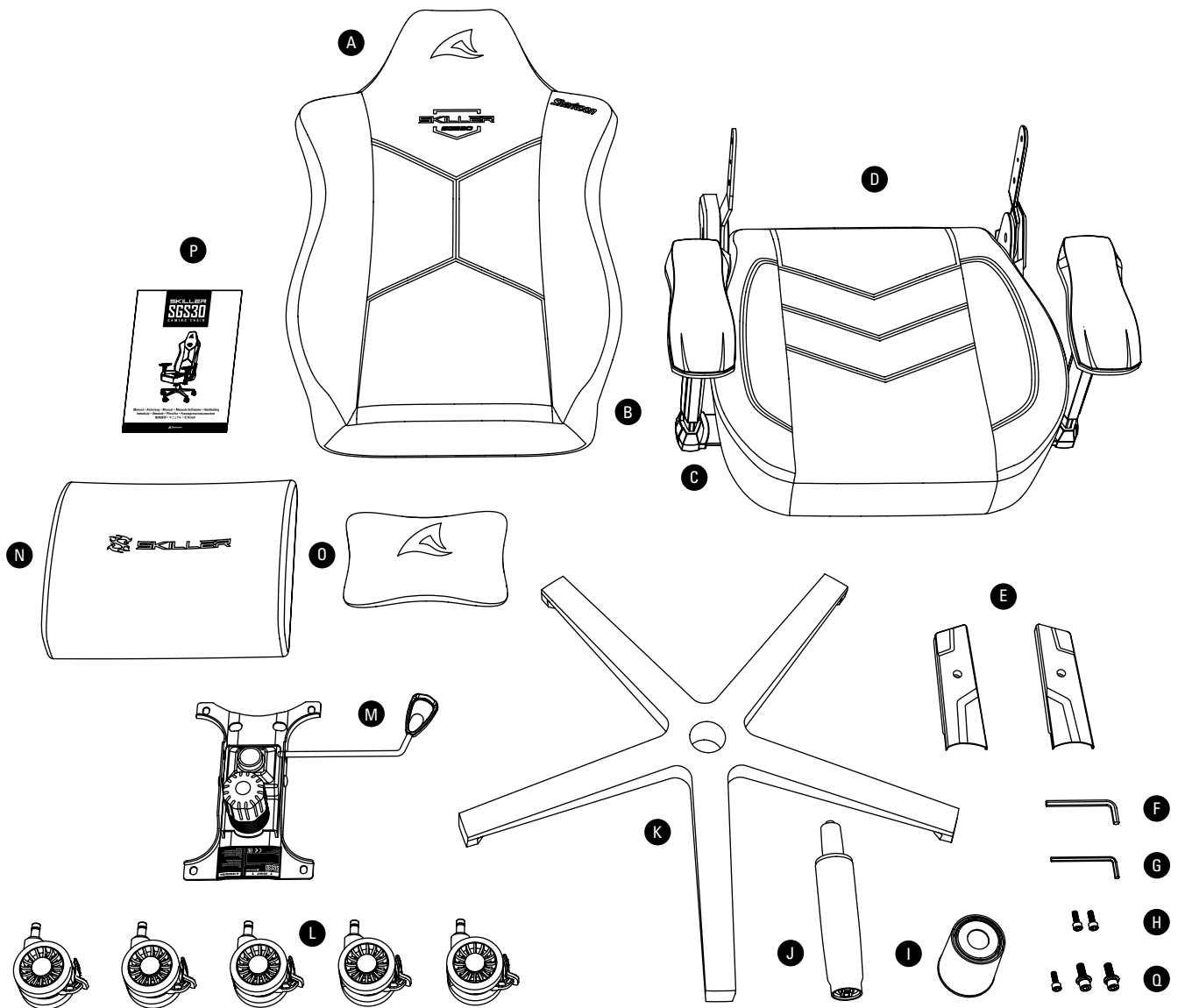
**HU** Méretek

**CN** 尺寸





## 2 Package Contents



### EN Package Contents

- A) 1x Backrest
- B) 4x M8 x 25 mm screws  
(pre-installed)
- C) 4x M8 x 20 mm screws  
(pre-installed)
- D) 1x Seatbase with armrests
- E) 2x Side covers
- F) 1x Hex key (M8)
- G) 1x Hex key (M6)
- H) 2x M6 screws
- I) 1x Piston cover
- J) 1x Gas lift piston
- K) 1x Five-star base
- L) 5x 75 mm wheels with lock
- M) 1x Chair mechanism
- N) 1x Lumbar cushion
- O) 1x Headrest cushion
- P) 1x Manual
- Q) Set of spare screws  
(1x M8 x 25 mm, 1x M8 x 20 mm, 1x M6)

### DE Verpackungsinhalt

- J) 1x Gasdruckfeder
- K) 1x Fußkreuz
- L) 5x 75-mm-Rollen mit Bremsfunktion
- M) 1x Stuhlmechanik
- N) 1x Lendenkissen
- O) 1x Kopfkissen
- P) 1x Anleitung
- Q) Ersatzschrauben-Set  
(1x M8 x 25 mm, 1x M8 x 20 mm, 1x M6)
- A) 1x Rückenlehne
- B) 4x M8-Schraube x 25 mm  
(vorinstalliert)
- C) 4x M8-Schraube x 20 mm  
(vorinstalliert)
- D) 1x Sitzfläche mit Armlehnen
- E) 2x Seitenabdeckung
- F) 1x Innensechskantschlüssel (M8)
- G) 1x Innensechskantschlüssel (M6)
- H) 2x M6-Schraube
- I) 1x Teleskopabdeckung

## FR Contenu de l'emballage

- A) 1x Dossier
- B) 4x Vis M8 de 25 mm (pré-installées)
- C) 4x Vis M8 de 20 mm (pré-installées)
- D) 1x Base de l'assise avec accoudoirs
- E) 2x Flasques latéraux
- F) 1x Clé hexagonale (M8)
- G) 1x Clé hexagonale (M6)
- H) 2x Vis M6
- I) 1x Revêtement du vérin
- J) 1x Mécanisme de levage par vérin à gaz
- K) 1x Base à cinq branches
- L) 5x Roues de 75 mm avec verrouillage
- M) 1x Mécanisme de chaise
- N) 1x Coussin lombaire
- O) 1x Coussin repose-tête
- P) 1x Manuel
- Q) Jeu de vis de rechange (1x M8 de 25 mm, 1x M8 de 20 mm, 1x M6)

## IT Contenuto della confezione

- A) 1x Schienale
- B) 4x Viti M8 x 25 mm (preinstallate)
- C) 4x Viti M8 x 20 mm (preinstallate)
- D) 1x Sedile con braccioli
- E) 2x Scocche laterali
- F) 1x Chiave a brugola (M8)
- G) 1x Chiave a brugola (M6)
- H) 2x Viti M6
- I) 1x Protezione del pistone
- J) 1x Pistone a gas
- K) 1x Base a stella
- L) 5x Rotelle da 75 mm con funzione blocco
- M) 1x Meccanismo della sedia
- N) 1x Cuscino lombare
- O) 1x Cuscino poggiatesta
- P) 1x Manuale dell'utente
- Q) Set di viti di ricambio (1x M8 x 25 mm, 1x M8 x 20 mm, 1x M6)

## ES Contenidos del paquete

- A) 1x Respaldo
- B) 4x M8 x 25 mm tornillos (preinstalados)
- C) 4x M8 x 20 mm tornillos (preinstalados)
- D) 1x Base del asiento con reposabrazos
- E) 2x Cubiertas laterales
- F) 1x Llave hexagonal (M8)
- G) 1x Llave hexagonal (M6)
- H) 2x Tornillos M6
- I) 1x Cubierta de pistón
- J) 1x Pistón de gas
- K) 1x Base de cinco radios
- L) 5x Ruedas con bloqueo de 75 mm
- M) 1x Mecanismo de silla
- N) 1x Cojín lumbar
- O) 1x Cojín reposacabezas
- P) 1x Manual
- Q) Set de tornillos de repuesto (1x M8 x 25 mm, 1x M8 x 20 mm, 1x M6)

## PT Conteúdo da embalagem

- A) 1x Encosto para as costas
- B) 4x Parafusos M8 x 25mm (pré-instalados)
- C) 4x Parafusos M8 x 20mm (pré-instalados)
- D) 1x Base do assento com repouso para os braços
- E) 2x Tampas laterais
- F) 1x Chave hexagonal (M8)
- G) 1x Chave hexagonal (M6)
- H) 2x Parafusos M6
- I) 1x Tampa do pistão
- J) 1x Class-4 gas lift
- K) 1x Base de cinco estrelas
- L) 5x Rodas de 75 mm com trava
- M) 1x Mecanismo da cadeira
- N) 1x Almofada para a lombar
- O) 1x Almofada para a cabeça
- P) 1x Manual
- Q) Conjunto de parafusos de reposição (1x M8 x 25 mm, 1x M8 x 20 mm, 1x M6)

## NL Inhoud verpakking

- A) 1x Rugleuning
- B) 4x M8 x 25mm-schroeven (voorgemonteerd)
- C) 4x M8 x 20mm-schroeven (voorgemonteerd)
- D) 1x Zitting met armlenningen
- E) 2x Zijafdekkingen
- F) 1x Inbussleutel (M8)
- G) 1x Inbussleutel (M6)
- H) 2x M6-schroeven
- I) 1x Afdekking gasveer
- J) 1x Gasveer
- K) 1x Vijfsterrenvoet
- L) 5x 75 mm wielen met rem
- M) 1x Stoelmechanisme
- N) 1x Lendenkussen
- O) 1x Hoofdkussen
- P) 1x Handleiding
- Q) Set reserveschroeven (1x M8 x 25 mm, 1x M8 x 20 mm, 1x M6)

## PL Zawartość opakowania

- A) 1x Oparcie
- B) 4x Śruby M8 x 25 mm (fabrycznie zainstalowane)
- C) 4x Śruby M8 x 20 mm (fabrycznie zainstalowane)
- D) 1x Siedzisko z podłokietnikami
- E) 2x Osłony boczne
- F) 1x Klucz imbusowy (M8)
- G) 1x Klucz imbusowy (M6)
- H) 2x Śrubki M6
- I) 1x Pokrywa od tłoka
- J) 1x Tłok gazowy
- K) 1x Pięcioramienna podstawa
- L) 5x Kola 75 mm z blokadą
- M) 1x Mechanizm fotela
- N) 1x Poduszka lędźwiowa
- O) 1x Poduszka na głowę
- P) 1x Instrukcja
- Q) Zestaw zapasowych śrub (1x M8 x 25 mm, 1x M8 x 20 mm, 1x M6)

## HU Csomag tartalma

- A) 1x Háttámla
- B) 4x M8 x 25 mm-es csavarok (előre telepítve)
- C) 4x M8 x 20 mm-es csavarok (előre telepítve)
- D) 1x Üléstartó karfával
- E) 2x Oldalsó burkolatok
- F) 1x Imbuszkulcs (M8)
- G) 1x Imbuszkulcs (M6)
- H) 2x M6 csavar
- I) 1x Dugattyúfedél
- J) 1x Gázemelő dugattyú
- K) 1x Ötszilagos alap
- L) 5x 75 mm-es, rögzíthető kerekek
- M) 1x Szék mechanizmus
- N) 1x Ágyéki párna
- O) 1x Fejtámla párna
- P) 1x Kézikönyv
- Q) Tartalék csavar készlet (1x M8 x 25 mm, 1x M8 x 20 mm, 1x M6)

## CZ obsah balení

- A) 1x Opěradlo
- B) 4x Šrouby M8 x 25 mm (předinstalované)
- C) 4x Šrouby M8 x 20 mm (předinstalované)
- D) 1x Sedadlo s područkami
- E) 2x Boční kryty
- F) 1x Imbusový klíč (M8)
- G) 1x Imbusový klíč (M6)
- H) 2x M6 šrouby
- I) 1x Kryt pístu
- J) 1x Plynový píst
- K) 1x Pěticihý základna
- L) 5x 75 mm kolečka se zámkem
- M) 1x Mechanismus židle
- N) 1x Bederní polštář
- O) 1x Polštář podhlavníku
- P) 1x Manuál
- Q) Sada náhradních šroubů (1x M8 x 25 mm, 1x M8 x 20 mm, 1x M6)

## RU Содержимое упаковок

- A) 1x Спинка
- B) 4x Винта M8 x 25 мм (предварительно установлены)
- C) 4x Винта M8 x 20 мм (предварительно установлены)
- D) 1x Сидение с подлокотниками
- E) 2x Боковое покрытие
- F) 1x Шестигранный ключ (M8)
- G) 1x Шестигранный ключ (M6)
- H) 2x Винта M6
- I) 1x Кожух газлифта
- J) 1x Газлифт
- K) 1x Пятилучевая опора
- L) 5x Колесики 75 мм с функцией блокировки
- M) 1x Механизм
- N) 1x Подушечка под поясницу
- O) 1x Подушечка под шею
- P) 1x Руководство пользователя
- Q) Набор запасных винтов (1x M8 x 25 mm, 1x M8 x 20 mm, 1x M6)

## CN 包裝內含物件

- A) 1x 椅背
- B) 4x M8 x 25 mm 螺絲 (內建)
- C) 4x M8 x 20 mm 螺絲 (內建)
- D) 1x 坐墊與扶手
- E) 2x 側蓋
- F) 1x 內六角板手 (M8)
- G) 1x 內六角板手 (M6)
- H) 2x M6 螺絲
- I) 1x 三節防塵罩
- J) 1x 氣桿
- K) 1x 鋁合金五星椅腳
- L) 5x 75 mm 煞車輪
- M) 1x 座椅調節機構
- N) 1x 腰枕
- O) 1x 頭枕
- P) 1x 使用說明
- Q) 備用螺絲組 (1x M8 x 25 mm, 1x M8 x 20 mm, 1x M6)

## JP パッケージの内容

- A) 1x 背もたれ部
- B) 4本のM8 x 25 mmネジ (取り付け済み)
- C) 4xM8x20 mmネジ (取り付け済み)
- D) 1x アームレスト付き座部
- E) 2x サイドカバー
- F) 1x アレンレンチ (M8)
- G) 1x アレンレンチ (M6)
- H) 2x M6 ネジ
- I) 1x ガスシリンダーカバー
- J) 1x ガスシリンダー
- K) 1x 五本足ベース
- L) 5 x 75 mmブレーキ付きキャスター
- M) 1x 調整機構
- N) 1x ランバーサポートクッション
- O) 1x ヘッドクッション
- P) 1x マニュアル
- Q) 予備のネジ一式 (1x M8 x 25 mm, 1x M8 x 20 mm, 1x M6)

## TR Paket içeriği

- A) 1x Sirtlik
- B) 4x M8 x 25 mm vida (önceden takılmış)
- C) 4x M8 x 20 mm vida (önceden takılmış)
- D) 1x Kolçaklı koltuk tabanı
- E) 2x Yan kapama
- F) 1x Altgen anahtar (M8)
- G) 1x Altgen anahtar (M6)
- H) 2x M6 vida
- I) 1x Piston kapağı
- J) 1x Gaz kaldırma pistonu
- K) 1x Beş yıldızlı taban
- L) 5x Kilidi 75 mm tekerlekler
- M) 1x Sandalye mekanizması
- N) 1x Bel yastığı
- O) 1x Kafalk minderli
- P) 1x El kitabı
- Q) Yedek vida seti (1x M8 x 25 mm, 1x M8 x 20 mm, 1x M6)

# 3 Safety Instructions

## EN Safety Instructions

- A) We recommend that the chair be assembled with the help of a second person.
- B) To avoid any possibility of the chair tipping over, ensure that the weight on the chair is evenly distributed.
- C) Ensure you keep your feet on the ground at all times and do not press your head against the backrest while fully reclining in the chair. Do not sit on the armrests.
- D) Do not place heavy objects on the chair and do not use it as a ladder.
- E) When adjusting the backrest, ensure your fingers are out of the way.
- F) To avoid damage, never pull hard and fast on the handles.
- G) Avoid direct sunlight to ensure plastic components do not become brittle.
- H) Do not use aggressive cleaning agents to clean the chair.
- I) The chair can be used for both work and rest. The higher backrest fully supports the spinal column, while the chair mechanism and gas lift pistons allows users to vary chair height to their office and/or computer desk.
- J) The Seat is classified as a type C office work chair.
- K) Attention! Only instructed personnel should exchange or work on the seat adjustment elements.
- L) We recommend the chair be used on a standard indoor floor surface.
- M) Ensure that all parts are intact and properly installed. Incorrect installation may result in injury. Damaged parts can affect safety and function.
- N) Do not use the chair when parts are damaged or missing. Damaged parts can affect safety and function.
- O) Never stand on the chair, use as a ladder, climbing aid or the like.
- P) Keep small parts and packaging away from children, there is a risk of suffocation!
- Q) The chair is not a children's toy. Keep babies and toddlers away from the swivel chair.
- R) With sensitive hard floors (e.g. laminate, cork, parquet) use a commercially available floor protection mat.
- S) The manufacturer assumes no liability for direct damage or consequential damage resulting from improper use or non-observance of safety instructions.
- T) The chair is durable up to 130 kg.

## DE Sicherheitshinweise

- A) Am besten lässt sich der Stuhl mithilfe einer zweiten Person aufbauen.
- B) Um ein Umfallen des Stuhls zu vermeiden, stellen Sie sicher, dass das Gewicht gleichmäßig verteilt ist!
- C) Halten Sie die Füße jederzeit auf dem Boden und drücken Sie nicht im Liegen mit dem Kopf gegen die Lehne! Setzen Sie sich nicht auf die Armlehnen!
- D) Stellen Sie keine schweren Objekte auf dem Stuhl ab und benutzen Sie ihn nicht zu zweit oder als Leiter!
- E) Geben Sie beim Justieren der Rückenlehne stets auf Ihre Finger acht!
- F) Um eine Beschädigung zu vermeiden, betätigen Sie die Justierhebel niemals ruckartig!
- G) Vermeiden Sie direkte Sonneneinwirkung, da die verbauten Plastikteile spröde werden können!
- H) Verwenden Sie keine aggressiven Reinigungsmittel zum Reinigen des Stuhls!
- I) Der Stuhl kann sowohl zum Arbeiten als auch zum Ruhen verwendet werden. Die erhöhte Rückenlehne stützt das Rückgrat, während Stuhlmechanik und Gasdruckfeder Nutzern ermöglicht, die Stuhlhöhe optimal an ihren Schreibtisch anzupassen.
- J) Der Stuhl ist als Typ-C-Arbeitsstuhl klassifiziert.
- K) Austausch und Arbeiten im Bereich des Sitzhöhenverstellelementes dürfen nur durch eingewiesenes Personal erfolgen.
- L) Wir empfehlen, den Stuhl nur auf ebenen Standarduntergründen und nur im Haus zu verwenden.
- M) Stellen Sie sicher, dass alle Teile unbeschädigt und sachgerecht montiert werden! Bei unsachgemäßer Montage besteht Verletzungsgefahr.
- N) Beschädigte Teile können die Sicherheit und die Funktion beeinflussen. Der Artikel darf nicht verwendet werden, wenn Teile beschädigt sind oder fehlen.
- O) Stellen Sie sich niemals auf den Stuhl oder verwenden ihn als Leiter, Steighilfe oder Ähnliches!
- P) Halten Sie Kleinteile und Verpackungsfolie von Kindern fern, es besteht Erstickungsgefahr!
- Q) Der Stuhl ist kein Kinderspielzeug. Halten Sie Babys und Kleinkinder unbedingt vom Drehstuhl fern!
- R) Bei empfindlichen Hartböden (z.B. Laminat, Kork, Parkett) muss zusätzlich eine handelsübliche Bodenschutzmatte verwendet werden.
- S) Der Hersteller übernimmt keine Haftung für unmittelbare Schäden oder Folgeschäden, die durch unsachgemäßen Gebrauch oder Nichtbeachtung der Sicherheitshinweise entstanden sind.
- T) Der Stuhl ist mit maximal 130 kg belastbar.

## FR Consignes de sécurité

- A) Nous vous recommandons de monter le siège à l'aide d'une seconde personne.
- B) Afin d'éviter tout risque de renversement du siège, veillez à ce que le poids du siège soit réparti de manière uniforme.
- C) Assurez-vous à tout moment de garder vos pieds au sol et de ne pas appuyer votre tête contre le dossier lors de l'inclinaison du siège. Ne pas vous asseoir sur les accoudoirs.
- D) Ne pas placer d'objets lourds sur le siège et ne pas l'utiliser comme une échelle.
- E) Lors de l'ajustement du dossier, assurez-vous de ne pas vous pincer les doigts.

- F) Afin d'éviter tout dommage, ne jamais tirer trop fort et trop rapidement sur les poignées.
- G) Évitez tout contact avec la lumière du soleil afin de garantir la non-friabilité des composants plastiques.
- H) N'utilisez aucun produit ménager agressif pour nettoyer le siège.
- I) L'assise peut être utilisée pour le travail ou le repos. Le dossier surélevé soutient entièrement la colonne vertébrale, tandis que le mécanisme de levage par vérin à gaz permet aux utilisateurs de varier la hauteur de la chaise en fonction de leur bureau et/ou bureau d'ordinateur.
- J) Le siège est classé en tant que chaise de travail de bureau type C.
- K) Attention! Seules les personnes informées sont habilitées à échanger ou travailler sur les éléments d'ajustement du siège.
- L) Nous vous recommandons d'utiliser le siège sur une surface standard située dans un espace intérieur.
- M) Assurez-vous que tous les composants soient intacts et correctement installés. Un mauvais montage peut entraîner des blessures.
- N) L'objet ne doit pas être utilisé si des pièces sont endommagées ou manquantes. Les pièces endommagées peuvent affecter la sécurité et le fonctionnement.
- O) Ne jamais se tenir debout sur le siège ou l'utiliser comme une échelle ou support pour grimper ou autres éléments semblables.
- P) Tenez éloigner les enfants des petits composants ou de l'emballage à cause d'un risque de suffocation!
- Q) Ce siège n'est pas un jouet pour enfant. Tenez éloigner bébés et nouveaux-nés de la chaise pivotante.
- R) Pour les sols durs sensibles (par ex. stratifié, liège, parquet), utilisez un tapis de protection de sol disponible dans le commerce.
- S) Le fabricant décline toute responsabilité pour tout dommage direct ou consécutif résultant d'une utilisation inappropriée ou du non-respect des consignes de sécurité.
- T) Le siège résiste à une charge maximale de 130 kg.

## IT Istruzioni per la sicurezza

- A) Si consiglia di montare la sedia con l'aiuto di una seconda persona.
- B) Per evitare qualsiasi possibilità di ribaltamento della sedia, assicurarsi che il peso sulla sedia sia uniformemente distribuito.
- C) Quando si reclina la sedia non fare nessuna pressione con il capo sullo schienale e tenere i piedi a terra. Non sedersi sui braccioli.
- D) Non collocare oggetti pesanti sulla sedia e non utilizzarla come scala.
- E) Quando si regola lo schienale, assicurarsi di tenere lontano le dita.
- F) Per evitare danni, non sollevare mai in modo eccessivo e rapido le leve.
- G) Evitare l'esposizione diretta alla luce solare affinché le parti in plastica non si indeboliscano.
- H) Nella pulizia della sedia non utilizzare prodotti aggressivi che possano comprometterne l'integrità.
- I) La sedia può essere utilizzata sia per il lavoro che per il riposo. La progettazione dello schienale supporta perfettamente la colonna vertebrale, mentre il pistone a gas consente di regolare l'altezza della sedia come meglio si crede, indipendentemente che si sia in ufficio o a casa.
- J) La sedia è classificata come una sedia per ufficio di tipo C.
- K) Attenzione! È permesso solo a personale autorizzato sostituire e modificare il meccanismo di cui è composta la sedia.
- L) Si consiglia di utilizzare la sedia in ambienti interni e su superfici piane.
- M) Non utilizzare la sedia qualora presenti parti danneggiate o mancanti. Le parti danneggiate possono influire sulla sicurezza e sulle funzionalità del prodotto.
- N) Il prodotto non deve essere assolutamente utilizzato qualora presenti parti danneggiate o mancanti.
- O) Non utilizzare la sedia come supporto scala o simile. Inoltre è severamente vietato salire con i piedi su di essa.
- P) Tenere le piccole parti e gli imballaggi lontani dalla portata dei bambini. Possibile rischio di soffocamento!
- Q) La sedia non è un giocattolo di conseguenza non deve essere utilizzata per giocare. Bambini e neonati devono essere tenuti lontano dalla sedia girevole.
- R) Con pavimenti delicati (ad esempio: laminato, sughero, parquet), utilizzare un tappeto disponibile in commercio per evitare graffi.
- S) Il produttore si esenta da qualsiasi tipo di responsabilità per danni causati in forma diretta o indiretta per uso improprio e senza il rispetto della sicurezza.
- T) La sedia ha una portata massima di 130 kg.

## ES Instrucciones de seguridad

- A) Recomendamos el montaje de la silla con la ayuda de una segunda persona.
- B) Para evitar la posibilidad de que pueda volcar la silla, asegúrese de que el peso en la silla está uniformemente distribuido.
- C) Mantenga los pies siempre en el suelo y no haga presión con la cabeza sobre el reposacabezas al reclinar la silla. No se sienten en los reposabrazos.
- D) No coloque objetos pesados sobre la silla y tampoco la use como una escalera.
- E) Cuando ajuste el respaldo, asegúrese de que sus dedos están seguros y fuera de peligro.
- F) Para evitar daños, nunca tire rápido y fuerte de las asas.
- G) Evite la luz solar directa sobre la silla para que los componentes de plástico no se vuelvan frágiles.
- H) No use productos de limpieza agresivos sobre la silla.
- I) La silla se puede usar tanto para trabajo como para descanso. El respaldo alto soporta perfectamente la columna vertebral, mientras que el mecanismo de la silla y el pistón de gas permiten al usuario graduar la altura conforme a las exigencias de la oficina o el ordenador de escritorio.
- J) La silla está clasificada como una silla de trabajo de oficina de tipo C.
- K) ¡Atención! Solo personal instruido debería trabajar en los elementos de ajuste de la silla.
- L) Recomendamos el uso de la silla sobre una superficie estándar de interior.

- M) No se debe usar la silla si las partes están dañadas o ausentes. Las partes dañadas pueden afectar a la seguridad y al funcionamiento.
- N) No se debería usar el producto si las partes están dañadas o ausentes.
- O) Nunca se suba a la silla, ni la utilice en último caso como ayuda para escalar.
- P) Guarde las partes pequeñas así como el paquete lejos del alcance de los niños, ¿existe riesgo de asfixia!
- Q) La silla no es un juguete para niños. Mantenga a los niños y a los bebés lejos de la rueda giratoria.
- R) En suelos sensibles (ej. laminado, de corcho, parquet) utilice algún tipo de alfombrilla comercializada para protección de suelo.
- S) El fabricante no asume ninguna responsabilidad por daño directo o daño consecutivo debido a un uso inapropiado o falta de observancia de las instrucciones de seguridad.
- T) La silla aguenta hasta 130 kg.

## PT Instruções de segurança

- A) Recomendamos que a cadeira seja montada com a ajuda de uma outra pessoa.
- B) Para evitar qualquer possibilidade de a cadeira tombar, certifique-se de que o peso na cadeira seja uniformemente distribuído.
- C) Certifique-se de sempre manter os pés no chão e não pressione a cabeça contra o encosto enquanto a cadeira estiver reclinável. Não se sente sobre os braços da cadeira.
- D) Não coloque objetos pesados sobre a cadeira e não a utilize a cadeira como escada.
- E) Ao ajustar o encosto, certifique-se de que seus dedos estejam seguros e fora de perigo.
- F) Para evitar danos, nunca puxe as alavancas de forma rápida.
- G) Evite espor a cadeira a luz solar para garantir que os componentes plásticos não se tornem frágeis.
- H) Não utilize agentes de limpeza agressivos para limpar a cadeira.
- I) A cadeira gamer pode ser usada tanto para trabalhar como descansar. O encosto mais alto suporta totalmente a coluna vertebral, enquanto o mecanismo da cadeira e o pistão de elevação de gás permite aos usuários variar a altura da cadeira para seu escritório e/ou mesa do computador.
- J) A cadeira gamer é classificada como uma cadeira de trabalho de escritório tipo C.
- K) Atenção! Somente pessoas instruídas devem montar e trocar os ajustes da cadeira.
- L) Recomendamos que a cadeira seja usada em uma superfície plana de piso interior padrão.
- M) Certifique-se de que todas as peças estão intactas e instaladas corretamente. A instalação incorreta pode resultar em ferimentos. As peças danificadas podem afetar a segurança e a função do produto.
- N) Não use a cadeira quando as partes estiver quebradas ou faltando. Partes danificadas podem afetar a segurança e as fuções.
- O) Nunca fique de pé na cadeira, use como escada, ou algo parecido.
- P) Mantenha pequenas peças e embalagens longe das crianças, existe o risco de sufocação!
- Q) A cadeira não é um brinquedo infantil. Mantenha os bebês e crianças longe da cadeira giratória.
- R) Com pisos duros sensíveis (por exemplo, laminado, cortiço parquet), use um tapete de proteção.
- S) O fabricante não assume qualquer responsabilidade por danos diretos. Uso indevido ou não observância das instruções de segurança.
- T) A cadeira é durável até 130 kg.

## NL Veiligheidsinstructies

- A) Wij raden u aan om de stoel te monteren met de hulp van een tweede persoon.
- B) Om te voorkomen dat de stoel kantelt, dient u ervoor te zorgen dat het gewicht op de stoel gelijkmatig wordt verdeeld.
- C) Zorgt u ervoor dat u altijd uw voeten op de grond houdt en uw hoofd niet tegen de rugleuning aandrukt, terwijl u volledig achterover leunt in de stoel. Gaat u niet op de armleuningen zitten.
- D) Plaats u geen zware voorwerpen op de stoel en gebruik u hem niet als ladder.
- E) Past u op uw vingers wanneer u de rugleuning verstelt.
- F) Om schade te voorkomen, trek u nooit hard en snel aan de hendels.
- G) Vermijd u direct zonlicht om te voorkomen dat kunststof onderdelen broos worden.
- H) Gebruikt u geen agressieve schoonmaakmiddelen om de stoel te reinigen.
- I) De stoel kan zowel voor werk als voor rust gebruikt worden. De hogere rugleuning ondersteunt de wervelkolom volledig, terwijl het stoelmecanisme en de gasveer gebruikers de mogelijkheid geeft om de stoelhoogte aan te passen naar de ideale zithoogte voor hun bureau.
- J) De stoel is geclassificeerd als een type C-bureaustoel.
- K) Let u op! Alleen geïnstrueerd personeel mag de stoelverstellelementen vervangen of eraan werken.
- L) Wij raden u aan om de stoel te gebruiken op een standaard binnenvloer.
- M) De stoel mag niet gebruikt worden als er onderdelen beschadigd zijn of ontbreken. Beschadigde onderdelen kunnen de veiligheid en werking beïnvloeden.
- N) Het product mag niet gebruikt worden als er onderdelen beschadigd zijn of ontbreken.
- O) Gaat u nooit op de stoel staan en gebruik u hem niet als ladder, klimhulp of iets dergelijks.
- P) Houdt u kleine onderdelen en verpakkingen uit de buurt van kinderen, er bestaat verstikkingsgevaar!
- Q) De stoel is geen kinderspeelgoed. Houdt u baby's en peuters uit de buurt van de draaistoel.
- R) Gebruikt u bij gevoelige harde vloeren (bijv. laminaat, kurk, parket) een in de handel verkrijgbare vloerbeschermingsmat.
- S) De fabrikant is niet aansprakelijk voor directe schade of gevolgschade als gevolg van onjuist gebruik of het niet opvolgen van de veiligheids-

- instructies.  
T) De stoel is geschikt tot een gewicht van 130 kg.

## PL Instrukcje bezpieczeństwa

- A) Zalecamy aby fotel był składany z pomocą drugiej osoby.  
B) Aby uniknąć możliwości przewrócenia się krzesła, należy upewnić się, że ciężar na krześle jest równomiernie rozłożony.  
C) Upewnij się, że stopy trzymasz cały czas na ziemi i nie naciskaj głową oparcia podczas pełnego leżenia na fotelu. Nie wolno siadać na podłokietnikach.  
D) Nie wolno umieszczać ciężkich przedmiotów na fotelu i nie wolno go używać jako drabiny.  
E) Podczas regulacji oparcia upewnij się, że nie przyciąsniesz swoich palcy.  
F) Aby uniknąć uszkodzenia, nigdy nie ciągnij mocno i szybko uchwyty.  
G) Unikaj bezpośredniego światła słonecznego, aby plastikowe elementy nie stały się kruche.  
H) Nie używaj bardzo drażniących środków czyszczących do czyszczenia fotela.  
I) Fotel może być używany zarówno do pracy i jak i do odpoczynku. Wyższe oparcie w pełni podtrzymuje kręgosłup, a mechanizm podnoszenia umożliwia użytkownikowi zmianę regulacji wysokości fotela w celu dopasowania do wysokości biurka.  
J) Krzesło jest klasyfikowane jako fotel biurowy klasy C.  
K) Uwaga! Tylko odpowiednio przeszkolony personel może wymieniać lub pracować nad elementami regulacji siedzenia.  
L) Zalecamy, aby fotel był używany tylko na standardowej podłodze wewnątrz budynków.  
M) Upewnij się, że wszystkie części są w odpowiednim stanie oraz prawidłowo zamontowane. Niewłaściwa instalacja może spowodować obrażenia. Uszkodzone części mogą wpłynąć na bezpieczeństwo oraz funkcjonowanie.  
N) Nie używaj krzesła, jeśli części są uszkodzone lub ich brakuje. Uszkodzone części mogą mieć wpływ na bezpieczeństwo i działanie.  
O) Nigdy nie wolno stać na fotelu czy używać go jako drabiny lub tym podobnych rzeczy do wspinaczki.  
P) Trzymaj małe części oraz opakowanie z dala od dzieci, bo istnieje ryzyko uduszenia!  
Q) Fotel nie jest zabawką dla dzieci. Trzymaj niemowlęta i małe dzieci z dala od fotela obrotowego.  
R) W przypadku wrażliwych podłóg (np. parkiet, korek, laminat) należy użyć dodatkowej wykładziny ochronnej.  
S) Producent nie ponosi żadnej odpowiedzialności za bezpośrednie i pośrednie szkody wynikające z niewłaściwego użytkowania lub nieprzeznaczenia instrukcji bezpieczeństwa.  
T) Krzesło może przyjąć maksymalnie 130 kg.

## HU Biztonsági utasítások

- A) Javasoltuk, hogy a széket egy második személy segítségével össze lehessen szerelni.  
B) Annak elkerülése érdekében, hogy a szék eldőljön, győződjön meg róla, hogy a szék súlya egyenletesen eloszlik.  
C) Győződjön meg róla, hogy a lábát mindig a földön tartja, és ne nyomja a fejét a háttámlához, miközben teljesen a fekvő székben fekszik. Ne álljon a kartámszokon.  
D) Ne helyezzen nehéz tárgyakat a székre, és ne használja létraként.  
E) A háttámla beállításakor győződjön meg róla, hogy az ujjai nem találnak.  
F) A sérülések elkerülése érdekében soha ne húzza meg erősen és gyorsan a fogantyúkat.  
G) Kerülje a közvetlen napfényt, hogy a műanyag alkatrészek ne törjék nyek legyenek.  
H) Ne használjon agresszív tisztítószereket a szék tisztításához.  
I) A szék használható mind a munka, mind a pihenésre. A magasabb háttámla teljes mértékben támogatja a gerincoszlopot, míg a szék mechanizmusa és a gázemelő dugattyú lehetővé teszi a felhasználók számára, hogy a szék magasságát az irodai és / vagy számítógép asztalra változtassák.  
J) A szék a C típusú irodai munka székek minőségű.  
K) Figyelem! Csak az utasított személyzetnek kell cserélnie vagy dolgoznia az ülésbeállító elemeken.  
L) Javasoljuk, hogy a széket normál beltéri padlófelületen használja.  
M) Győződjön meg arról, hogy az összes alkatrész ép és megfelelően van-e felszerelve. A helytelen telepítés sérülést okozhat. A sérült alkatrészek befolyásolhatják a biztonságot és a funkciót.  
N) Ne használja a széket, ha egyes részei sérültek vagy hiányoznak.  
O) Soha ne álljon a székre, használja létra, mászóeszköz vagy hasonlók.  
P) A kis alkatrészeket és a csomagolást tartsa távol a gyermekektől, fennáll a fulladás veszélye!  
Q) A szék nem gyermekjáték. Tartsa távol a csecsemőket és a kisgyermekeket a forgószékűtől.  
R) Az érzékeny kemény padlók (pl. Laminát, parafa, parketta) kereskedelmi forgalomban kapható padlóvédő szőnyegnek használni.  
S) A gyártó nem vállal felelősséget a nem megfelelő használatból vagy a biztonsági utasítások be nem tartásából eredő közvetlen károkat vagy következményes károkat.  
T) A felhasználók nem tudnak meghaladni a 130 kg-ot.

## CZ Bezpečnostní instrukce

- A) Doporučujeme, aby byla židle smontována za pomoci druhé osoby.  
B) Aby se zabránilo případnému převrácení židle, dbejte na rovnoměrné rozložení hmotnosti na židli.  
C) Zajistěte, aby vaše nohy zůstaly po celou dobu na zemi a netlačte hlavu na opěradlo, aniž byste se museli zcela opřít o křeslo. Nesedějte na područky.

- D) Nepokládejte těžké předměty na židli a nepoužívejte je jako žebřík.  
E) Při nastavování opěradla se ujistěte, že jsou prsty mimo dosah.  
F) Aby nedošlo k poškození, nikdy nepokládejte na rukojeti pevně a rychle.  
G) Vyvarujte se přímého slunečního světla, aby se zajistilo, že se plastové součásti nestanou křehkými.  
H) K čištění židle nepoužívejte agresivní čisticí prostředky.  
I) Židle může být použita pro práci i odpočinek. Vyšší opěradlo plně podporuje páteř, zatímco mechanismus židle a píst vytahového plynu umožňuje uživateli měnit výšku křesla na kancelář a nebo počítač.  
J) Židle je klasifikována jako kancelářská pracovní židle typu C.  
K) Pozor! Výměnné nebo nastavovací prvky sedačky smí provádět pouze poučený personál.  
L) Doporučujeme používat židli na standardní vnitřní povrch podlahy.  
M) Zajistěte, aby všechny díly byly neporušené a řádně nainstalované. Nesprávná instalace může mít za následek zranění. Poškozené díly mohou ovlivnit bezpečnost a funkci.  
N) Křeslo by se nemělo používat, pokud jsou části poškozené nebo chybí. Poškozené díly mohou ovlivnit bezpečnost a funkci.  
O) Nigdy nestáňte na židli, používejte jako žebřík, lezečkou pomůcku a podobně.  
P) Udržujte malé díly a obaly mimo dosah dětí, hrozí nebezpečí udušení!  
Q) Židle není dětská hračka. Udržujte děti a batolata od otáčivé židle.  
R) U citlivých tvrdých podlah (např. Laminát, korek, parket) použijte běžně dostupnou rohož na ochranu podlahy.  
S) Výrobce nepřebírá žádnou odpovědnost za přímé škody nebo následné škody vyplývající z nesprávného použití nebo nedodržení bezpečnostních pokynů.  
T) Židle je odolná do 130 kg.

## RU Инструкция по безопасности

- A) Рекомендуем помощь второго человека при сборке кресла.  
B) Во избежание падения стола, убедитесь, что вес равномерно распределен.  
C) Убедитесь, чтобы Вы постоянно держите ноги на земле, а также не нажимаете на спинку стула при полном опрокидывании кресла. Не садитесь на подлокотники.  
D) Не кладите тяжелые предметы на кресло и не используйте кресло в качестве лестницы.  
E) При регулировке спинки кресла убедитесь, что Ваши пальцы не будут защемлены.  
F) Для предотвращения повреждений, не дергайте резко рукоятку.  
G) Избегайте попадания прямого солнечного света, чтобы не повредить пластиковые компоненты.  
H) Не используйте агрессивные чистящие средства для очистки стула.  
I) Данное кресло можно использовать как для работы, так и для отдыха. Спинка кресла обеспечивает поддержку позвоночника, в то время как механизм кресла и газлифт позволяют изменять высоту стула, чтобы она соответствовала высоте офисного и/или компьютерного стола.  
J) Игровое кресло классифицируется как офисное кресло типа C.  
K) Внимание! Только протренированный персонал может производить работу или замену элементов регулировки кресла.  
L) Мы рекомендуем использование кресла на стандартной поверхности пола.  
M) Не используйте кресло, если его части повреждены или отсутствуют. Поврежденные детали могут повлиять на безопасность и функциональность.  
N) Устройство не может быть использовано, если детали повреждены или отсутствуют.  
O) Никогда не становитесь на кресло, не используйте его в качестве лестницы и тому подобное.  
P) Храните мелкие детали и упаковку вдали от детей. Существует риск удушья!  
Q) Кресло не является игрушкой для детей. Держите детей вдали от вращающегося кресла.  
R) Если покрытие пола чувствительное (например, ламинат, пробка, паркет, и т.д.) рекомендуем использование коммерчески доступного коврика для защиты пола.  
S) Производитель не несет никакой ответственности за прямую или косвенную утрату, возникшую в результате неправильного использования или несоблюдения инструкция по технике безопасности.  
T) Стул выдерживает нагрузку до 130 кг.

## CN 安全守則

- A) 建議您在第二個人的協助下組裝椅子。  
B) 為了避免從椅子跌落的可能性，使用時請均衡分配重量。  
C) 請隨時將腳放於在地面上，若蜷曲於椅子上時請勿將頭部往椅背傾靠，並且請乘坐於扶手上。  
D) 請勿將重物至於椅子上，或將其當作梯子使用。  
E) 在調整椅背時，請小心避免手指夾傷。  
F) 請勿用力拉扯調整桿，以免發生損傷。  
G) 避免陽光直射以免加速塑料老化。  
H) 請勿使用具有腐蝕性的清潔劑擦拭椅子。  
I) 座椅可適用於工作與短暫小憩，較高的椅背可以完全地支撐脊椎，使用者可透過座椅調節機構和氣桿，根據使用的辦公桌或電腦桌來改變椅子的高度。  
J) 此座椅是一款歸類於 Type C 型的辦公椅。  
K) 注意！座椅調整零件的更換與相關作業應由受培訓人員執行。  
L) 建議於一般室內地板使用座椅。  
M) 在零件有缺損的情況下，請勿使用它。受損的部件會影響安全及功能。  
N) 在零件有缺損的情況下，請勿使用它。  
O) 不要站在椅子上，當梯子使用或攀附在上面等等。  
P) 讓孩童遠離小零件，以免產生窒息危險！  
Q) 椅子不是兒童玩具，旋轉時請讓嬰兒及幼兒遠離椅子。  
R) 請在一般材質地面使用(如：磁磚、超附層木質地板...等)，如有必要可另添加市售地墊。

- S) 製造商對不當使用或不遵循安全守則所造成的直接及間接損害，不會承擔任何責任。  
T) 椅子負重可達 130 kg.

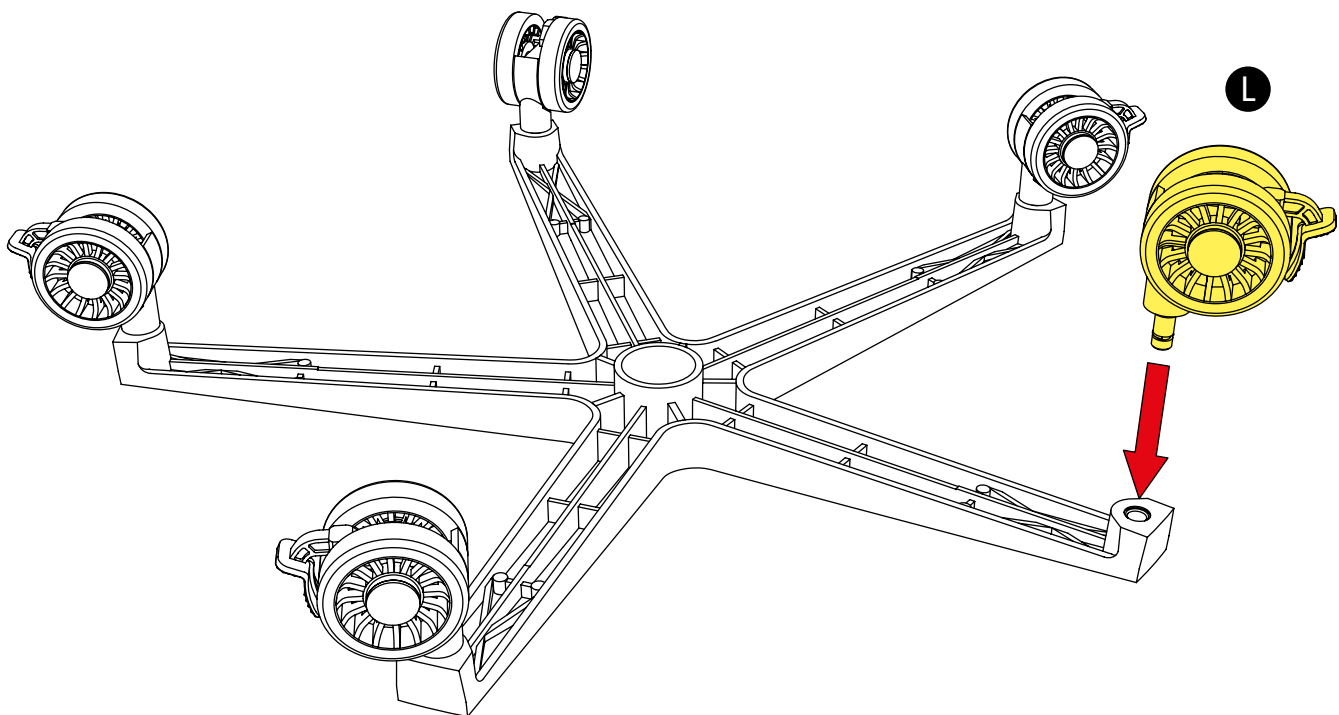
## JP 安全上の注意事項

- A) 2人で組み立てることを推奨します。  
B) 転落防止に体重を均等に分散してご使用ください。  
C) すわる時にも足を床につけておき、完全にリクライニングするとき、頭を背もたれ部に押さないでください。アームレストの上に乗りたり、座ったりしないでください。  
D) チェアの上に重いものを置くことはしことして使用することをしないでください。  
E) 背もたれ部を調整するとき、指をささみ・怪我しないようにご注意ください。  
F) 損傷を避けるため、ハンドルに激しく引きつけないでください。  
G) プラスチック部品がもろくならないように直射日光を避けてください。  
H) 強い洗浄剤でクリーニングしないでください。  
I) 椅子は仕事にも休憩にも使用できます。より高いあし振れ止めは脊柱を十分に支えるが、椅子のメカニズムおよびガス上昇ピストンはユーザーが彼らのオフィスおよび/またはコンピュータの机に合わせて椅子の高さを変えることを可能にする。  
J) 椅子はタイプC事務用椅子として分類されます。  
K) 注意! 指定された担当者のみが部品交換やシート調整を行います。  
L) 本製品は標準的な屋内の床面でお使いください。  
M) 全ての部品に損傷がなく、本体が正しく組み立てられていることをご確認ください。組み立てが不完全の場合、転倒事故や破損の原因となり危険です。  
N) 本体および部品が破損・故障・部品の紛失している状態のまま使用しないでください。  
O) チェアの上に 立ったり、踏み台など、チェアとしての用途以外に使わないでください。  
P) 小さな部品や包装資材があり、誤飲・窒息の危険がありますので、子供の手の届かないところに保管してください!  
Q) 本製品は子供のおもちゃではありません。赤ちゃんや幼児の手の届かない場所におき、お使いください。  
R) 傷つきやすいノードフロア(例えば、ラミネート、コルク、畳張りマット)の上に使う場合、床を保護するため、市販の保護マットをお使いください。  
S) 本製品を不正使用したこと及び安全指示を無視して、誤った取扱いをしたことによる直接損害、間接損害については、当社が責任を負いかねますのでご了承ください。  
T) 本製品の耐荷重は130kgです。

## TR Güvenlik Talimatları

- A) Sandalyenin ikinci bir kişinin yardımı ile monte edilmesini tavsiye ediyoruz.  
B) Sandalyenin devrime ihtimalini önlemek için, sandalyenin ağırlığının eşit şekilde dağıldığını emin olunuz.  
C) Ayaklarınızı her zaman yerde tuttuğunuzdan emin olunuz ve koltukta tamamen uzanırken başınızı koltuk arkalığına doğru bastırmayınız. Kol dayama yerlerine oturmayınız.  
D) Sandalyenin üzerine ağır nesnelere koymayınız ve merdiven olarak kullanmayınız.  
E) Koltuk sırtlığını ayarlarken, parmaklarınızın sıkışmayacağından emin olunuz.  
F) Hasar görmemesi için, tutma kollarını asla sert ve hızlı bir şekilde çekmeyiniz.  
G) Plastik bileşenlerin kırılma hale gelmesini önlemek için doğrudan güneş ışığından kaçınınız.  
H) Sandalyeyi temizlemek için zarar verici temizlik maddeleri kullanmayınız.  
I) Sandalye hem iş hem de dinlenme için kullanılabilir. Daha yüksek koltuk sırtlığı, omurluğu tamamen destekler, sandalye mekanizması ve gaz kaldırma pistonu, kullandığınız sandalye yüksekliğini ofislerine ve/veya bilgisayar masalarına göre ayarlayabilirsiniz.  
J) Sandalye, C tipi ofis çalışma koltuğu olarak sınıflandırılır.  
K) Dikkat! Sadecce bilgilenirilmiş personel, koltuk ayar elemanlarını değiştirilmeli veya üzerinde çalışmalıdır.  
L) Sandalyenin standart bir iç mekan zemin yüzeyinde kullanılmasını tavsiye ederiz.  
M) Parçaları hasarlı veya eksik olduğunda sandalyeyi kullanmayın. Hasarlı parçaların güvenliği ve işlevi etkileyebilir.  
N) Parçaları hasarlı veya eksikse ürünü kullanılmamalıdır.  
O) Asla sandalyenin üstüne çıkmayın, merdiven, tırmanma yardımı veya benzeri bir şekilde kullanmayınız.  
P) Küçük parçaları ve ambalajları çocuklardan uzak tutun, boğulma tehlikesi vardır!  
Q) Sandalye çocuk oyuncuğu değildir. Bebekleri ve küçük çocukları döner sandalyeden uzak tutunuz.  
R) Hassas sert zeminlerde (örneğin laminat, mantar, parke) piyasada satılan bir zemin koruyucu paspas kullanınız.  
S) Üretici, yanlış kullanım veya güvenlik talimatlarına uyulmamasından kaynaklanan doğrudan veya dolaylı olarak ortaya çıkan hasar için sorumluluk kabul etmemektedir.  
T) Sandalye 130 kg'a kadar dayanıklıdır.

## 4 Five-Star Base and Gas Lift Piston



### EN Five-Star Base

Insert the wheels into the five-star base until they click into place.

### DE Fußkreuz

Stecken Sie die Rollen in das Fußkreuz bis sie einrasten!

### FR Base à cinq branches

Insérez les roues dans la base à cinq branches jusqu'à ce que vous sentiez un clic.

### IT Base a stella

Montare le rotelle nella base a stella facendo pressione per il loro inserimento. Il corretto inserimento avverrà a seguito di un clic.

### ES Base de cinco radios

Inserte las ruedas en la base de cinco radios hasta que hagan clic en su lugar.

### PT Base de cinco estrelas

Insira as rodas na base de cinco estrelas até que se encaixem no lugar.

### NL Vijfsterrenvoet

Plaatst u de wielen in de vijfsterrenvoet totdat ze op hun plaats klikken.

### PL Pięcioramienna podstawa

Włóż kółka do pięcioramiennej podstawy, dopóki nie usłyszysz kliknięcia w dane miejsce.

### HU Ötcsillagos alap

Helyezze be a kerekeket az ötcsillagos alapba, amíg a helyükre nem kattann.

### CZ Pětihvězdičkového základna

Vložte kola do pětihvězdičkového základnu, dokud nezacvaknou na místo.

### RU Пятилучевая опора

Вставьте колесики в пятилучевую опору, пока они не защелкнутся.

### CN 五星椅腳

將輪子插入五星椅腳至卡榫位置。

### JP 五本足ベース

キャスターを五本足のそれぞれの穴に押し込んで取り付けます。

### TR Beş Yıldızlı Taban

Tekerlekleri yerine oturuncaya kadar beş yıldızlı tabana yerleştirin.



## EN Gas Lift Piston

Insert the gas lift piston into the five-star base and then slide the piston cover over the gas lift.

## DE Gasdruckfeder

Stecken Sie die Gasdruckfeder in das Fußkreuz und ziehen Sie anschließend die Teleskopabdeckung über die Gasdruckfeder!

## FR Vérin à gaz

Insérez le piston du mécanisme de levage par vérin à gaz dans la base à cinq branches et enfiler le couvercle du piston par-dessus le piston.

## IT Pistone di sollevamento a gas

Inserire il pistone a gas nella base a stella, quindi far scorrere la protezione sul pistone a gas.

## ES Pistón de gas

Inserte el pistón de gas en la base de cinco radios y luego extienda la cubierta del pistón sobre el propio pistón.

## PT Pistão de elevação a gás

Insere o pistão de elevação de gás na base de cinco estrelas e, em seguida, deslize a tampa do pistão sobre o próprio pistão.

## NL Gasveer

Plaats u de gasveer in de vijfsterrenvoet en schuift u dan de afdekking over de gasveer.

## PL Tłok gazowy do podnoszenia

Wsuń tłok gazowy od podnoszenia do pięcioramiennej podstawy, a następnie przesuń pokrywę tłoka w podnośniku.

## HU Gázemelő dugattyú

Helyezze a gázemelő dugattyút az ötszállagos alapba, majd csúsztassa a dugattyú fedelét a gázemelő fölé.

## CZ Plynový píst

Píst plynového zdvihu zasuňte do základny s pěti hvězdičkami a potom posuňte kryt pístu nad plynový výtah.

## RU Пятилучевая опора и газлифт

Вставьте газлифт в пятилучевую опору, а затем задвиньте кожух поверх газлифта.

## CN 氣桿

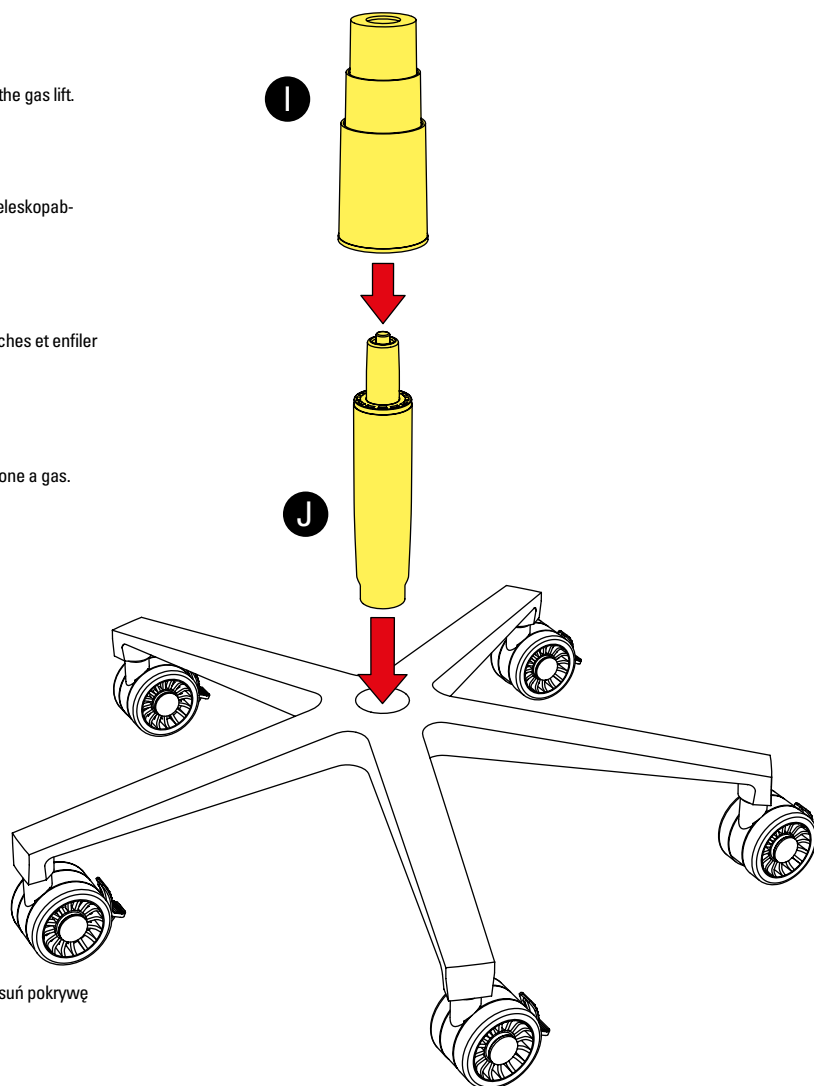
將氣桿插入五星椅腳，並拉開三節防塵罩套住氣桿。

## JP ガスシリンダー

ガスシリンダーを五本足ベースへ差し込んでカバーを被せます。

## TR Gaz Kaldırma Pistonu

Gaz kaldırma pistonunu beş yıldızlı tabana yerleştiriniz ve ardından piston kapağını gaz pistonunun üzerine kaydırınız.



## 5 Connect Seat Back with Seat Base

### EN Connect Seat Back with Seat Base

Remove the four pre-installed M8 x 25 mm screws from the backrest using the hex key (M8). Align the backrest and the rear of the seatbase carefully according to the picture.

### DE Rückenlehne und Sitzfläche verbinden

Drehen Sie die vier vorinstallierten M8-Schrauben x 25 mm mit dem M8-Innensechskantschlüssel aus der Rückenlehne! Richten Sie die Rückenlehne und die Sitzunterseite anschließend vorsichtig gemäß des Bildes aus!

### FR Connecter le dossier avec la base de l'assise

Démontez les quatre vis M8 de 25 mm pré-installées du dossier à l'aide de la clé hexagonale (M8). Positionnez avec soin le dossier et l'arrière de la base du siège comme indiqué sur l'image.

### IT Montaggio dello schienale alla base del sedile

Rimuovere le quattro viti M8 x 25 mm preinstallate sullo schienale attraverso la chiave a brugola (M8). Allineare con accuratezza lo schienale con la base della sedia come da immagine.

### ES Unión del respaldo del asiento con la base del asiento

Retire del respaldo los cuatro tornillos M8 x 25 mm preinstalados usando la llave hexagonal (M8). Alíne el respaldo y la parte posterior de la base del asiento cuidadosamente de acuerdo con la imagen.

### PT Juntar o assento com a base do assento

Remova os quatro parafusos M8 x 25 mm pré-instalados do encosto usando a chave hexagonal (M8). Alinhe cuidadosamente o encosto a parte traseira da base do assento de acordo com a imagem.

### NL Rugleuning vastzetten op de zitting

Verwijdert u de vier voorgemonteerde M8 x 25mm-schroeven uit de rugleuning met behulp van de inbussleutel (M8). Lijnt u de rugleuning en de achterkant van de zitting zorgvuldig uit volgens de afbeelding.

### PL Połącz oparcie z podstawą fotela

Wyjmij cztery fabrycznie zamontowane śruby M8 x 25 mm z oparcia za pomocą klucza sześciokątowego M8. Ostrożnie dopasuj oparcie i tył siedziska zgodnie z rysunkiem.

### HU Csatlakoztassa az ülés háttámláját az ülés aljával

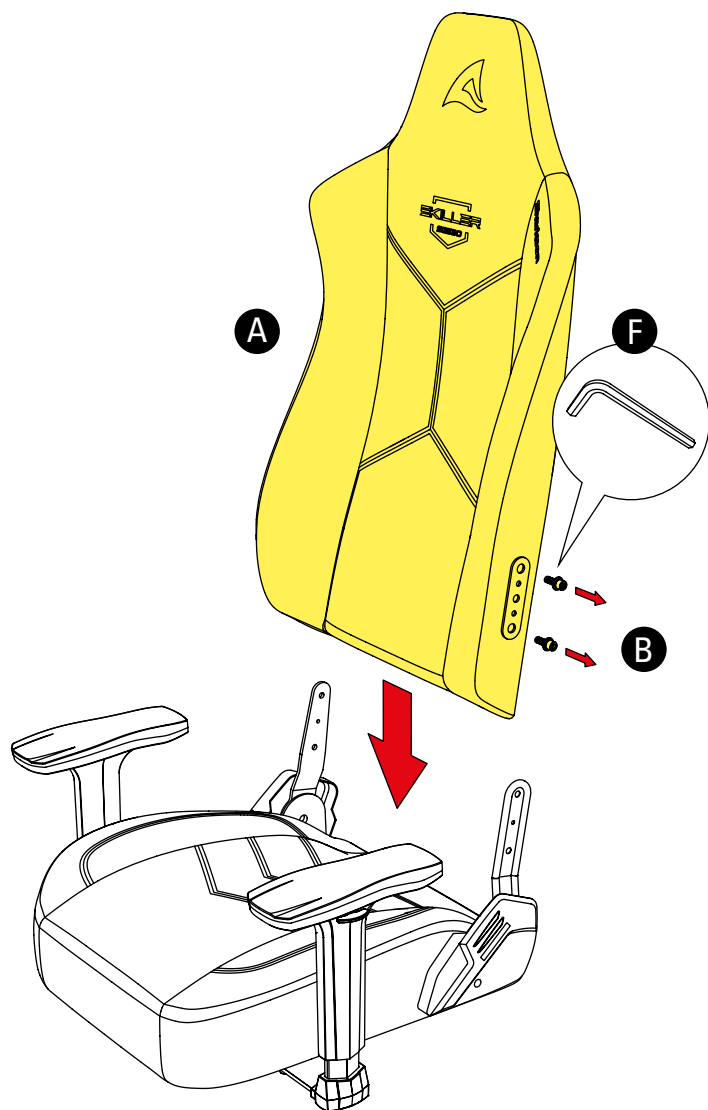
Távolítsa el a négy előre szerelt M8 x 25 mm-es csavart a háttámláról az imbuzkulccsal (M8). Igazítsa a háttámlát és a háttámla hátsó részét a kép szerint.

### CZ Připojte opěradlo sedadla k základně sedadla

Pomocí imbusového klíče (M8) demontujte čtyři předmontované šrouby M8 x 25 mm z opěradla. Pečlivě vyrovnejte opěradlo a zadní část sedadla podle obrázku.

### RU Соедините спинку кресла с опорой кресла

Снимите четыре предварительно установленных винта М8 x 25 мм со спинки с помощью шестигранного ключа (М8). Аккуратно расположите спинку и заднюю часть основы сиденья в соответствии с рисунком.



### CN 連接椅背和坐墊

使用 M8 內六角板手從椅背上拆下預裝的四個 M8 x 25 mm 螺絲，根據圖片仔細將椅背和坐墊對齊。

### JP 背もたれ部と座部の組み付け

六角棒スパナで背もたれ部にある4つの仮止め M8 x 25 mm ネジを取り外します。図のように背もたれ部を座部の後部に慎重に合わせます。

### TR Koltuk Sırtlığını Koltuk Tabanına Bağlayın

Altgen anahtar (M8) kullanarak önceden monte edilmiş dört adet M8 x 25 mm vidayı koltuk arkalığından çıkarınız. Koltuk sırtlığını ve koltuk tabanının arkasını resme göre dikkatlice hizalayınız.

## EN Connect Seat Back with Seat Base

Now use the hex key (M8) and the previously removed M8 x 25 mm screws to attach the backrest to the seatbase. **Attention! To avoid damage to property or personal injury, ensure all screws are screwed together tightly! Tighten the screws at regular intervals!**

## DE Rückenlehne und Sitzfläche verbinden

Benutzen Sie dann den M8-Innensechskantschlüssel und die herausgedrehten M8-Schrauben x 25 mm, um die Rückenlehne mit der Gelenkhalterung zu verschrauben. **Achtung! Um Sach- und Personenschäden zu vermeiden, stellen Sie sicher, dass alle Schrauben fest angezogen sind! Ziehen Sie die Schrauben in regelmäßigen Abständen nach!**

## FR Connecter le dossier avec la base de l'assise

Utilisez la clé hexagonale (M8) et les vis préalablement démontées M8 de 25 mm pour fixer le dossier à la base du siège. **Attention! Afin d'éviter tout dommage matériel et corporel, assurez-vous que toutes les vis soient fermement serrées! Serrez les vis à intervalles réguliers!**

## IT Montaggio dello schienale alla base del sedile

Ora utilizzare la chiave a brugola (M8) e le viti M8 x 25 mm, precedentemente rimosse, per fissare lo schienale alla base del sedile. **Attenzione! Per evitare danni materiali o lesioni personali, assicurarsi che tutte le viti siano ben avvitate. Stringere le viti periodicamente!**

## ES Unión del respaldo del asiento con la base del asiento

Ahora, use la llave hexagonal (M8) y los tornillos M8 x 25 mm previamente retirados para unir el respaldo con la base del asiento. **¡Atención! Para evitar daños a la propiedad o heridas personales, ¡asegúrese de que todos los tornillos están apretados juntos fuertemente! ¡Apretar los tornillos en intervalos regulares!**

## PT Juntar o assento com a base do assento

Agora use a chave hexagonal (M8) e os parafusos M8 x 25 mm removidos anteriormente para prender o encosto à base de assento. **Atenção! Para evitar danos ou ferimentos, certifique-se de que todos os parafusos estejam parafusados firmemente! aperte os parafusos em intervalos regulares!**

## NL Rugleuning vastzetten op de zitting

Gebruikt u nu de inbusleutel (M8) en de eerder verwijderde M8 x 25mm-schroeven om de rugleuning op de zitting te bevestigen. **Let u op! Om schade aan eigendommen of persoonlijk letsel te voorkomen, dient u ervoor te zorgen dat alle schroeven goed vastgedraaid zijn! Draait u de schroeven regelmatig aan!**

## PL Połącz oparcie z podstawą fotela

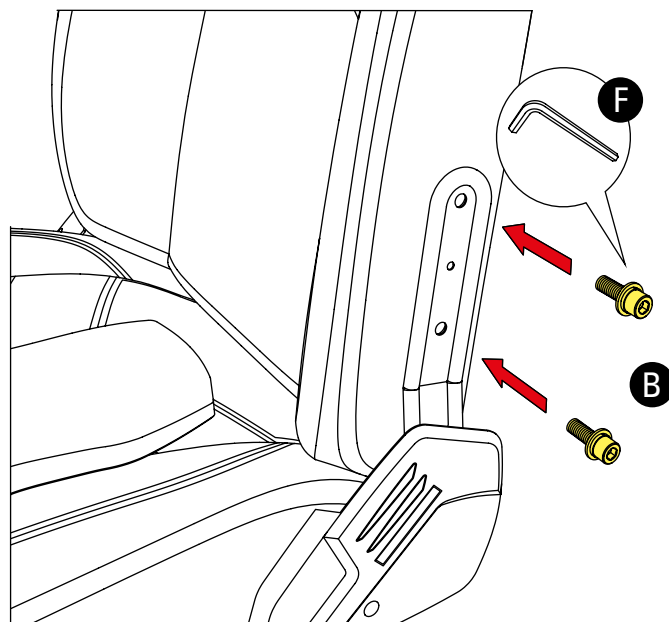
Teraz użyj klucza sześciokątnego M8 i wcześniej odkręconych śrub M8 x 25 mm aby przymocować oparcie do podstawy fotela. **Uwaga! Aby uniknąć uszkodzenia mienia lub obrażeń ciała, upewnij się, że wszystkie śruby są mocno dokręcone! Dokręcaj obydwie śruby w regularnych odstępach!**

## HU Csatlakoztassa az ülés háttámláját az ülés aljával

Most használja az imbuszkulccsal (M8) és az előzőleg eltávolított M8 x 25 mm-es csavarokat a háttámla rögzítéséhez az ülőbázishoz. **Figyelem! Az anyagi károk és a személyi sérülések elkerülése érdekében győződjön meg arról, hogy minden csavar szorosan össze van csavarozva! Húzza meg rendszeresen a csavarokat!**

## CZ Připojte opěradlo sedadla k základně sedadla

Nyní použijte imbusový klíč (M8) a dřívě vyjmuté šrouby M8 x 25 mm pro připevnění opěradla k sedačce. **Pozor! Aby nedošlo ke škodám na majetku nebo zranění osob, zajistěte, aby všechny šrouby byly pevně přišroubovány! Šrouby pravidelně utahujte!**



## RU Соедините спинку кресла с опорой кресла

Теперь используйте шестигранный ключ (M8) и ранее снятые винты M8 x 25 мм, чтобы прикрепить спинку к основанию сиденья. **Внимание! Во избежание нанесения вреда здоровью или повреждения имущества убедитесь, что все винты плотно прикручены. В процессе эксплуатации следует периодически подтягивать винты.**

## CN 連接椅背和坐墊

使用 M8 內六角板手將之前拆下的 M8 x 25 mm 螺絲鎖回以連接椅背和坐墊。請注意! 為了避免財產損失或人員受傷, 請確保所有螺絲都已鎖緊! 定期鎖緊螺絲!

## JP 背もたれ部と座部の組み付け

アレンレンチを使って座部と背もたれ部を前の手順で取り外したM8 ネジで固定します。ご注意ください! 物的損害や怪我を防ぐために、すべてのネジは所定の場所に確実に締め付けられることをご確認ください! 定期的に締め直しを行ってください!

## TR Koltuk Sırtlığını Koltuk Tabanına Bağlayın

Şimdi sırtlığı koltuk tabanına takmak için altıgen anahtar (M8) ve önceden sökülmüş M8 x 25 mm vidaları kullanın. **Dikkat! Maddi hasarlara veya kişisel yaralanmalara yol açmamak için tüm vidaların birbirine sıkıca vidalandığından emin olunuz! Vidaları düzenli aralıklarla sıkınız!**

## 6 Side Covers

### EN Side Covers

Attach the side covers to the support brackets on the chair. Then fasten the M6 screws on both sides using the hex key (M6). Once secured, insert and press firmly both cover caps into the screw holes to cover the screw. **Attention! To avoid damage to property or personal injury, ensure all screws are screwed together tightly! Tighten the screws at regular intervals!**

### DE Seitenabdeckungen

Stecken Sie die Seitenabdeckungen anhand der dafür vorgesehenen Aussparungen auf die Gelenkhalterungen des Stuhls! Befestigen Sie anschließend mit Hilfe des M6-Innensechskantschlüssels die M6-Schrauben an beiden Seitenteilen! Setzen Sie nach der Befestigung die beiden M6-Schraubenabdeckungen fest in die Schraubenlöcher ein, um diese abzudecken. **Achtung! Um Sach- und Personenschäden zu vermeiden, stellen Sie sicher, dass alle Schrauben fest angezogen sind! Ziehen Sie die Schrauben in regelmäßigen Abständen nach!**

### FR Flasques latéraux

Fixez les revêtements latéraux aux supports de la chaise. Fixez ensuite les vis M6 des deux côtés à l'aide de la clé hexagonale (M6). **Attention ! Afin d'éviter tout dommage matériel et corporel, assurez-vous que toutes les vis soient fermement serrées ! Serrez les vis à intervalles réguliers !**

### IT Scocche laterali

Fissare le scocche laterali alle staffe di supporto della sedia. Quindi fissare le viti M6 su entrambi i lati usando la chiave a brugola (M6). **Attenzione! Per evitare danni materiali o lesioni personali, assicurarsi che tutte le viti siano ben avvitate. Stringere le viti periodicamente!**

### ES Cubiertas laterales

Ajunte las cubiertas laterales a las escuadras de soporte de la silla. Asegure los tornillos M6 en ambos lados usando la llave Allen hexagonal (M6). **¡Atención! Para evitar daños a la propiedad o heridas personales, asegúrese de que todos los tornillos están apretados juntos fuertemente! ¡Apriete los tornillos en intervalos regulares!**

### PT Tampas laterais

Coloque as tampas laterais nos suportes da cadeira. Em seguida, aperte os parafusos M6 em ambos os lados a chave hexagonal (M6). **Atenção! Para evitar danos ou ferimentos, certifique-se de que todos os parafusos estejam parafusados firmemente! perte os parafusos em intervalos regulares!**

### NL Zijafdekkingen

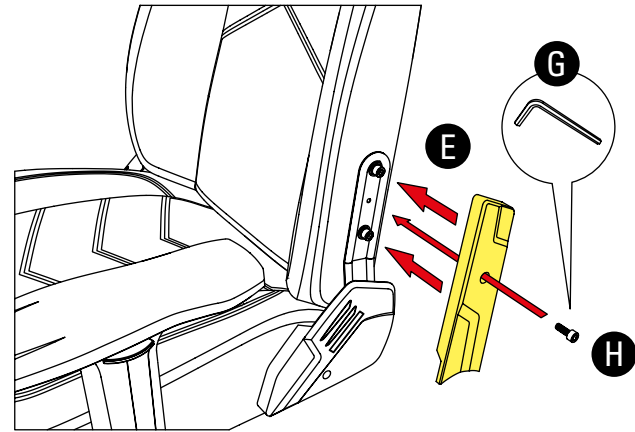
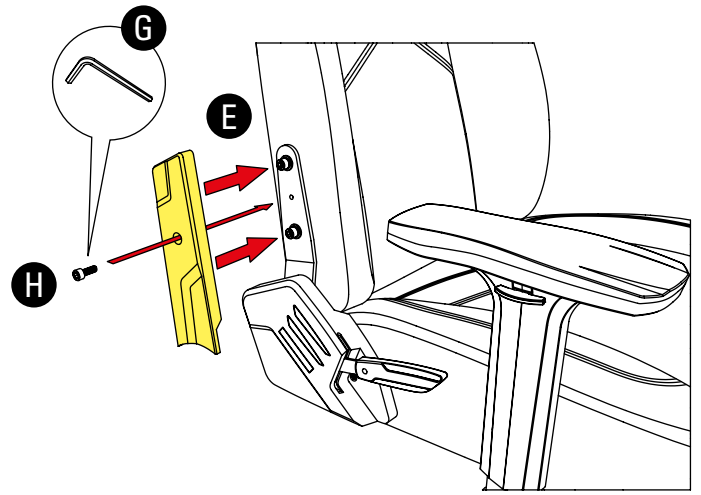
Bevestig de zijafdekkingen aan de hulpsteunen op de stoel. Vervolgens bevestig de M6-schroeven aan beide zijden met de inbusleutel (M6). **Let u op! Om schade aan eigendommen of persoonlijk letsel te voorkomen, dient u ervoor te zorgen dat alle schroeven goed vastgedraaid zijn! Draait u de schroeven regelmatig aan!**

### PL Boczne Osłony

Przymocuj boczne osłony do wspornika od fotela. Następnie przykręć śruby M6 po obu stronach za pomocą klucza imbusowego (M6). **Uwaga! Aby uniknąć uszkodzenia mienia lub obrażeń ciała, upewnij się, że wszystkie śruby są mocno dokręcone! Dokręcaj obydwie śruby w regularnych odstępach!**

### HU Oldalsó burkolatok

Csatlakoztassa az oldalsó fedeleket a széken lévő tartóelemekre. Ezután rögzítse az M6 csavarokat mindkét oldalán az imbuszkulccsal (M6). **Figyelem! Az anyagi károk és a személyi sérülések elkerülése érdekében győződjön meg arról, hogy minden csavar szorosan össze van csavarozva! Húzza meg rendszeresen a csavarokat!**



### CZ Boční kryty

Připevněte boční kryty k podpěrným konzolám na židli. Poté šrouby M6 na obou stranách upevněte pomocí imbusového klíče (M6). **Pozor! Aby nedošlo ke škodám na majetku nebo zranění osob, zajistěte, aby všechny šrouby byly pevně přišroubovány! Šrouby pravidelně utahujte!**

### RU Кожухи на боковые крепежи

Прикрепите кожухи к опорным кронштейнам на кресле. Затем затяните винты M6 с обеих сторон шестигранным ключом (M6). **Во избежание нанесения вреда здоровью или повреждения имущества убедитесь, что все винты закручены плотно. в процессе эксплуатации следует периодически подтягивать винты**

### CN 側蓋

將側蓋裝到椅子上的托架上。並使用 M6 內六角扳手將兩側 M6 螺絲鎖上。**請注意! 為了避免財產損失或人員受傷, 請確保所有螺絲都已鎖緊! 定期鎖緊螺絲!**

### JP サイドカバー

チェアをサポートブラケットにサイドカバーを取り付けます。M6 六角棒スパナを使って両側に M6 ネジを締め付けます。ご注意! 物的損害や怪我を防ぐために、すべてのネジは所定の場所に確実に締め付けることをご確認ください! 定期的に締め直しを行ってください!

### TR Yan Kapamalar

Yan kapamaları sandalyenin üzerindeki destek braketlerine takınız. Ardından her iki taraftaki M6 vidalarını altgen anahtar (M6) kullanarak sıkınız. **Dikkat! Maddi hasarlara veya kişisel yaralanmalara yol açmamak için tüm vidaların birbirine sıkıca vidalandığından emin olunuz! Vidaları düzenli aralıklarla sıkınız!**

## EN Mechanism Mounting

Remove the four pre-installed M8 x 20 mm screws with the hex key (M8) from the bottom of the seat base. Align the chair mechanism according to the posted directions on the bottom of the seat base. Attach the chair mechanism by using the previously removed M8 x 20 mm screws.

**Attention!** To avoid damage to property or personal injury, ensure all screws are screwed together tightly! Tighten the screws at regular intervals!

## DE Stuhlmechanik montieren

Drehen Sie die vier vorinstallierten M8-Schrauben x 20 mm mit dem M8-Innensechskantschlüssel aus der Sitzunterseite heraus. **Achtung! Um Sach- und Personenschäden zu vermeiden, stellen Sie sicher, dass alle Schrauben fest angezogen sind!** Ziehen Sie die Schrauben in regelmäßigen Abständen nach!

## FR Montage du mécanisme

Retirez les quatre vis M8 x 20 mm préinstallées avec la clé hexagonale (M8) du bas de la base du siège. Positionnez le mécanisme du siège selon les orientations indiquées au-dessous de l'assise. Fixez le mécanisme de la chaise à l'aide des vis M8 x 20 mm précédemment retirées. **Attention ! Afin d'éviter tout dommage matériel et corporel, assurez-vous que toutes les vis soient fermement serrées ! Serrez les vis à intervalles réguliers !**

## IT Montaggio del meccanismo della sedia

Rimuovere le quattro viti M8 x 20 mm preinstallate alla base del sedile con la chiave a brugola (M8). Allineare il meccanismo della sedia in corrispondenza della base inferiore del sedile come da immagine. Collegare il meccanismo della sedia al sedile utilizzando le viti M8 x 20 mm precedentemente rimosse. **Attenzione!** Per evitare danni materiali o lesioni personali, assicurarsi che tutte le viti siano ben avvitate. Stringere le viti periodicamente!

## ES Mecanismo de montaje

Retire los cuatro tornillos M8 x 20 mm preinstalados usando la llave hexagonal (M8) desde la parte inferior de la base del asiento. Alinee el mecanismo de la silla de acuerdo a las direcciones especificadas en la parte inferior de la base del asiento. Adjunte el mecanismo de la silla usando los tornillos M8 x 20 mm previamente retirados. **¡Atención!** Para evitar daños a la propiedad o heridas personales, asegúrese de que todos los tornillos están apretados juntos fuertemente! **¡Apretar los tornillos en intervalos regulares!**

## PT Mecanismo de montagem

Remova os quatro parafusos M8 x 20 mm pré-instalados com a chave hexagonal (M8) da parte inferior da base de assento. Alinhe o mecanismo da cadeira de acordo com as direções especificadas no fundo da base do assento. Fixe o mecanismo da cadeira usando os parafusos M8 x 20 mm removidos anteriormente. **Atenção!** Para evitar danos ou ferimentos, certifique-se de que todos os parafusos estejam parafusados firmemente! **perte os parafusos em intervalos regulares!**

## NL Stoelmechanisme monteren

Verwijder u de vier voorgemonteerde M8 x 20mm-schroeven uit de onderkant van de zitting met behulp van de inbussleutel (M8). Lijnt u het stoelmechanisme uit volgens de aangegeven richtingen op de onderkant van de zitting. Bevestig u het stoelmechanisme met de eerder verwijderde M8 x 20mm-schroeven. **Let u op!** Om schade aan eigendommen of persoonlijk letsel te voorkomen, dient u ervoor te zorgen dat alle schroeven goed vastgedraaid zijn! **Draait u de schroeven regelmatig aan!**

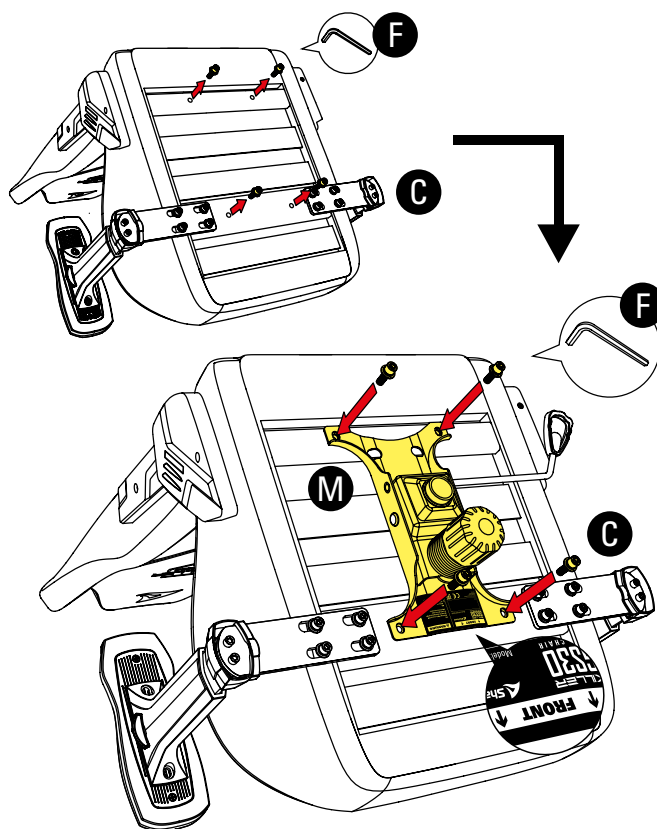
## PL Montaż Mechanizmu

Wyjmij cztery fabrycznie zainstalowane śruby M8 x 20 mm za pomocą klucza sześciokątnego (M8) z dolnej części podstawy fotela. Wyrównaj mechanizm fotela zgodnie z zamieszczonymi wskazówkami na spodzie podstawy siedzenia. Przymocuj mechanizm fotela za pomocą wcześniej wysuniętych śrub M8 x 20 mm. **Uwaga!** Aby uniknąć uszkodzenia mienia lub obrażeń ciała, upewnij się, że wszystkie śruby są mocno dokręcone! **Dokręcaj obydwie śruby w regularnych odstępach!**

## HU Mechanizmus szerelésé

Távolítsa el a négy előre telepített M8 x 20 mm-es csavart az imbuszkulccsal (M8) az ülés aljától. Igazítsa a szék mechanizmusát az ülőbázis alján lévő kiküldött irányok szerint. Csatlakoztassa a szék mechanizmusát a korábban eltávolított M8 x 20 mm-es csavarokkal. **Figyelem!** Az anyagi károk és a személyi sérülések elkerülése érdekében győződjön meg arról, hogy minden csavar szorosan össze van csavarozva! **Húzza meg rendszeresen a csavarokat!**

## 7 Mechanism Mounting



## CZ Montáž mechanismu

Odsroubujte čtyři předmontované šrouby M8 x 20 mm s imbusovým klíčem (M8) ze dna sedací desky. Vyrovnajte mechanism židle podle vyznačených směrů na spodní straně sedadla. Upevněte mechanism židle pomocí dřívě vyjmutých šroubů M8 x 20 mm. **Pozor!** Aby nedošlo ke škodám na majetku nebo zranění osob, zajistěte, aby všechny šrouby byly pevně přišroubovány! **Šrouby pravidelně utahujte!**

## RU Механизм сборки

Снимите четыре предварительно установленных винта M8 x 20 мм с помощью шестигранного ключа (M8) из нижней части подушки сиденья. Выверните механизм кресла в соответствии с размещенными на дне основы сиденья инструкциями. Закрепите механизм кресла с помощью ранее снятых винтов M8 x 20 мм. **Внимание!** Во избежание нанесения вреда здоровью или повреждения имущества убедитесь, что все винты плотно закручены. **в процессе эксплуатации следует периодически подтягивать винты**

## CN 安裝座椅調節機構

使用 M8 內六角板手從坐墊拆下預裝的四個 M8 x 20 mm 螺絲。根據圖片表示的方向將座椅調節機構和坐墊對齊。將之前拆下的 M8 x 20 mm 螺絲鎖回座椅調節機構上。請注意！為了避免財產損失或人員受傷，請確保所有螺絲都已鎖緊！定期鎖緊螺絲！

## JP 調整機構の取り付け

六角棒スパナで座部裏側にある4つの仮止め M8 x 20 mm ネジを取り外します。調整機構を所定の位置に合わせて座部裏側に固定します。調整機構を前の手順で取り外した M8 x 20 mm ネジで取り付けます。ご注意！物的損害や怪我を防ぐために、すべてのネジは所定の場所に確実に締め付けることをご確認ください！定期的に締め直しを行ってください！

## TR Mekanizma Montajı

Ön montajlı M8 x 20 mm vidayı, altugen anahtar (M8) ile emniyet tabanının altından çıkarınız. Koltuk mekanizmasını, koltuk tabanının altındaki belirtilen talimatlara göre hizalayınız. Önceden sökümüç olan M8 x 20 mm vidaları kullanarak sandalye mekanizmasını takın. **Dikkat!** Maddi hasarlara veya kişisel yaralanmalara yol açmamak için tüm vidaların birbirine sıkıca vidalandığından emin olunuz! **Vidaları düzenli aralıklarla sıkınız!**

## 8 Linking the Parts

### EN Linking the Parts

Lastly, connect the five-star base and chair by inserting the gas lift piston into the opening on the chair mechanism. The chair is now successfully assembled.

**Attention! To avoid damage to property or personal injury, ensure that the gas lift piston and chair mechanism are mounted correctly!**

### DE Teile zusammenführen

Stecken Sie abschließend die auf dem Fußkreuz montierte Gasdruckfeder in die vorgesehene Aussparung der Stuhlmechanik! Der Stuhl ist nun fertig zusammengebaut. **Achtung! Um Sach- und Personenschäden zu vermeiden, vergewissern Sie sich, dass Stuhlmechanik und Gasdruckfeder korrekt montiert sind!**

### FR Lier les éléments

Enfin, connectez la base à cinq branches et le siège en insérant le piston de levage par vérin à gaz dans l'ouverture du mécanisme du siège. Vous avez maintenant réussi à monter le siège. **Attention ! Afin d'éviter tout dommage matériel et corporel, assurez-vous que le piston de levage par vérin à gaz et le mécanisme du siège soient correctement installés !**

### IT Collegamento delle parti

Infine inserire il pistone a gas nel meccanismo della sedia montato precedentemente, sulla base inferiore del sedile. Ora la sedia è correttamente montata. **Attenzione! Per evitare danni materiali o lesioni personali, assicurarsi che il pistone a gas e il meccanismo della sedia siano montati correttamente!**

### ES Uniendo las partes

Finalmente, conecte la base y la silla insertando el pistón de gas en la apertura del mecanismo de la silla. Ahora, el montaje de la silla ha finalizado por completo.

**¡Atención! Para evitar daños a la propiedad o heridas personales, ¡asegúrese de que el pistón de gas y el mecanismo de la silla están montados correctamente!**

### PT Unindo as partes

Por último, encaixe a base e a cadeira, inserindo o pistão de elevação de gás na abertura do mecanismo. Agora, a montagem da cadeira está completa.

**Atenção! Para evitar danos ou ferimentos, assegure-se de que o pistão de elevação de gás e o mecanismo da cadeira estejam montados corretamente.**

### NL De onderdelen koppelen

Ten slotte koppelt u de vijfsterrenvoet en stoel door de gasveer in de opening van het stoelmechanisme te plaatsen. De stoel is nu succesvol in elkaar gezet. **Let u op! Om schade aan eigendommen of persoonlijk letsel te voorkomen, zorgt u ervoor dat de gasveer en het stoelmechanisme correct gemonteerd zijn!**

### PL Łączenie Części

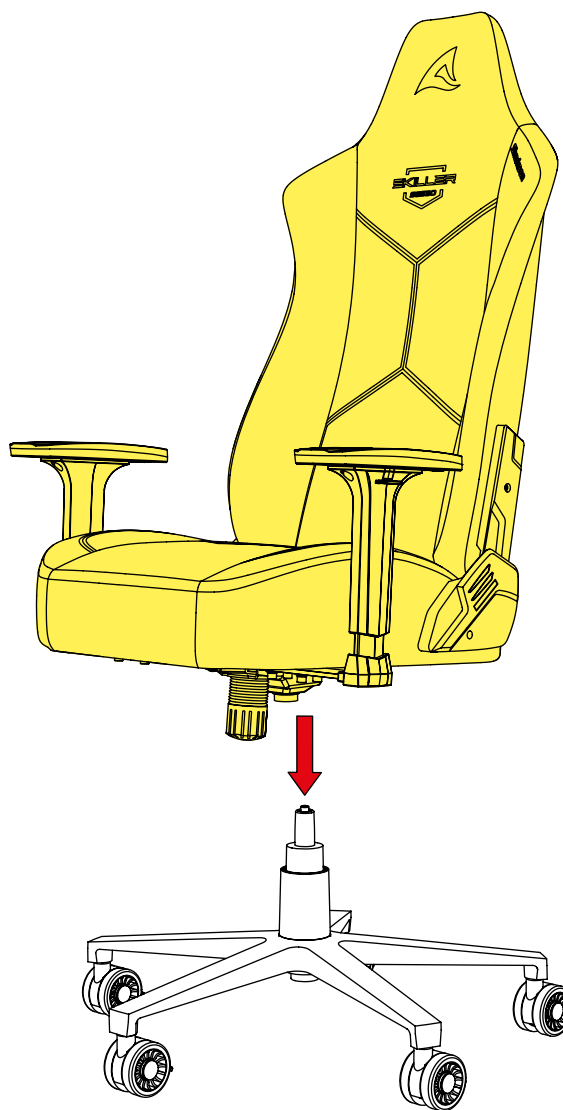
Wreszcie połącz podstawę i krzesło umieszczając tłok gazowy od podnoszenia w otwór od mechanizmu fotela. Krzesło powinno być teraz w całości zamontowane. **Uwaga! Aby uniknąć uszkodzenia mienia lub obrażeń ciała, upewnij się że tłok gazowy od podnoszenia i mechanizm krzesła są dobrze zamontowane!**

### HU Az alkatrészek összekapcsolása

Végül csatlakoztassa az ötcéllagos alapot és a széket a gázemelő dugattyú behelyezésével a szék mechanizmusának nyílásába. A szék most sikeresen összerakva. **Figyelem! Az anyagi károk és a személyi sérülés elkerülése érdekében győződjön meg arról, hogy a gázemelő dugattyú és a szék mechanizmusa megfelelően van felszerelve!**

### CZ Propojení dílů

Nakonec připojte pětistupňovou základnu a židli vložením pístu plynového zdvihu do otvoru na mechanismu židle. Židle je nyní úspěšně sestavena. **Pozor! Aby nedošlo ke škodám na majetku nebo zranění osob, zajistěte, aby byl píst plynového zdvihu a mechanismus židle správně namontován!**



### RU Соединение частей

Наконец, соедините пятизвездочную основу и кресло, вставив газлифт в отверстие на механизме стула. Стул успешно собран. **Внимание! Во избежание нанесения вреда здоровью или повреждения имущества убедитесь, что механизм газлифта и стула установлены правильно.**

### CN 組合部件

最後，將氣桿插入座椅調整機構的開口，連接椅子和椅腳。這樣椅子就安裝完成了。請注意！為了避免財產損失或人員受傷，請確保氣桿和座椅調節機構已正確地安裝。

### JP 部品の接合

最後にガスシリンダーを調整機構の穴に差し込んで取り付けます。これでチェアの組み立ては完了です。ご注意ください！物的損害や怪我を防ぐために、ガスシリンダーと調整機構はしっかり取り付けられていることをご確認ください。

### TR Parçaları Birleştirme

Son olarak, beş yıldızlı tabanı ve sandalyeyi, gaz kaldırma pistonunu sandalye mekanizması üzerindeki açıklığa takarak birleştiriniz. Sandalye şimdi başarıyla monte edildi. **Dikkat! Maddi hasarlara veya kişisel yaralanmalara yol açmamak için, gaz kaldırma pistonunun ve koltuk mekanizmasının doğru monte edildiğinden emin olun!**

## EN Optional Head and Lumbar Cushions

If desired, the provided head and lumbar cushions can be attached to the chair. Pull the head cushion and its strap over the narrow top of the backrest. This can also be done after the chair is assembled. The lumbar cushion can simply be placed against the backrest. The cushion does not need any attachment to the chair.

## DE Optionale Kopf- und Lendenkissen

Bei Bedarf können die mitgelieferten Kopf- und Lendenkissen am SGS30 angebracht werden. Ziehen Sie das Kopfkissen über das schmale Kopfende der Rückenlehne. Dies ist ebenfalls beim bereits montierten Stuhl möglich. Das Lendenkissen wird lediglich lose auf der Sitzfläche an der Rückenlehne platziert. Ein Festschnallen des Kissens ist nicht erforderlich.

## FR Repose-tête et coussins lombaires en option

Si vous le souhaitez, le repose-tête et les coussins lombaires fournis peuvent être fixés à la chaise. Tirez le repose-tête et sa sangle sur le haut étroit du dossier. Cette étape peut être effectuée une fois le montage terminé. Le coussin lombaire peut simplement être placé contre le dossier. Le coussin n'a besoin d'aucune fixation à la chaise.

## IT Cuscini per supporto testa e lombare opzionali

Se lo si desidera, è possibile installare sulla sedia cuscini per supporto testa e lombare. Tira il cuscino per supporto testa e la sua linguetta sul lato più stretto dello schienale. Questa operazione può essere effettuata anche dopo l'avvenuto montaggio della sedia. Il cuscino lombare può semplicemente essere posizionato contro lo schienale. Il cuscino non ha bisogno di essere fissato alla sedia.

## ES Cojines reposacabezas y lumbar opcionales

Los cojines reposacabezas y lumbar se pueden fijar a la silla sin problemas. Se ha de tirar del cojín reposacabezas y de la correa por encima de la parte superior estrecha del respaldo. Esto se puede hacer después de montar la silla. El cojín lumbar puede colocarse simplemente contra el respaldo. No se necesita ninguna fijación para este cojín.

## PT Almofadas opcionais para cabeça e lombar.

Se desejado, as almofadas de cabeça e lombar fornecidas podem ser fixadas na cadeira. Puxe a almofada de cabeça e sua alça sobre a parte superior estreita do encosto. Isso também pode ser feito depois que a cadeira estiver montada. A almofada lombar pode simplesmente ser colocada contra o encosto. A almofada não precisa ser fixada na cadeira.

## NL Optionele hoofdsteun en lendenkussens

De meegeleverde hoofdsteun en lendenkussens kunnen desgewenst aan de stoel worden bevestigd. Trek de hoofdsteun en zijn riem over de smalle bovenkant van de rugsteun. Dit kunt u ook doen nadat de stoel is gemonteerd. Het lendenkussen kan simpelweg tegen de rugsteun worden geplaatst. Het kussen hoeft niet aan de stoel te worden bevestigd.

## PL Opcjonalne poduszki głowy i lędźwi

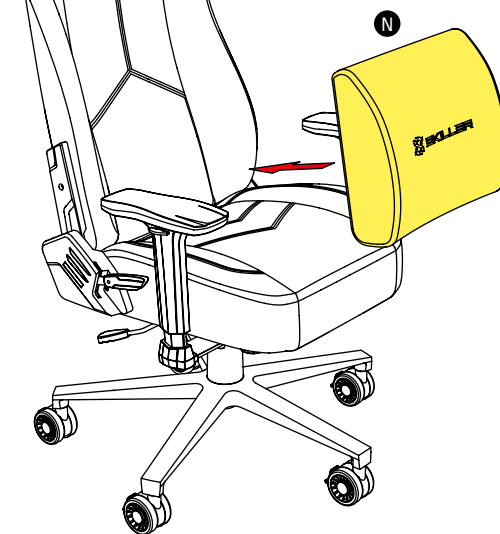
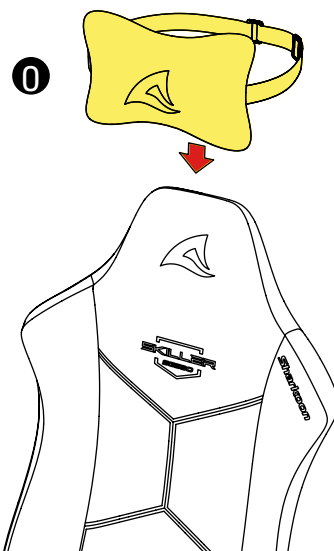
W razie potrzeby do fotela można przymocować poduszkę pod głowę i poduszkę lędźwiową. Przeciwnij poduszkę głowy i jej pasek przez wąską górę oparcia. Można to również zrobić po złożeniu krzesła. Poduszkę lędźwiową można po prostu umieścić na oparciu. Poduszka nie wymaga mocowania do krzesła.

## HU Opcionális fej- és deréktáji párnák

Ha szükséges, a mellékelt fej- és deréktáji párnák rögzíthetők a székhöz. Húzza át a fejtámla párnáját és annak szíját a háttámla keskeny tetején. Ez a szék összeszerelése után is elvégezhető. A deréktáji párná egyszerűen a háttámlához helyezhető. A párnát nem kell a székhöz rögzíteni.

## CZ Volitelné polstrování pro hlavu a bedra

Pokud chcete, můžete na křeslo připevnit polštář podhlavníku a bederní polštář. Přetáhněte polštář podhlavníku a popruhy přes úzký vrchol opěrky zad. To lze provést i po sestavení křesla. Bederní polštář můžete jednoduše opřít o opěrku zad. Polštář není třeba ke křeslu nijak připevňovat.



## RU Дополнительные подушки для головы и поясницы

При желании к креслу можно прикрепить подголовник и поясничные подушку, входящие в комплект. Натяните подголовник и ремешок через узкую верхнюю часть спинки. Это также можно сделать после сборки стула. Подушку для поясницы можно просто положить на спинку сиденья. Подушка не требует крепления к стулу.

## CN 可拆卸式頭枕及腰枕

如有需要，可使用隨附的頭枕及腰枕，將頭枕束帶套在椅背頂端的狹窄處，可在椅子組裝完畢之後進行。腰枕可以簡單地靠在椅背，椅子的靠枕不需要附件。

## JP オプションのヘッドクッションとランバークッション

必要に応じて、付属のヘッドクッションとランバークッションをチェアに取り付けることが可能です。背もたれ上部にヘッドクッションとストラップを引っ張るチェアを組み立てた後に行うことができます。背もたれに対してランバークッションを簡単に取り付けすることができます。クッションをチェアに取り付ける必要はございません。

## TR İsteğe bağlı Bel Yastığı

İsteğinize göre verilen bel yastığı koltuğa bağlanabilir. Baş minderini ve kayışını sırtlığın dar üst kısmından çekin. Bu işlem, sandalye monte edildikten sonra da yapılabilir. Bel yastığı, sırtlığa yaslanarak kolayca yerleştirilebilir. Yastığın sandalyeye herhangi bir bağlantıya ihtiyacı yoktur.

## 10 | Seat Backrest Adjustment

### EN Seat Backrest Adjustment

To adjust the backrest, first pull the handle on the right-side of the seat base. Lean forwards or backwards to tilt the backrest into the desired position. Once the backrest is in the desired position, release the handle to lock the backrest into place.

### DE Einstellen der Rückenlehne

Um die Rückenlehne anzupassen, ziehen Sie vorsichtig am Justierhebel an der rechten Gelenkhalterung. Lehnen Sie sich entweder vor oder zurück, um die Rückenlehne in die jeweilige Position zu neigen. Lassen Sie den Justierhebel wieder los, wenn die Lehne in der gewünschten Position ist! Die Rückenlehne kann so in mehreren Positionen arretiert werden.

### FR Réglage du dossier du siège

Dans un premier temps, tirez la poignée sur le côté droit de l'assise. Faites-la ensuite pencher vers l'avant ou l'arrière pour lever le dossier vers la position désirée. Enfin, une fois le dossier dans la position désirée, relâchez la poignée pour verrouiller le dossier jusqu'à ce que vous sentiez un dé clic.

### IT Regolazione dello schienale della sedia

Per poter regolare lo schienale c'è bisogno di sollevare la leva posizionata sul lato destro della sedia. Fare pressione sullo schienale per inclinarlo indietro, alleggerire la pressione per regolarlo in avanti. Una volta regolato lo schienale nella posizione desiderata rilasciare la leva per bloccarlo. Lo schienale può essere bloccato in diverse posizioni.

### ES Ajuste del respaldo del asiento

Para ajustar el respaldo, primero tire del asa en la parte derecha de la base del asiento. Inclínese hacia adelante o hacia atrás para colocar el respaldo en la posición deseada. Una vez el respaldo está colocado en la posición deseada, suelte el asa para fijarlo en el lugar pertinente. El respaldo se puede bloquear en varias posiciones.

### PT Ajuste do assento

Para ajustar o encosto, primeiro puxe a alavanca no lado direito da base da cadeira. Incline para frente ou para trás para ajustar o encosto na posição desejada. Uma vez que o encosto estiver na posição desejada, solte a alça para travar o encosto no lugar. O encosto pode ser travado em diversas posições.

### NL Aanpassen van de rugleuning

Om de rugleuning te verstellen, trek u eerst aan de hendel aan de rechterkant van de zitting. Leunt u naar voren of naar achteren om de rugleuning in de gewenste positie te kantelen. Zodra de rugleuning in de juiste stand staat, laat u de hendel weer los om de rugleuning vast te zetten. De rugleuning kan in verschillende posities worden vergrendeld.

### PL Regulacja Oparcia Fotel

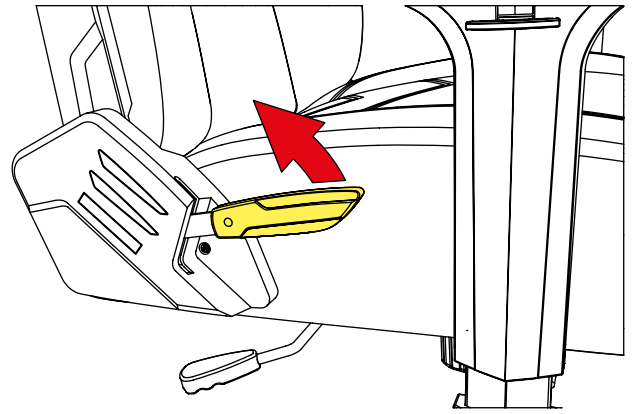
Aby wyregulować oparcie, najpierw pociągnij za uchwyty z prawej strony podstawy fotela. Przechyl do przodu lub do tyłu, aby ustawić oparcie do żądanej pozycji. Gdy oparcie jest w pożądanym położeniu, zwolnij uchwyty aby zablokować oparcie na swoim miejscu.

### HU A háttámla beállítás

A háttámla beállításához először húzza meg az ülésbázis jobb oldalán található fogantyút. Hajtsa előre vagy hátra, hogy a háttámlát a kívánt pozícióba billentsen. Miután a háttámla a kívánt helyzetben van, engedje el a fogantyút, hogy a háttámlát a helyére rögzítse. A háttámla több pozícióba zárható.

### CZ Nastavení opěradla

Pro nastavení opěradla nejprve zatáhněte za rukojf na pravé straně sedadla. Nakloňte dopředu nebo dozadu sklopte opěradlo do požadované polohy. Jakmile je opěradlo v požadované poloze, držadlo pro zajištění opěradla na místě. Opěradlo lze zamknout do několika poloh.



### RU Регулировка спинки кресла

Чтобы отрегулировать спинку, сначала потяните рычаг на правой стороне сиденья. Наклоните вперед или назад, чтобы наклонить спинку в нужное положение. Как только спинка находится в нужном положении, отпустите рычаг, чтобы зафиксировать спинку на месте. Спинка может быть заблокирована в нескольких положениях.

### CN 調整椅背

要調整椅背的話，請拉起坐墊右側的調整桿向前或後傾斜椅背至所需的位置。當將椅背調整到想要的位置後，鬆開調整桿使椅背定位，椅背可以固定在數個角度位置。

### JP 背もたれの角度調整

背もたれの角度を調整したい場合、まずは座部の右にあるハンドルを引きます。背もたれを前方か後方へ傾けて、ご希望の位置に調整します。ご希望の角度になったら、ハンドルを離してそのまま固定します。あと振れ止めは複数の位置に締めることができる。

### TR Sırtlık Ayarı

Koltuk sırtlığını ayarlamak için, önce koltuk tabanının sağ tarafındaki kolu çekiniz. Koltuk sırtlığını istenen konuma yatırmak için öne veya arkaya doğru eğiniz. Koltuk sırtlığı istenen konuma geldiğinde, koltuk arkalığını yerine kilitlemek için kolu serbest bırakınız. Koltuk sırtlığı birkaç pozisyonda kilitlenebilmektedir.



## EN Seat Height Adjustment

The seat height can be adjusted via the right handle underneath the seatbase. The chair will move into a lower position if simultaneous pressure is placed on the seatbase surface while the handle is pulled. The chair will move into a higher position if no simultaneous pressure is placed on the seatbase surface while the handle is pulled. Once the seat has reached the desired height, release the handle to lock the seat into place.

## DE Einstellen der Sitzhöhe

Die Höhe des Stuhls wird mittels des Justierhebels rechts unterhalb der Sitzfläche angepasst. Wird nach Betätigung des Justierhebels Druck auf die Sitzfläche ausgeübt, fährt der Stuhl in eine tiefere Position. Betätigen Sie den Justierhebel, ohne gleichzeitig Druck auf die Sitzfläche auszuüben, fährt der Stuhl in eine höhere Position. Wenn der Stuhl die gewünschte Höhe erreicht hat, lassen Sie den Justierhebel los, um die Sitzfläche zu sperren.

## FR Réglage de la hauteur du siège

Vous pouvez ajuster la hauteur du siège via la poignée droite située sous l'assise. Le siège s'abaissera si une pression simultanée est exercée sur l'assise lorsque la poignée est tirée. Le siège se réhaussera si aucune pression simultanée est exercée sur l'assise lorsque la poignée est tirée. Une fois que le siège est à la hauteur souhaitée, relâchez la poignée pour verrouiller le siège en place.

## IT Regolazione dell'altezza della sedia

L'altezza della sedia può essere regolata tramite la leva posizionata a destra sotto il sedile. La sedia sarà regolata verso il basso in caso di pressione simultanea del sedile e della leva. La sedia sarà regolata verso l'alto in caso di sola pressione della leva, senza effettuare nessuna pressione sul sedile. Una volta regolata la sedia all'altezza desiderata, rilasciare la leva per fissarla nella posizione prescelta.

## ES Ajuste de la altura del asiento

La altura del asiento se puede ajustar a través del asa derecho situado debajo de la base del asiento. La silla descende a una posición baja si aplicamos simultáneamente presión sobre la superficie del asiento al tirar del asa. La silla alcanza altura si no aplicamos simultáneamente presión sobre la superficie del asiento al tirar del asa. Cuando se haya alcanzado la altura deseada del asiento, se debe soltar el asa para bloquearlo en el sitio.

## PT Ajuste da altura da cadeira

A altura da cadeira pode ser ajustada através da alavanca do lado direito por baixo da base do assento. A cadeira se move para uma posição mais baixa se aplicar pressão sobre o assento, puxando a alavanca simultaneamente. A cadeira vai para uma posição mais elevada se não houver pressão simultânea no banco enquanto a alavanca é puxada. Assim que o assento atingir a altura desejada, solte a alça para travar o assento no lugar.

## NL Aanpassen van de zithoogte

De zithoogte kunt u instellen met behulp van de rechterhendel onder de zitting. De stoel gaat naar een lagere stand als er gelijktijdig druk op het zitvlak wordt uitgeoefend, terwijl er aan de hendel wordt getrokken. De stoel gaat naar een hogere stand als er geen gelijktijdige druk op het zitvlak wordt uitgeoefend, terwijl er aan de hendel wordt getrokken. Zodra de stoel de gewenste hoogte bereikt heeft, laat u de hendel los om de zitting te vergrendelen.

## PL Regulacja Wysokości Fotela

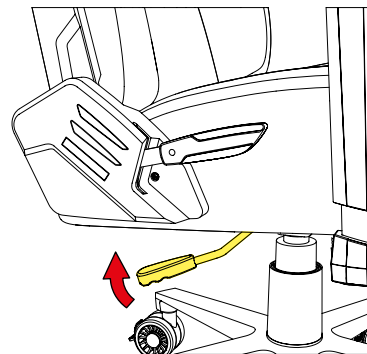
Wysokość fotela można regulować za pomocą prawego uchwytu pod podstawą fotela. Fotel przesunie się na niższą pozycję jeśli równocześnie uchwyt zostanie pociągnięty oraz zrobimy nacisk na podstawę fotela. Fotel przesunie się na wyższą pozycję jeśli równocześnie pociągniemy za uchwyt oraz nie będzie nacisku na podstawę fotela. Gdy fotel będzie już na żądanej wysokości, to zwolnij uchwyt aby zablokować siedzenie w danej pozycji.

## HU Ülémagasság beállítása

Az ülémagasság beállítható a jobb oldali fogantyún keresztül az ülésbázis alatt. A szék alacsonyabb pozícióba kerül, ha a fogantyút húzásakor egyidejűleg nyomást helyeznek az ülés alsó felületére. A szék magasabb pozícióba kerül, ha a fogantyút húzása közben az ülőfelület felületére egyidejűleg nincs nyomás. Ha az ülés a kívánt magasságban van, engedje el a fogantyút, így rögzítheti az ülés helyét.

## CZ Nastavení výšky sedadla

Výšku sedadla lze nastavit pomocí pravé rukojeti pod základnou sedadla. Křeslo se přesune do nižší polohy, pokud se na povrch sedadla při současném tažení rukojeti umístí současný tlak. Židle se přemístí do vyšší polohy, pokud na plochu sedadla není při současném tažení rukojeti umístěn žádný současný tlak. Jakmile bude sedlo v požadované výšce, pusťte rukojeť a držadlo se zablokuje na místě.



## RU Регулировка высоты кресла

Высоту кресла можно отрегулировать с помощью рычага с правой стороны под основой сиденья. Кресло переместится в нижнее положение, если одновременно нажать на рычаг и надавить на поверхность основы сиденья. Кресло переместится в верхнее положение, если нажать рычаг, но давление не оказывается на верхнюю поверхность основы сиденья. Когда сиденье достигнет желаемой высоты, отпустите ручку, чтобы зафиксировать сиденье на месте.

## CN 坐墊高度調整

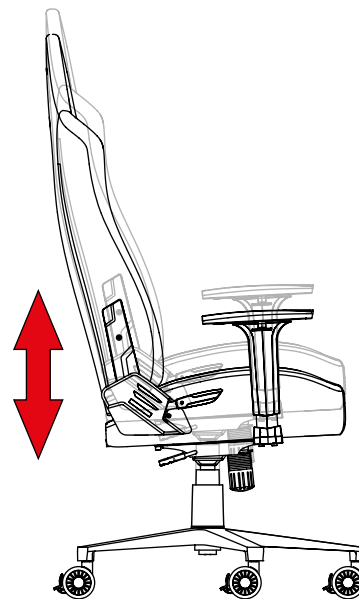
坐墊高度可藉由坐墊下方右側的調整桿來調整，如果再拉起調整桿時對坐墊表面施加壓力，坐墊將移動到較低的位置，如果再拉起調整桿時對坐墊表面不施加壓力，坐墊將移動到較高的位置。當坐墊調整到想要的位置後，鬆開調整桿讓坐墊定位。

## JP 座面の高さ調整

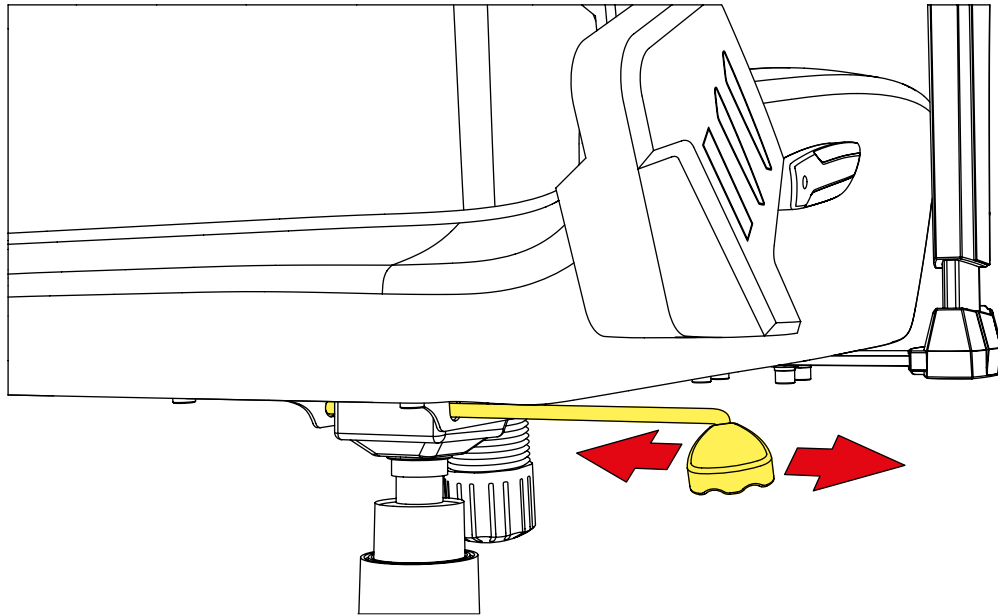
座部右下のレバーで座面の高さを調整します。レバーを引きながら座面に圧力をかけると、チェアが低くなります。圧力をかけない場合、チェアが高くなります。ご希望の高さになったら、レバーを離してシートを所定の位置にロックします。

## TR Koltuk Yüksekliği Ayarı

Koltuk yüksekliği, koltuk tabanının altındaki sağ koldan ayarlanabilir. Kol çekilirken koltuk tabanı yüzeyine aynı anda basınç uygulanırsa sandalye daha düşük bir pozisyona hareket edecektir. Kol çekilirken koltuk tabanı yüzeyine aynı anda basınç uygulanmazsa sandalye daha yüksek bir pozisyona geçecektir. Koltuk istenen yüksekliğe geldiğinde, koltuğu yerine kilitlemek için kolu serbest bırakınız.



## 12 Tilt Mechanism Adjustment



### EN Tilt Mechanism Adjustment

The tilt mechanism can be locked or unlocked when the seatbase is tilted. The tilt mechanism is unlocked when the handle is pulled outwards. The tilt mechanism is locked when the handle is pushed inwards.

### DE Einstellen der Wippmechanik

Die Wippmechanik lässt sich am Justierhebel rechts unterhalb der Sitzfläche anpassen, jedoch nur, solange die Sitzfläche nicht geneigt oder gekippt ist. Wird der Justierhebel nach außen gezogen, ist die Wippmechanik entsperrt. Wird der Justierhebel nach innen gedrückt, wird die Wippmechanik gesperrt.

### FR Réglage du mécanisme d'inclinaison

Le mécanisme d'inclinaison peut être verrouillé ou déverrouillé lorsque l'assise n'est pas inclinée. Le mécanisme d'inclinaison est déverrouillé lorsque la poignée est tirée vers l'extérieur. Le mécanisme d'inclinaison est verrouillé lorsque la poignée est poussée vers l'intérieur.

### IT Regolazione del meccanismo basculante

Il meccanismo basculante può essere bloccato o sbloccato quando la base del sedile non è inclinata. Il meccanismo basculante è sbloccato quando la leva viene tirata verso l'esterno. Il meccanismo basculante è bloccato quando la leva viene spinta verso l'interno.

### ES Ajuste del mecanismo de inclinación

El mecanismo de inclinación se puede bloquear o desbloquear cuando la base del asiento no está inclinada. El mecanismo de inclinación se desbloquea cuando el asa es tirada hacia afuera. El mecanismo de inclinación se desbloquea cuando el asa es empujado hacia adentro.

### PT Ajuste do mecanismo de inclinação

O mecanismo de inclinação pode ser travado ou destravado quando a base não estiver inclinada. O mecanismo de inclinação é destravado quando a alça for puxada. O mecanismo de inclinação é destravado quando a alça for empurrada.

### NL Aanpassen van het kantelmechanisme

U kunt het kantelmechanisme vergrendelen of ontgrendelen wanneer de zitting niet gekanteld is. Het kantelmechanisme wordt ontgrendeld wanneer u de hendel naar buiten trekt. Het kantelmechanisme wordt vergrendeld wanneer u de hendel naar binnen duwt.

### PL Mechanizm Regulacji Pochylenia

Mechanizm przechylenia można zablokować lub odblokować, gdy podstawa siedzenia nie jest przechylona. Mechanizm przechylenia jest odblokowywany, gdy uchwyt jest wyciągany na zewnątrz. Mechanizm przechylenia jest zablokowany, gdy uchwyt jest wciśnięty do wewnątrz.

### HU Dőlésszerkezet beállítása

A dőlésszerkezet zárolható vagy kinyitható, ha az üléstalp nem döntött. A billentő mechanizmus nyitva van, amikor a fogantyút kifelé húzza. A billentő mechanizmus zárva van, amikor a fogantyút befelé tolják.

### CZ Nastavení mechanismu náklonu

Naklápěcí mechanismus lze uzamknout nebo odemknout, když není základna sklopena. Po vytažení rukojeti směrem ven se odklopí naklápěcí mechanismus. Sklopný mechanismus se zablokuje, když je rukojeť zatlačena dovnitř.

### RU Регулировка механизма наклона

Механизм наклона может быть заблокирован или разблокирован, если база сиденья не наклонена. Механизм наклона разблокируется, когда ручка вытянута наружу. Механизм наклона блокируется, когда ручка вдавлена внутрь.

### CN 傾斜機構調整

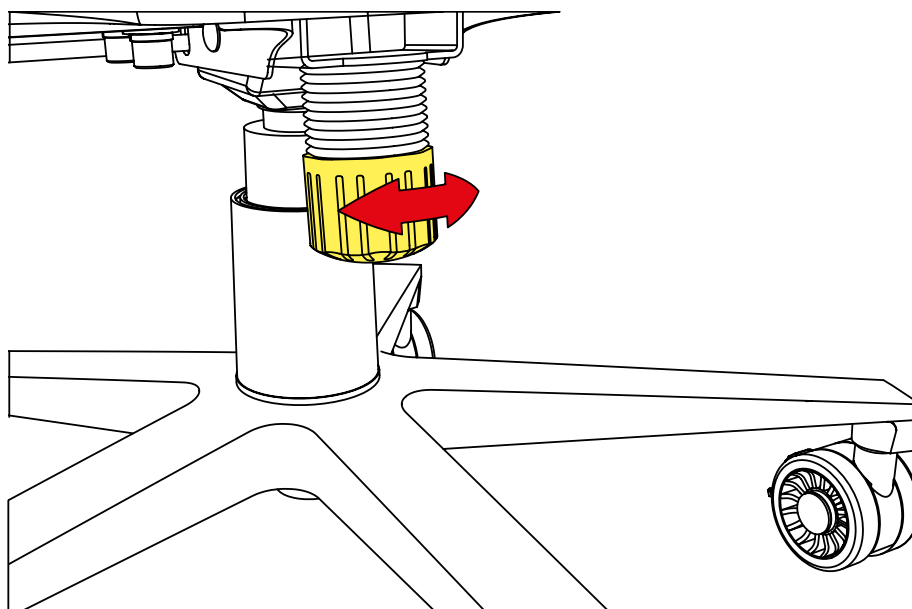
當椅背沒有傾斜的時候，可以鎖定或解鎖傾斜機構。當調整桿向外拉時，傾斜機構將解鎖。當調整桿向內推時，傾斜機構將鎖住。

### JP ロッキング機能の調節

シートベースが傾いていないときは、チルト機構をロックまたはロック解除できます。ハンドルを外側に引くと、チルト機構は解除されます。ハンドルを内側に押すと、傾斜機構がロックされます。

### TR Eğim Mekanizması Ayarı

Yatırma mekanizması, koltuk tabanı yatırılmadığında kilitlenebilir veya açılabilir. Kol dışarıya çekildiğinde, yatırma mekanizmasının kilidi açılır. Sap içe doğru bastırıldığında yatırma mekanizması kilitletir.



### EN Tilt Mechanism Adjustment

The tilt mechanism resistance can also be adjusted by means of the rotary knob located underneath the seatbase. Turn the knob to the left or right to adjust the resistance.

### DE Einstellen der Wippmechanik

Am Drehknopf auf der Sitzunterseite kann zusätzlich der Widerstand der Wippmechanik eingestellt werden. Drehen Sie den Knopf während des Sitzens auf dem Stuhl nach rechts, um den Widerstand zu verringern und nach links, um ihn zu erhöhen.

### FR Réglage du mécanisme d'inclinaison

La résistance du mécanisme d'inclinaison peut également être réglée à l'aide du bouton rotatif situé sous le siège. Tournez le bouton vers la gauche ou la droite pour régler la résistance.

### IT Regolazione del meccanismo basculante

La resistenza del meccanismo basculante può essere regolata anche tramite la manopola girevole posizionata sotto la base del sedile. Ruota la manopola verso sinistra o destra per regolare la resistenza.

### ES Ajuste del mecanismo de inclinación

La resistencia del mecanismo de inclinación también se puede graduar por medio de la manilla rotatoria situada debajo del asiento de la silla. Gire la manilla hacia izquierda o derecha para graduar la resistencia.

### PT Ajuste do mecanismo de inclinação

A resistência do mecanismo de inclinação também pode ser ajustada por meio do botão rotativo localizado embaixo da base do assento. Gire o botão para a esquerda ou direita para ajustar a resistência.

### NL Aanpassen van het kantelmechanisme

U kunt ook de weerstand van het kantelmechanisme instellen met de draaiknop onder de zitting. Draait u de knop naar links of naar rechts om de weerstand aan te passen.

### PL Mechanizm Regulacji Pochylenia

Opór mechanizmu odchylenia można również regulować za pomocą pokrętki umieszczonej pod pasem bezpieczeństwa. Obróć pokrętkę w lewo lub w prawo, aby dostosować opór.

### HU Dőlésszerkezet beállítása

A dőlésmechanizmus ellenállását az ülőbázis alatt található forgó gomb segítségével is beállíthatjuk. Az ellenállás beállításához fordítsa el a gombot balra vagy jobbra.

### CZ Nastavení mechanismu náklonu

Opor náklonu lze nastavit také pomocí otočného knoflíku umístěného pod sedadlem sedadla. Otáčením knoflíku doleva nebo doprava nastavte odpor.

### RU Регулировка механизма наклона

Сопротивление механизма наклона может быть отрегулировано с помощью вращающегося винта снизу сиденья. Поверните ручку влево или вправо, чтобы настроить сопротивление.

### CN 傾斜機構調整

傾斜機構的阻力可藉由坐墊下方的旋鈕調整, 將旋鈕向左或右旋轉可調整阻力。

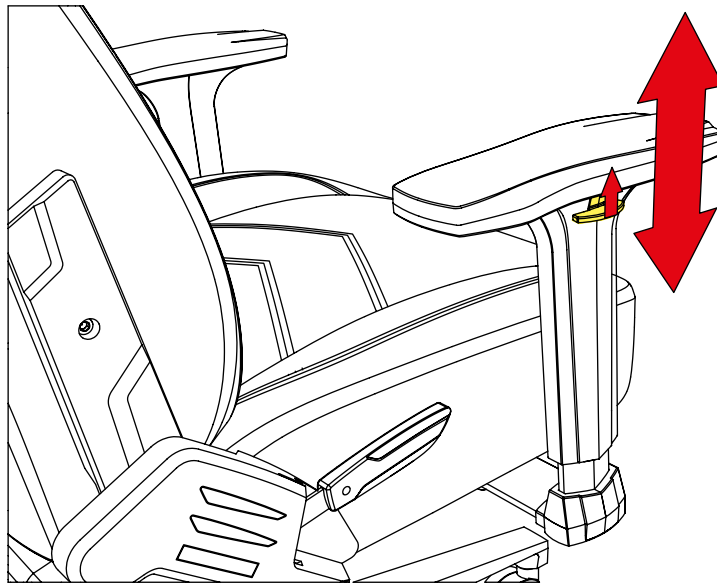
### JP ロッキング機能の調節

座部下の回転ノブでロッキング反力の調節ができます。チェアに座る状態で、ノブを右に回して反力を弱くさせ、左に回して反力を強くさせます。

### TR Eğim Mekanizması Ayarı

Eğim mekanizması direnci, koltuk tabanının altında bulunan döner düğme ile de ayarlanabilir. Direnci ayarlamak için düğmeyi sola veya sağa çeviriniz.

## 13 Adjustment of Armrests



### EN Adjustment of Armrests

To adjust the armrest height, pull the handle upwards. While holding the handle, the armrest can be moved upwards and downwards to the desired position. Once the armrest is in the desired position, release the handle to lock the armrest into place.

### DE Einstellen der Armlehnen

Um die Höhe der Armlehne zu verstellen, ziehen Sie den Knopf an der äußeren Seite nach oben. Die Armlehne lässt sich nun bei gehaltenem Knopf vertikal auf die gewünschte Position verschieben. Lassen Sie den Knopf wieder los, wenn die Armlehne in der gewünschten Position ist, um sie zu sperren.

### FR Réglage des accoudoirs

Tirez la poignée vers le haut pour ajuster la hauteur de l'accoudoir. Vous pouvez déplacer l'accoudoir vers le haut ou vers le bas dans la position désirée lorsque vous tenez la poignée. Une fois l'accoudoir dans la position désirée, relâchez la poignée pour verrouiller l'accoudoir en place.

### IT Regolazione dei braccioli

Per regolare l'altezza del bracciolo, sollevare la levetta verso l'alto. Tenendo sollevata la levetta, il bracciolo può essere regolato verso l'alto o verso il basso a proprio piacimento. Una volta regolato il bracciolo nella posizione desiderata rilasciare la levetta.

### ES Ajuste de los reposabrazos

Para ajustar la altura del reposabrazos, tire del asa hacia arriba. Mientras sujeta el asa, el reposabrazos se puede mover hacia arriba y hacia abajo hacia la posición deseada. Una vez el reposabrazos está colocado en la posición deseada, suelte el asa para fijarlo en el lugar pertinente.

### PT Ajuste do apoio para os braços

Para ajustar a altura do apoio de braço, puxe a alavanca para cima. Enquanto segura a alavanca, o apoio de braço pode ser movido para cima e para baixo para a posição desejada. Uma vez que o apoio de braço estiver na posição desejada, solte a alavanca para travar o apoio de braço.

### NL Aanpassen van de armlenningen

Om de hoogte van de armlenning aan te passen, trek u de hendel naar boven. Terwijl u de hendel vasthoudt, kunt u de armlenning naar boven en beneden in de gewenste positie bewegen. Zodra de armlenning in de gewenste positie staat, laat u de hendel los om de armlenning te vergrendelen.

### PL Regulacja Podłokietników

Aby wyregulować wysokość podłokietnika, pociągnij dźwignię do góry. Trzymając uchwyt podłokietnika może być przesuwany w górę lub w dół dożądanego położenia. Kiedy już podłokietnik jest w żądanym położeniu należy zwolnić dźwignię aby zablokować go w danym miejscu.

### HU A kartámszok beállítása

A kartámszok magasságának beállításához húzza felfelé a fogantyút. A fogantyút tartva a kartámszok felfelé és lefelé mozgatható a kívánt helyzetbe. Miután a kartámszok a kívánt helyzetben van, engedje el a fogantyút, hogy rögzítse a kartámszok helyére.

### CZ Nastavení loketních opěrek

Pro nastavení výšky loketní opěrky zatáhněte za rukojeť nahoru. Při držení rukojeti lze loketní opěrku posunout nahoru a dolů do požadované polohy. Jakmile je loketní opěrka v požadované poloze, uvolněte rukojeť, abyste zajistili loketní opěrku na místě.

### RU Регулировка подлокотников

Чтобы отрегулировать высоту подлокотников, потяните рычаг вверх. Держа рычаг, подлокотник может быть сдвинут вверх или вниз в нужное положение. Когда подлокотник находится в нужном положении, отпустите рычаг, чтобы зафиксировать его на месте.

### CN 調整扶手

如要調整扶手高度，請將調整桿向上拉。在拉起調整桿的同時，將扶手向上或下移動到想要的位置。當扶手調整到想要的位置後，鬆開調整桿讓扶手定位。

### JP アームレストの調整

ハンドルを上方向に引いてアームレストの高さを調整します。ハンドルを引きながら、アームレストを上下に動かして高さを調整します。お好みの高さになったら、ハンドルを離してアームレストの位置を固定します。

### TR Kolçak Ayarlanması

Kolçak yüksekliğini ayarlamak için kolu yukarı doğru çekin. Kolu tutarken, kol dayaması istenen konuma yukarı ve aşağı hareket ettirilebilir. Kolçak istenen konuma geldiğinde, kol dayanağını yerine kilitlemek için kolu serbest bırakınız.

## EN Adjustment of Armrests

The armrest can be moved back and forth by being firmly pushed or pulled into the desired position. The armrest can be horizontally tilted inwards and outwards, and then automatically locking into the desired angle.

## DE Einstellen der Armlehnen

Die Armlehne kann durch vorsichtiges Drücken oder Ziehen vor- oder zurückbewegt werden. Es ist ohne die Betätigung eines Knopfes zudem jederzeit möglich, die Armlehnen mit etwas Druck weiter nach innen oder außen zu neigen.

## FR Réglage des accoudoirs

L'accoudoir peut être déplacé d'avant en arrière en étant fermement poussé ou tiré dans la position souhaitée. L'accoudoir peut être incliné horizontalement vers l'intérieur et l'extérieur, puis verrouillé automatiquement dans l'angle souhaité.

## IT Regolazione dei braccioli

Il bracciolo può essere regolato in avanti o in indietro, semplicemente spingendolo o tirandolo, per poi essere bloccato nella posizione desiderata. Il bracciolo può essere ruotato all'interno e all'esterno e quindi bloccato nella posizione desiderata.

## ES Ajuste de los reposabrazos

El reposabrazos se puede mover hacia atrás y hacia adelante empujando firmemente en la posición deseada. El reposabrazos se puede inclinar horizontalmente hacia adentro y hacia afuera, quedando bloqueados automáticamente en el ángulo deseado.

## PT Ajuste do apoio para os braços

O apoio para os braços pode ser movido para a frente e para trás, sendo firmemente empurrado ou puxado para a posição desejada. O apoio de braço pode ser inclinado horizontalmente para dentro e para fora, e então travar automaticamente no ângulo desejado.

## NL Aanpassen van de armleuningen

U kunt de armleuning heen en weer bewegen door deze stevig in de gewenste positie te duwen of te trekken. U kunt de armleuning horizontaal naar binnen en naar buiten kantelen en vervolgens automatisch vergrendelen in de gewenste hoek.

## PL Regulacja Podłokietników

Podłokietnik można przesuwać do przodu i do tyłu, naciskając i przytrzymując przycisk przedni umieszczony wewnątrz podłokietnika. Podłokietnik można przechylić poziomo do wewnątrz i na zewnątrz, a następnie automatycznie blokować pod żądanym kątem.

## HU A kartámaszok beállítása

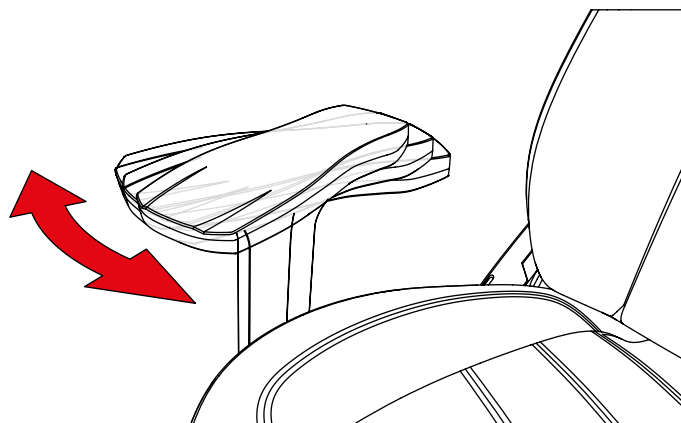
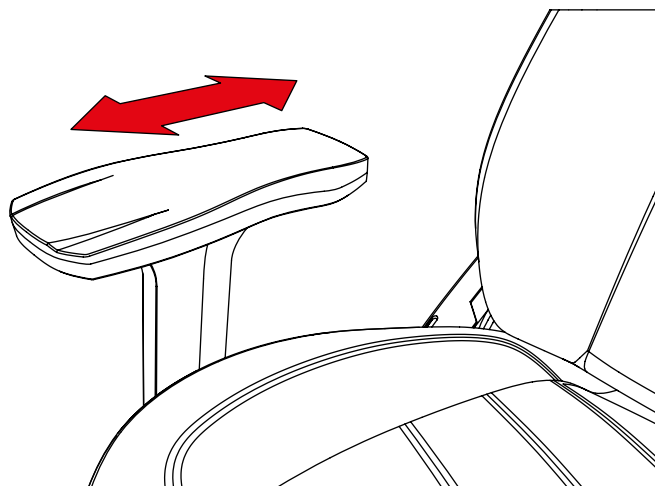
A kartámasz előre és hátra mozgatható, ha a kívánt pozícióba szilárdan nyomja vagy húzza. A kartámasz vízszintesen billenthető befelé és kifelé, majd automatikusan a kívánt szögbe zár.

## CZ Nastavení loketních opěrek

Loketní opěrku lze pohybovat dozadu a dopředu tím, že je pevně zatlačena nebo zatažena do požadované polohy. Loketní opěrka může být horizontálně nakloněna dovnitř a ven a pak automaticky zajištěna do požadovaného úhlu.

## RU Регулировка подлокотников

Подлокотник может перемещаться вперед и назад, если его подтолкнуть или подтянуть в нужном направлении. Подлокотник можно наклонить горизонтально внутрь и наружу, а затем автоматически зафиксировать в нужном направлении.



## CN 調整扶手

藉由推拉扶手，可以讓扶手位置前後移動至想要的位置。扶手可以水平調整向內或向外傾斜，並固定在想要的角度。

## JP アームレストの調整

肘掛けは、目的の位置にしっかりと押し引きしたりすることで、前後に動かすことができます。ボタンを使わずにアームレストの向きを調整することができます。内側・外側へと動かせます。

## TR Kolçak Ayarlanması

Kol dayaması, istenen konuma sıkıca itilerek veya çekilerek ileri geri hareket ettirilebilir. Kolçak yatay olarak içe ve dışa doğru eğilebilir ve ardından otomatik olarak istenen açiya kilitlenebilir.



A series of 24 horizontal lines spaced evenly down the page, intended for writing or drawing.



**Sharkoon Technologies GmbH**  
Grüninger Weg 48  
35415 Pohlheim  
Germany

© Sharkoon Technologies 2021

**ERC**



Follow us on     